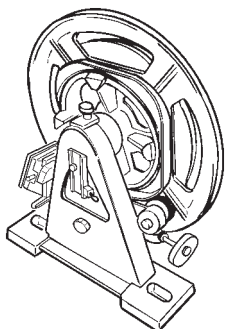
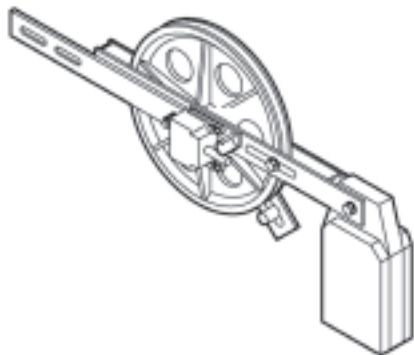




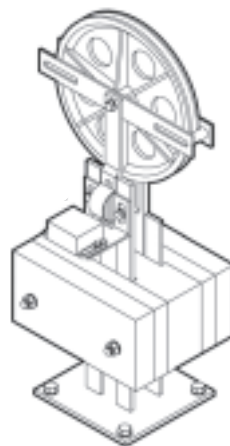
**MANUALE D'USO E MANUTENZIONE
INSTRUCTION, USE AND MAINTENANCE MANUAL
NOTICE D'UTILISATION ET D'ENTRETIEN
BETRIEBSANLEITUNG
MANUAL DE USO Y MANTENIMIENTO**



**LIMITATORE DI VELOCITÀ R1 - R1X
OVERSPEED GOVERNOR TYPE R1 - R1X
LIMITEUR DE VITESSE R1 - R1X
GESCHWINDIGKEITSBEGRENZER R1 - R1X
LIMITADOR DE VELOCIDAD R1 - R1X**



**TENDITORE CON CONTRAPPESO ORIZZONTALE
TENSION WEIGHT WITH HORIZONTAL
COUNTERWEIGHT
TENDEUR PAR CONTREPOIDS HORIZONTAL
SPANNGEWICHT MIT WAAGERECHEM
GEGENGEWICHT
TENSOR CON CONTRAPESO HORIZONTAL**



**TENDITORE CON CONTRAPPESO VERTICALE
TENSION WEIGHT WITH VERTICAL
COUNTERWEIGHT
TENDEUR PAR CONTREPOIDS VERTICAL
SPANNGEWICHT MIT SENKRECHTEM
GEGENGEWICHT
TENSOR CON CONTRAPESO VERTICAL**

ISTRUZIONI PER L'USO

INDICE	PAGINA	
1	INFORMAZIONI GENERALI PRIMA DELL'INIZIO DEL MONTAGGIO	7
1.1	Descrizione, modo di funzionamento	7
1.2	Responsabilità e garanzia	14
1.3	Misure precauzionali di sicurezza	14
1.4	Istruzioni di lavoro sugli elementi strutturali di sicurezza	14
1.5	Preparazione del lavoro	19
1.6	Targhetta del prodotto, contrassegno identificazione	19
1.7	Fornitura complessiva	21
2	MONTAGGIO	22
2.1	Montaggio del limitatore di velocità	22
2.1.1	Montaggio in sala macchine	22
2.1.2	Montaggio nella testata del vano di corsa	28
2.2	Montaggio della fune del limitatore/tenditore con contrappeso	30
2.3	Installazione elettrica degli interruttori di sicurezza	40
3	OPERAZIONI DI MESSA A PUNTO	45
3.1	Limitatore di velocità	45
3.2	Tenditore con contrappeso	45
4	PROVA DI FUNZIONAMENTO	51
5	MANUTENZIONE, CONTROLLO, RIPARAZIONE	56
5.1	Manutenzione e controllo	56
5.2	Esecuzione delle riparazioni	56
6	DATI TECNICI	61
6.1	Limitatore di velocità mod. R1 - R1X*	61
6.2	Tenditore con contrappeso	62

* MOD. R1 = Bloccaggio bidirezionale

MOD. R1X = Bloccaggio in discesa

OPERATING INSTRUCTIONS

INDEX	PAGE	
1	GENERAL INFORMATION BEFORE BEGINNING THE ASSEMBLY	8
1.1	Description, operation mode	8
1.2	Responsibility and guarantee	15
1.3	Safety precautions	15
1.4	Working instructions on safety structural elements	15
1.5	Operations scheduling	19
1.6	Type-plate, EC-certification mark, identification	19
1.7	Constitution of supply	21
2	ASSEMBLY	23
2.1	Assembly of the overspeed governor	23
2.1.1	Assembly in the engine room	23
2.1.2	Assembly on the top of the elevator shaft	28
2.2	Assembly of the rope of the overspeed governor/tension weight with counterweight	32
2.3	Electric installation of the safety switches	41
3	SETTING UP OPERATIONS	46
3.1	Overspeed governor	46
3.2	Tension weight with counterweight	46
4	OPERATION TESTING	52
5	MAINTENANCE, CONTROL, REPAIR	57
5.1	Maintenance and control	57
5.2	Execution of repairs	57
6	TECHNICAL DATA	61
6.1	Overspeed governor type R1 - R1X*	61
6.2	Tension weight with counterweight	62

* TYPE R1 = Bidirectional intervention
 TYPE R1X = Down direction intervention

INSTRUCTIONS D'UTILISATION

SOMMAIRE	PAGE	
1	INFORMATIONS GENERALES AVANT DE COMMENCER LE MONTAGE	9
1.1	Description, mode de fonctionnement	9
1.2	Responsabilité et garantie	16
1.3	Précautions de sécurité	16
1.4	Instructions de travail sur les éléments structuraux de sécurité	16
1.5	Préparation du travail	19
1.6	Plaquette du produit, marque, identification	19
1.7	Fourniture d'ensemble	21
2	MONTAGE	24
2.1	Montage du limiteur de vitesse	24
2.1.1	Montage en salle des machines	24
2.1.2	Montage dans la tête du compartiment de course	28
2.2	Montage du câble du limiteur/tendeur par contrepoids	34
2.3	Installation électrique des interrupteurs de sécurité	42
3	OPERATIONS DE MISE AU POINT	47
3.1	Limiteur de vitesse	47
3.2	Tendeur par contrepoids	47
4	ESSAI DE FONCTIONNEMENT	53
5	ENTRETIEN, CONTROLE, REPARATIONS	58
5.1	Entretien et contrôle	58
5.2	Exécution des réparations	58
6	DONNEES TECHNIQUES	61
6.1	Limiteur de vitesse mod. R1 - R1X*	61
6.2	Tendeur par contrepoids	62

* MOD. R1 = Blocage en côte et en pente

MOD. R1X = Blocage en pente

BETRIEBSANLEITUNG**INHALTSVERZEICHNIS****SEITE**

1	ALLGEMEINES VOR MONTAGEBEGINN	10
1.1	Beschreibung, Funktionsweise	10
1.2	Haftung und Gewährleistung	17
1.3	Sicherheitsvorkehrungen	17
1.4	Hinweise zur Arbeit an Sicherheitsbauteilen	17
1.5	Arbeitsvorbereitung	20
1.6	Typenschild, Kennzeichnung, Identifizierung	20
1.7	Lieferumfang	21
2	MONTAGE	25
2.1	Montage des Geschwindigkeitsbegrenzers	25
2.1.1	Montage im Triebwerksraum	25
2.1.2	Montage im Schachtkopf	28
2.2	Montage des Begrenzerseils/Spanngewichts	36
2.3	Elektrische Installation der Sicherheitsschalter	43
3	EINSTELLARBEITEN	48
3.1	Geschwindigkeitsbegrenzer	48
3.2	Spanngewicht	48
4	FUNKTIONSPRÜFUNG	54
5	WARTUNG, KONTROLLE UND REPARATUR	59
5.1	Wartung und Kontrolle	59
5.2	Ausführung von Reparaturen	59
6	TECHNISCHE DATEN	61
6.1	Geschwindigkeitsbegrenzer Typ R1 - R1X*	61
6.2	Spanngewicht	62

* MOD. R1 = Blockierung in Steigung und im Fall
 MOD. R1X = Blockierung in Fall

INSTRUCCIONES DE MONTAJE Y USO

ÍNDICE	PÁGINA
1 GENERALIDADES PREVIAS AL MONTAJE	11
1.1 Descripción y modo de funcionamiento	11
1.2 Responsabilidad y garantía	18
1.3 Medidas preventivas de seguridad	18
1.4 Instrucciones de trabajo sobre los elementos estructurales de seguridad	18
1.5 Operaciones previas a la instalación	20
1.6 Placa de datos del producto, marca e identificación	20
1.7 Equipamientos	21
2 MONTAJE	26
2.1 Montaje del limitador de velocidad	26
2.1.1 Montaje en la sala de máquinas	26
2.1.2 Montaje en la cabeza del hueco de carrera	29
2.2 Montaje del cable del limitador/tensor con contrapeso	38
2.3 Instalación eléctrica de los interruptores de seguridad	44
3 OPERACIONES DE PUESTA A PUNTO	49
3.1 Limitador de velocidad	49
3.2 Tensor con contrapeso	49
4 PRUEBA DE FUNCIONAMIENTO	55
5 MANTENIMIENTO, COMPROBACIÓN Y REPARACIÓN	60
5.1 Mantenimiento y comprobación	60
5.2 Reparaciones	60
6 DATOS TÉCNICOS	61
6.1 Limitador de velocidad mod. R1 - R1X*	61
6.2 Tensor con contrapeso	62

* MOD. R1 = Bloqueo ascendente y descendente

MOD. R1X = Bloqueo descendente

1 INFORMAZIONI GENERALI PRIMA DELL'INIZIO DEL MONTAGGIO

1.1 DESCRIZIONE, MODO DI FUNZIONAMENTO

Il limitatore di velocità è un dispositivo di sicurezza che viene messo in funzione in caso di superamento della velocità ammessa della cabina dell'ascensore.

Nel caso in cui la cabina dell'ascensore, durante la corsa di salita o di discesa, superi la sua velocità nominale ammessa, (fino al raggiungimento della velocità di intervento), il limitatore di velocità si innesta e fa scattare, sulla fune del limitatore, un dispositivo frenante denominato paracadute il quale è posizionato sulla cabina dell'ascensore. La cabina si arresta e viene trattenuta dalle guide.

Lo stesso limitatore di velocità (Fig. 1) è costituito da una puleggia con:

- Ruota del limitatore (1) con gola trapezoidale con scarico, per alloggiare la fune del limitatore;
- Gola di prova per test di funzionamento (2);
- Corona a camme (3);
- Eccentrico di arresto (4).

La fune, bloccata sulla tiranteria di innesto del paracadute e tenuta tesa da un peso, aziona la ruota del limitatore (1) tramite la propria pressione sulla gola trapezoidale con scarico.

Oltre alla gola trapezoidale, viene inoltre montata sulla ruota del limitatore, una corona a camme (3) con eccentrico di arresto (4). Detta corona fa funzionare il pendolo (6) per mezzo di una carrucola montata su di un cuscinetto a sfera (con moto oscillatorio verso l'alto e verso il basso).

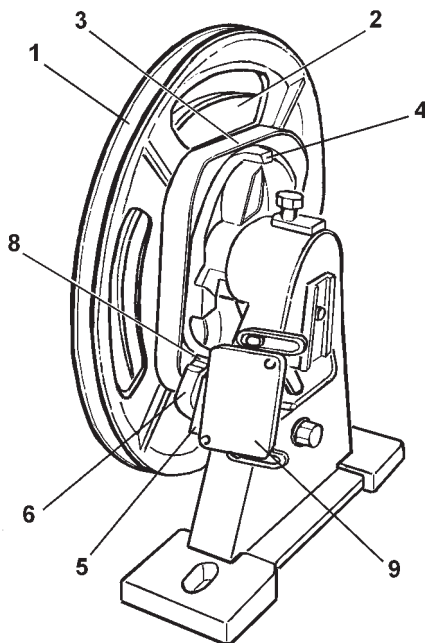


Fig. 1
Limitatore di velocità

Il pendolo viene tirato alla corona a camme tramite una molla di trazione precaricata, corrispondente alla velocità di intervento prevista.

Con il raggiungimento della velocità di intervento, il movimento del pendolo sulla camma diventa tale che l'innesto a denti frontali oscillante (8) incontra la guida periferica dell'eccentrico di arresto e vi viene bloccato.

Un piastrino (5) applicato sul pendolo aziona (prima del bloccaggio meccanico del pendolo) l'interruttore di sicurezza (9). In tal modo, si interrompe la corrente di comando dell'impianto.

Il limitatore di velocità possiede l'omologazione in conformità alla Direttiva per ascensori 95/16/CE, con il seguente numero della prova di omologazione CE:

MOD. R1: AGB 082/5
MOD. R1X: AGB 207/1

1 GENERAL INFORMATION BEFORE BEGINNING THE ASSEMBLY

1.1 DESCRIPTION, OPERATION MODE

The overspeed governor is a safety device which turns on when the allowed speed of the elevator car is exceeded.

If the elevator car, during its upward/downward run, exceeds its nominal permissible speed, (until the tripping speed is reached), the overspeed governor turns on and, in turn, releases – on the overspeed governor rope – a brake mechanism, called safety gear, which is located on the elevator car. The elevator car stops and is kept back by the guides.

The same overspeed governor (fig. 1) is made up of pulley with:

- governor wheel (1) with trapezoidal undercut groove to house the overspeed governor rope
- test grooves for operation tests (2)
- cam rim (3);
- eccentric stop (4).

The rope, secured to the clamp of the safety gear and stretched by a weight, operates the governor wheel (1) through its own pressure in the trapezoidal undercut groove.

Beside the trapezoidal groove, a cam rim (3) with eccentric stop (4) is also mounted on the governor wheel. Such rim allows the pendulum (6) to operate with an upward/downward oscillating motion, by means of a pulley mounted on a ball bearing.

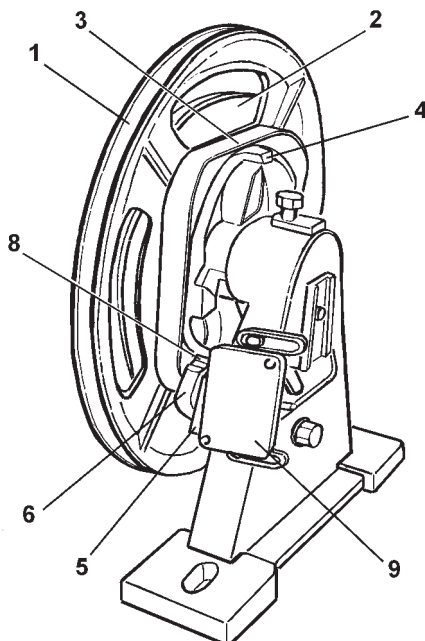


Fig. 1
Overspeed governor

The pendulum is drawn to the cam rim by a preloaded tension spring, corresponding to the scheduled tripping speed.

By reaching the tripping speed, the swing of the pendulum on the cam becomes so extended, that the oscillating dog clutch (8) meets the peripheral guide of the eccentric stop, where it is clamped.

A plate (5) applied on the pendulum operates the safety switch (9) before the mechanical clamping of the pendulum. Through it, the control power of the plant is switched off.

The overspeed governor is provided with the omologation according to the rules and regulations for elevators 95/16/CE, with the following EC-type-approval test number:

TYPE R1: AGB 082/5
TYPE R1X: AGB 207/1

1 INFORMATION GÉNÉRALES AVANT DE COMMENCER LE MONTAGE

1.1 DESCRIPTION, MODE DE FONCTIONNEMENT

Le limiteur de vitesse est un dispositif de sécurité qui est mis en fonction dans le cas de dépassement de la vitesse autorisée dans la cabine de l'ascenseur.

Au cas où la cabine de l'ascenseur, au cours de la course de montée ou de descente, dépasserait sa vitesse nominale autorisée (jusqu'à atteindre la vitesse d'intervention), le limiteur se connecte et fait déclencher, sur le câble du limiteur, un dispositif de freinage nommé parachute, qui est positionné sur la cabine de l'ascenseur. La cabine s'arrête et est retenue par les glissières.

Le limiteur de vitesse (Fig. 1) se compose d'une poulie dotée de:

- roue du limiteur (1) pourvue de gorge trapézoïdale avec sortie d'évacuation pour loger le câble du limiteur;
- gorge d'essai pour test de fonctionnement (2);
- couronne à cames (3);
- excentrique d'arrêt (4).

Le câble, bloqué sur les tirants d'embrayage du parachute et tendu par un poids, actionne la roue du limiteur (1) moyennant sa pression sur la gorge trapézoïdale dotée d'une sortie d'évacuation.

Outre la gorge trapézoïdale, une couronne à cames (3) avec excentrique d'arrêt (4) est montée sur la roue du limiteur. Cette couronne fait fonctionner le pendule (6) par l'intermédiaire d'une poulie montée sur roulement à billes (avec mouvement oscillatoire vers le haut et vers le bas).

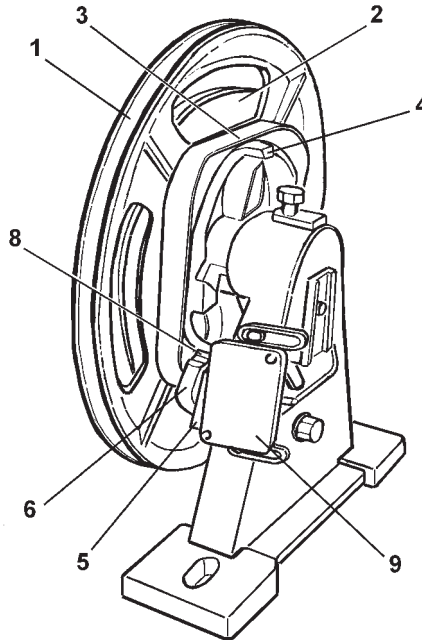


Fig. 1
Limiteur de vitesse

Le pendule est tiré vers la couronne à cames par un ressort de traction préchargé, qui correspond à la vitesse d'intervention prévue.

Une fois la vitesse d'intervention atteinte, l'ampleur du pendule sur la came fait en sorte que l'accouplement à crabots frontaux oscillant (8) rencontre la glissière périphérique de l'excentrique d'arrêt et y soit bloqué.

Une plaque (5) appliquée sur le pendule actionne l'interrupteur de sécurité (9) avant le blocage mécanique du pendule. De cette façon, le courant de commande de l'installation est coupé.

Le limiteur de vitesse est pourvu de l'homologation en conformité avec la Directive 95/16/CE en matière d'ascenseurs, portant le numéro d'essai d'homologation CE suivant:

MOD. R1: AGB 082/5
MOD. R1X: AGB 207/1

1 ALLGEMEINES VOR MONTAGEBEGINN

1.1 BESCHREIBUNG, FUNKTIONSWEISE

Der Geschwindigkeitsbegrenzer ist eine Sicherheitseinrichtung, die bei Überschreiten der zulässigen Fahrkorbgeschwindigkeit zum Einsatz kommt.

Überschreitet der Fahrkorb während der Auf- oder Abwärtsfahrt seine zulässige Nenngeschwindigkeit bis zum Erreichen der Auslösegeschwindigkeit, dann rückt der Geschwindigkeitsbegrenzer ein und löst über das Begrenzerseil eine Bremsvorrichtung bzw. die Fangvorrichtung am Fahrkorb aus. Der Fahrkorb wird zum Stillstand gebracht und an den Führungsschienen festgehalten.

Der Geschwindigkeitsbegrenzer (Abb. 1) selbst besteht aus einer Begrenzerscheibe mit:

- Reglerad (1) mit unterschrittener Keilrille zur Aufnahme des Begrenzerseils
- Prüfrille für Testläufe (2);
- Kurvenkranz (3)
- Sperrnocken (4).

Das am Einrückgestänge der Fangvorrichtung befestigte und durch ein Gewicht gespannte Seil treibt das Reglerad über die Seilpressung in der unterschrittenen Keilrille an.

Neben der Keilrille ist am Reglerad außerdem ein Kurvenkranz (3) mit Sperrnocken (4) angebracht. Dieser Kurvenkranz bringt das Fangpendel (6) über eine kugelgelagerte Rolle in auf und ab schwingende Bewegung.

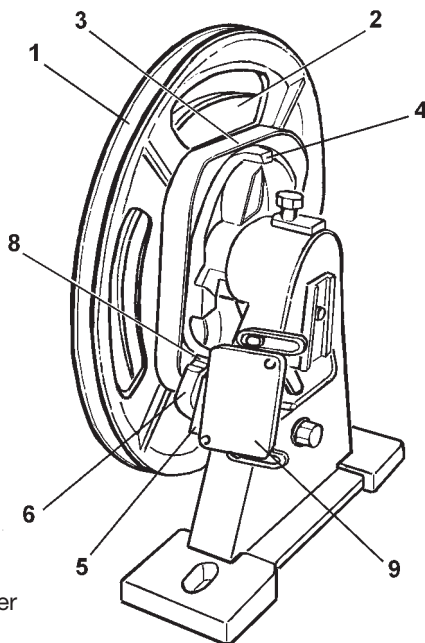


Abb. 1
Geschwindigkeitsbegrenzer

Das Fangpendel wird über eine, entsprechend der vorgesehenen Auslösegeschwindigkeit, vorgespannte Zugfeder an den Kurvenkranz gezogen.

Beim Erreichen der Auslösegeschwindigkeit wird die Bewegung des Pendels auf dem Nocken so groß, daß die Pendelklaue (8) in die Umfangsbahn der Sperrnocken gerät und dort festgeklemmt wird.

Ein am Fangpendel angebrachter Plättchen (5) betätigt vor der mechanischen Klemmung des Pendels den Sicherheitsschalter (9). Dadurch wird der Steuerstrom der Anlage unterbrochen.

Der Geschwindigkeitsbegrenzer besitzt die Zulassung nach AufzR 95/16/EG mit folgendem EG-Baumusterprüfungsnummer:

TYP R1: AGB 082/5
TYP R1X: AGB 207/1

1 GENERALIDADES PREVIAS AL MONTAJE

1.1 DESCRIPCIÓN Y MODO DE FUNCIONAMIENTO

El limitador de velocidad es un dispositivo de seguridad que se pone en funcionamiento si la cabina del ascensor supera el límite de velocidad permitido.

Si, durante el desplazamiento en sentido ascendente o descendente, la cabina del ascensor supera la velocidad nominal permitida y alcanza la velocidad de intervención, el limitador de velocidad se activará y accionará un dispositivo de freno (si está instalado) en el cable del limitador, denominado paracaídas, que está situado sobre la cabina del ascensor. La cabina se bloqueará automáticamente sobre sus guías.

El limitador de velocidad (fig. 1) está formado por una polea con:

- rueda del limitador (1) con acanaladura trapezoidal con descarga, para disminuir el peso del cable del limitador;
- acanaladura de prueba para comprobar el funcionamiento (2);
- corona de levas (3);
- excéntrica de bloqueo (4).

El cable, sujeto al varillaje de accionamiento del paracaídas y tensado por un contrapeso, acciona la rueda del limitador (1) mediante la presión que ejerce en la acanaladura trapezoidal con descarga.

En la rueda del limitador, además de la acanaladura trapezoidal, se encuentra una corona de levas (3) con una excéntrica de bloqueo (4). Esta corona acciona el péndulo (6) mediante una polea montada en un cojinete de bolas, con un movimiento de oscilación de arriba a abajo.

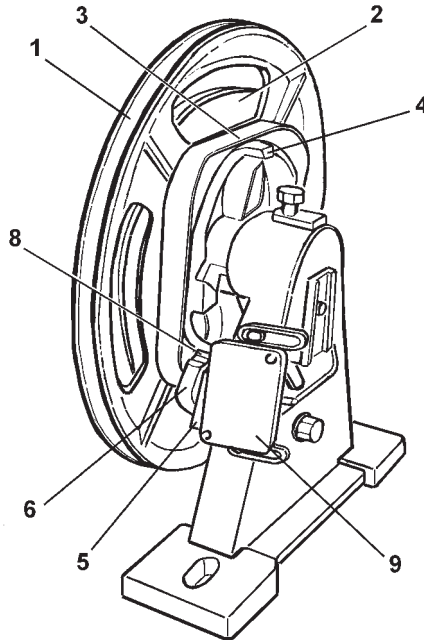


Fig. 1
Limitador de velocidad

El péndulo es empujado hacia la corona de levas mediante un muelle de tracción precargado en función de la velocidad de intervención prevista.

Al alcanzar dicha velocidad de intervención, el campo de oscilación del péndulo aumenta de tal manera que el acoplamiento oscilante de dientes rectos (8) entra en contacto con la guía periférica de la excéntrica de bloqueo y una leva la bloquea.

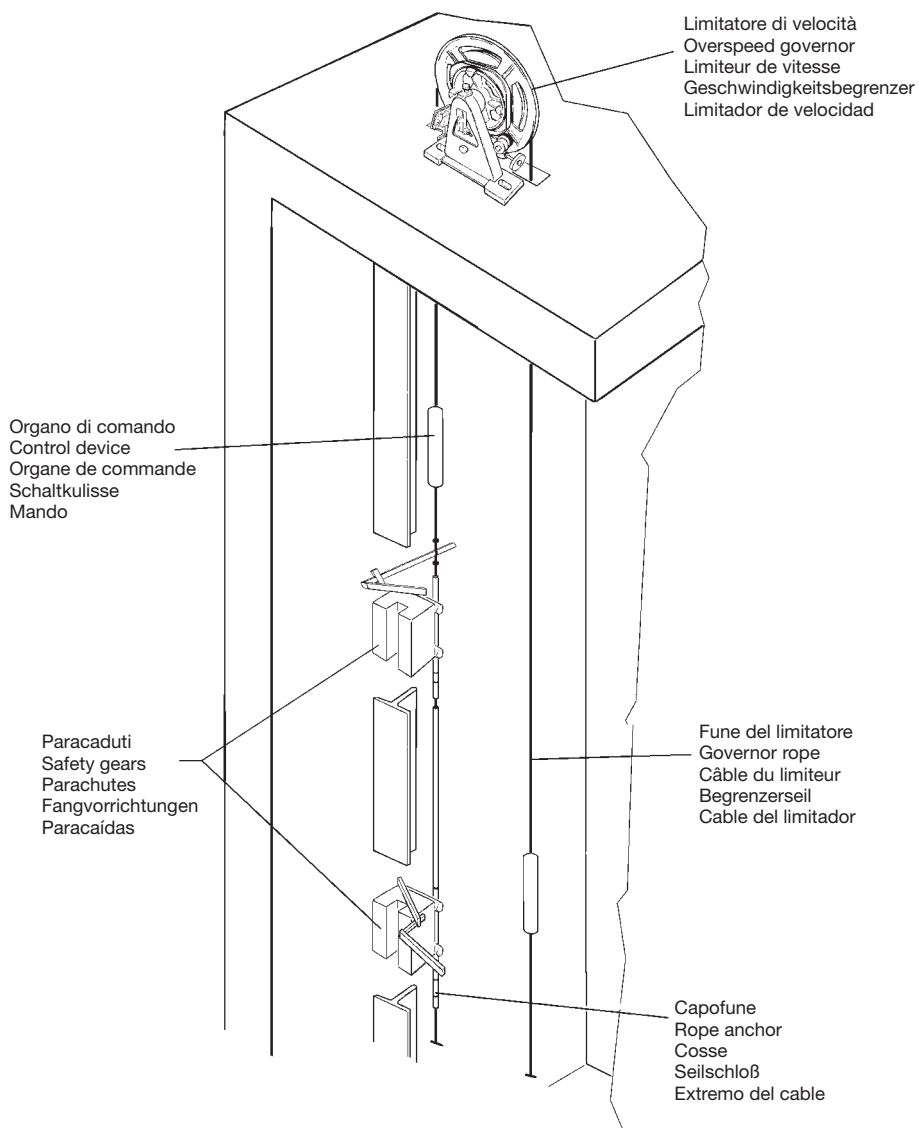
Antes del bloqueo mecánico del péndulo, una placa (5) montada en el péndulo acciona el interruptor de seguridad (9). De esta manera desconecta la corriente de la instalación.

El limitador de velocidad está homologado en conformidad con la Directiva para ascensores 95/16/CE, con el siguiente número de verificación de homologación CE:

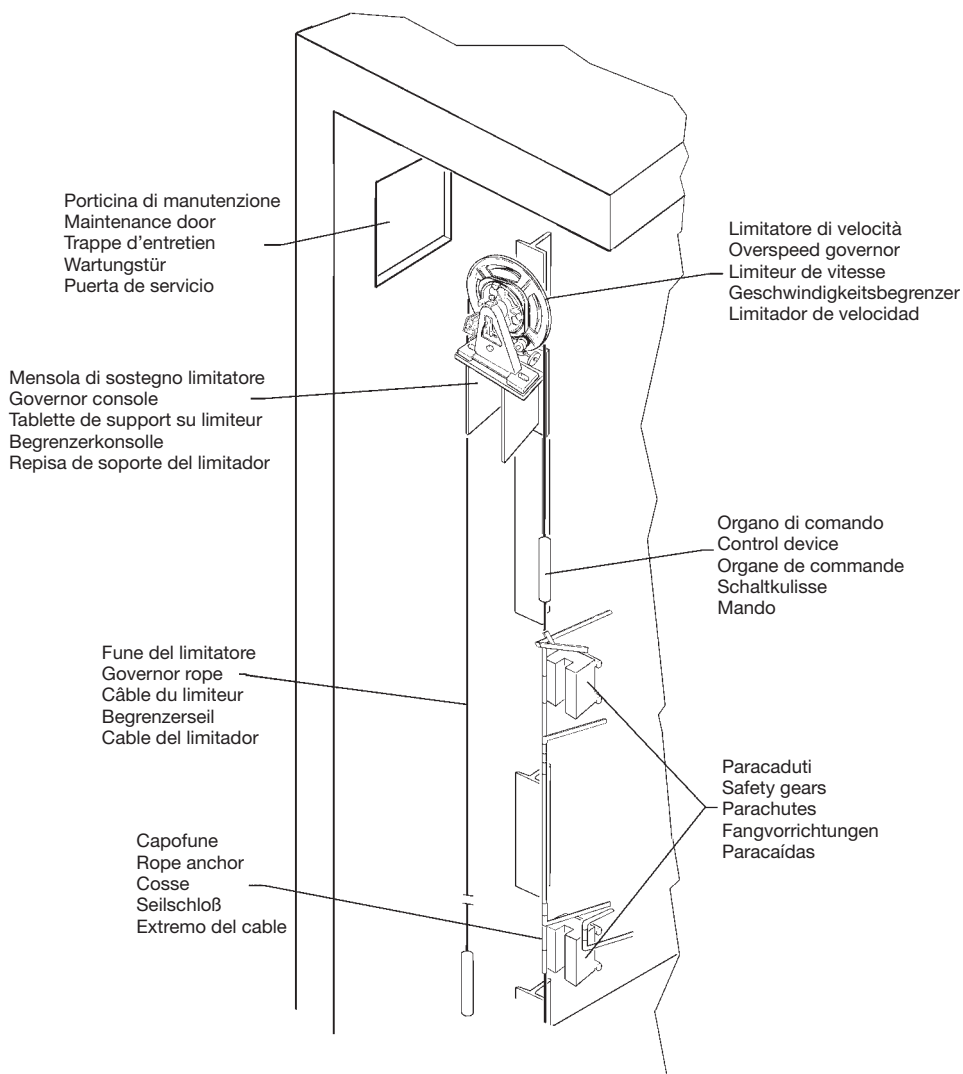
MOD. R1: AGB 082/5

MOD. R1X: AGB 207/1

- I Il limitatore di velocità può essere fornito per il montaggio in sala macchine.
DISPOSIZIONE IN SALA MACCHINE
- GB The overspeed governor can be supplied for the assembly in the engine room.
DISPOSITION IN THE ENGINE ROOM
- F Le limiteur de vitesse peut être livré pour le montage en salle des machines.
DISPOSITION DANS LA SALLE DES MACHINES
- D Der Geschwindigkeitsbegrenzer kann für die Montage im Triebwerksraum geliefert werden.
ANORDNUNG IM TRIEBWERKSRAUM
- E El limitador de velocidad puede equiparse para el montaje en la sala de máquinas.
DISPOSICIÓN EN LA SALA DE MÁQUINAS



- I** Per il montaggio nella testata del vano di corsa, il limitatore di velocità deve essere facilmente raggiungibile dall'esterno, (es. tramite una porticina di manutenzione).
DISPOSIZIONE DELLA TESTATA DEL VANO DI CORSA
- GB** For the assembly on the top of the elevator shaft, the overspeed governor must be easily accessible from the outside (e.g. through a maintenance door).
DISPOSITION ON THE TOP OF THE ELEVATOR SHAFT
- F** En cas de montage dans la tête du compartiment de course, le limiteur de vitesse doit pouvoir être aisément atteint de l'extérieur, par ex.: par une trappe d'entretien.
DISPOSITION DE LA TÊTE DU COMPARTIMENT DE COURSE
- D** Bei Schachtmontage muß der Geschwindigkeitsbegrenzer von außen leicht zugänglich sein (z.B. durch eine Wartungstür).
ANORDNUNG IM SCHACHTKOPF
- E** Para el montaje en la cabeza del hueco de carrera, es necesario que el limitador de velocidad esté situado en un lugar fácilmente accesible desde el exterior (p. ej. mediante una puerta de servicio).
DISPOSICIÓN EN LA CABEZA DEL HUECO DE CARRERA



1.2 RESPONSABILITÀ E GARANZIA

Queste istruzioni per l'uso sono destinate a coloro che sono esperti di montaggio degli ascensori. Presupposti fondamentali sono le conoscenze esaurienti sulla costruzione e sulla manutenzione degli ascensori stessi. La ditta P.F.B. declina qualsiasi responsabilità per danni derivati da azionamenti non effettuati a regola d'arte o simili, che non sono stati eseguiti in conformità alle seguenti istruzioni per l'uso e che quindi danneggiano le caratteristiche del prodotto.

L'obbligo di garanzia della ditta P.F.B. può decadere, se l'elemento strutturale viene impiegato in maniera diversa da quella descritta nelle seguenti istruzioni.

Per motivi di sicurezza tecnica, non è ammesso:

- *Montare limitatori di velocità contraffatti o destinati ad altri scopi che quello inteso.*
- *Effettuare modifiche di qualsiasi tipo sul limitatore di velocità.*

1.3 MISURE PRECAUZIONALI DI SICUREZZA

In linea di principio, i montatori stessi sono responsabili per la sicurezza del lavoro.

L'osservanza ed il rispetto di tutte le norme di sicurezza in vigore e delle direttive di legge costituisce la premessa per evitare danni a persone ed al prodotto durante i lavori di montaggio, manutenzione e riparazione.

Le istruzioni che devono essere rispettate in modo particolare in tema di sicurezza e prevenzione dei sinistri sono messe in evidenza nei seguenti simboli:



ATTENZIONE! Segnalazione di pericolo. Indica situazioni di rischio per le persone ed evidenzia le procedure comportamentali.



AVVERTENZA! Segnalazione di possibili danneggiamenti all'elemento strutturale ed ai suoi componenti (es. errori di montaggio, etc.....).



NOTA IMPORTANTE! Segnalazione di informazioni utili.

Le seguenti istruzioni per l'uso sono parte integrante di tutto l'impianto. Devono essere conservate in un luogo sicuro e facilmente accessibile (come ad es. in sala macchine).

1.4 ISTRUZIONI DI LAVORO SUGLI ELEMENTI STRUTTURALI DI SICUREZZA

I limitatori di velocità appartengono alla categoria degli elementi strutturali di sicurezza. È assolutamente indispensabile l'osservanza delle norme e direttive che si riferiscono a questo elemento strutturale, incluse le informazioni date nelle istruzioni per l'uso.



Pertanto, prima di iniziare a lavorare su questo elemento strutturale, le seguenti istruzioni per l'uso devono essere lette e comprese, con particolare riferimento al capitolo misure precauzionali di sicurezza.

I dispositivi di sicurezza necessitano di attenzione particolare. Il loro perfetto funzionamento costituisce una premessa per un sicuro azionamento dell'impianto.

La registrazione dei dispositivi di sicurezza, che possono essere regolati solo dopo il montaggio, deve avvenire immediatamente dopo il montaggio stesso.

Nel caso in cui i dispositivi di sicurezza siano già preregolati dalla fabbrica, il loro funzionamento deve essere subito controllato.

Se si dovesse rendere necessario lo smontaggio dei dispositivi di sicurezza durante la manutenzione o riparazione, a conclusione dei lavori, questi devono essere immediatamente rimontati ed adeguatamente controllati.

In queste istruzioni, vengono descritti i seguenti dispositivi di sicurezza:

- **Interruttore di sicurezza sul limitatore di velocità (registrato in fabbrica);**
- **Interruttore di sicurezza sul tenditore con contrappeso (solo negli impianti conformi all'EN 81).**

1.2 RESPONSIBILITY AND GUARANTEE

These operating instructions are addressed to persons, who are well acquainted with the assembly of elevators. Thorough knowledge of the elevator construction and maintenance are necessary.

The firm P.F.B. declines any responsibility for damages, deriving from not workmanlike or similar actions, that have not been carried out according to the following operating instructions and that therefore may damage the characteristics of the product.

P.F.B.'s guarantee may not be valid if the component part is used in a different way than that described in these instructions.

For technical security reasons, **it is not allowed:**

- *assembling of wrong overspeed governors, or governors destined to other applications than the intended one*
- *introduction of changes of any kind to the overspeed governor.*

1.3 SAFETY PRECAUTIONS

Generally the fitters are themselves responsible for the safety of the work.

The observance and respect of all the safety regulations in force and the legal rules are necessary to avoid damages to persons and to the product during the assembly, maintenance and repair.

Instructions that should be particularly considered regarding safety and damage prevention are pointed out with the following symbols:



ATTENTION! Indication of danger. It indicates situations, that involve risks for the persons and stresses out behavioural procedures.



DANGER! Indication of danger of possible damages to the structural element and to its component parts (e.g.: mistakes in the assembly, etc.).



IMPORTANT! Indication of useful information.

The following operating instructions are an integral part of the whole plant. They must be kept in a protected and easily accessible place (such as for instance in the engine room).

1.4 WORKING INSTRUCTIONS ON SAFETY STRUCTURAL ELEMENTS

Overspeed governors belong to the safety structural elements group. It is absolutely necessary to observe the rules and regulations that refer to this structural element, including the information given in the operating instructions.



For that reason, before beginning to work on this component part, the following operating must be read and understood, in particular with regard to the chapter concerning "safety precautions".

Safety devices need particular attention. Their perfect functioning is essential for a safe operation of the plant.

The regulation of the safety devices, that can be set only after the assembly, must be carried out immediately after the assembly itself.

If safety devices are already preset at the factory, their operations have to be immediately tested.

Should it be necessary to disassemble the safety devices during maintenance or repair, when terminated they have to be immediately reassembled and adequately tested.

In these instructions, the following safety devices are described:

- **safety switch on the overspeed governor (adjusted in the factory)**
- **safety switch on the tension weight with counterweight (only in the plants that are in conformity with EN81).**

1.2 RESPONSABILITE ET GARANTIE

Ces instructions d'utilisation sont destinées à tous ce qui sont spécialisés dans le montage des ascenseurs. Dans ce but, des connaissances exhaustives en matière de construction et entretien des ascenseurs constituent des conditions nécessaires.

La maison P.F.B. décline toute responsabilité pour les dommages dérivant d'actionnements non effectués selon les règles de l'art ou à problèmes similaires causés par des opérations qui n'ont pas été exécutés en conformité avec les instructions d'utilisation mentionnées ci-après et qui, par conséquent, peuvent nuire aux caractéristiques du produit.

L'obligation de la maison P.F.B. à fournir une garantie peut être invalidée si l'élément structurel est utilisé de façon différente par rapport aux indications contenues dans les instructions suivantes.

Pour des raisons de sécurité technique, en principe, les opérations suivantes **ne sont pas autorisées**:

- *monter des limiteurs de vitesse contrefaits ou destinés à d'autres buts que celui qui est prévu;*
- *effectuer des modifications de tout type sur le limiteur de vitesse.*

1.3 PRECAUTIONS DE SECURITE

En principe, ce sont les monteurs qui sont responsables de la sécurité du travail.

L'observation et le respect de toutes les normes en vigueur en matière de sécurité et des directives de la loi constituent les prémisses nécessaire à éviter tout dommage aux personnes et au produit pendant les opérations de montage.

Les instructions qui doivent absolument être respectées en matière de sécurité et de prévention des accidents sont mises en évidence par les symboles suivants:



ATTENTION ! Signalisation de danger. Indique des situations de risque pour les opérateurs et met en relief les procédures comportementales à suivre.



IMPORTANT ! Signalisation d'endommagements possibles à l'élément structural et à ses composants (p. ex.: erreurs de montage, etc. ...).



NOTE IMPORTANTE ! Signalisation d'informations utiles.

Les instructions d'emploi qui suivent font partie intégrante de toute l'installation. C'est pourquoi elles doivent être conservées dans un lieu sûr et facilement accessible (p. ex.: en salle des machines).

1.4 INSTRUCTIONS DE TRAVAIL SUR LES ELEMENTS STRUCTURAUX DE SECURITE

Les limiteurs de vitesse appartiennent à la catégorie des éléments structuraux de sécurité. Il est absolument indispensable d'observer les normes et les directives se référant à cet élément structural, y compris les informations résultant des instructions d'utilisation.



Ainsi, avant de commencer à travailler sur cet élément structural, il est indispensable de lire et de bien comprendre les instructions ci-après, en se référant notamment au chapitre des précautions de sécurité.

Les dispositifs de sécurité exigent une attention particulière. Leur bon fonctionnement est fondamental pour une mise en marche de l'installation en toute sécurité.

Le réglage des dispositifs de sécurité, à effectuer uniquement après le montage, doit se faire immédiatement après l'assemblage même.

Au cas où les dispositifs de sécurité seraient déjà pré-réglés en usine, leur fonctionnement doit être contrôlé immédiatement.

En cas de nécessité de démonter les dispositifs de sécurité pendant les opérations d'entretien ou de réparation, à la fin des travaux, ceux-ci doivent être immédiatement montés à nouveau et soigneusement contrôlés.

Ces instructions contiennent la description des dispositifs de sécurité ci-dessous:

- **Interrupteur de sécurité sur le limiteur de vitesse (réglé en usine);**
- **Interrupteur de sécurité sur le tendeur par contrepoids (uniquement dans installations conformes à la norme EN 81).**

1.2 HAFTUNG UND GEWÄHRLEISTUNG

Diese Betriebsanleitung ist für Personen bestimmt, die mit der Montage von Aufzügen vertraut sind. Ausreichende Kenntnisse im Aufzugbau und in der Wartung sind Voraussetzung. Fa. P.F.B. lehnt jegliche Verantwortung für Schäden, die durch nicht fachgerechte oder sonstige Handlungen, die nicht in Übereinstimmung mit dieser Betriebsanleitung vorgenommen wurden und damit die Eigenschaften des Produktes beeinträchtigen, ab. Die Gewährleistungsverpflichtung der Fa. P.F.B. kann entfallen, wenn das Bauteil anders als in dieser Anleitung beschrieben eingesetzt wird.

Aus sicherheitstechnischen Gründen **ist es nicht zulässig:**

- *Falsche oder anders bestimmte Geschwindigkeitsbegrenzer als nach Vorgabe zu montieren.*
- *Veränderungen jeglicher Art am Geschwindigkeitsbegrenzer vorzunehmen.*

1.3 SICHERHEITSVORKEHRUNGEN

Grundsätzlich sind Monteure für die Arbeitssicherheit selbst verantwortlich. Die Beachtung und Einhaltung aller geltenden Sicherheitsvorschriften und gesetzlichen Auflagen ist Voraussetzung, um Schäden an Personen und am Produkt bei Montage-, Wartungs- und Instandsetzungsarbeiten zu vermeiden. Besonders zu beachtende Hinweise zur Sicherheit und Schadensverhütung sind durch folgende Symbole hervorgehoben:



ACHTUNG! Hinweis auf Gefahr. Dieses Zeichen kennzeichnet Risiko-Situationen an Personen und hebt Benehmensverfahren hervor.



WARNUNG! Hinweis auf Gefahr von möglichen Beschädigungen an Bauteilen und ihren Bestandteilen (z.B. durch Montagefehler, usw.).



WICHTIG! Hinweis auf nützliche Informationen.

Diese Betriebsanleitung ist Bestandteil der Gesamtanlage. Sie muß an einem geschützt, jederzeit leicht zugänglichen Ort (z.B. Triebwerksraum) aufbewahrt werden.

1.4 HINWEISE ZU ARBEITEN AN SICHERHEITSBAUTEILEN

Geschwindigkeitsbegrenzer gehören zur Gruppe der Sicherheitsbauteile. Das Beachten der zu diesem Bauteil gehörenden Normen und Richtlinien, einschließlich der in der Betriebsanleitung gegebenen Informationen, ist unbedingt erforderlich.



Vor Arbeitsbeginn an diesem Bauteil muß deshalb diese Betriebsanleitung, insbesondere das Kapitel Sicherheitsvorkehrungen, gelesen und verstanden worden sein.

Sicherheitseinrichtungen bedürfen besonderer Beachtung. Ihre einwandfreie Funktion ist Voraussetzung für gefahrloses Betreiben der Anlage.

Bei Sicherheitseinrichtungen, die erst nach Montage justiert werden können, muß deren Justierung unmittelbar nach der Montage erfolgen.

Sind Sicherheitseinrichtungen werkseitig bereits voreingestellt, muß deren Funktion sofort geprüft werden.

Ist die Demontage von Sicherheitseinrichtungen beim Warten oder Instandsetzen notwendig, sind diese sofort nach Abschluß der Arbeiten wieder zu montieren und entsprechend zu prüfen.

Es werden in dieser Anleitung folgende Sicherheitseinrichtungen beschrieben:

- **Sicherheitsschalter am Geschwindigkeitsbegrenzer (werkseitig eingestellt)**
- **Sicherheitsschalter am Spanngewicht (nur bei Anlagen nach EN 81)**

1.2 RESPONSABILIDAD Y GARANTÍA

Estas instrucciones de uso están dirigidas a personas expertas en el montaje y mantenimiento de ascensores. Se presupone el conocimiento exhaustivo de su construcción.

La empresa PFB declina toda responsabilidad por daños derivados de accionamientos del ascensor que no hayan sido realizados correctamente o de acuerdo con las siguientes instrucciones de uso y que en consecuencia dañen las características del producto.

La obligación de garantía de la empresa PFB puede dejar de ser válida si el elemento estructural se usa de forma diferente de la descrita en las siguientes instrucciones.

Por motivos de seguridad técnica, **no está permitido:**

- *instalar limitadores de velocidad modificados o para otros usos que no sea los especificados.*
- *efectuar cualquier modificación en el limitador de velocidad.*

1.3 MEDIDAS PREVENTIVAS DE SEGURIDAD

En principio, los montadores son responsables de la seguridad del trabajo.

El cumplimiento y el respeto de todas las normas de seguridad vigentes y de las directivas legales constituyen la premisa para evitar daños a personas y al producto durante su montaje, mantenimiento y reparación.

Las instrucciones que deben respetarse de forma especial en cuanto a seguridad y prevención de accidentes se destacan mediante los siguientes símbolos:



ATENCIÓN! Señal de peligro. Indica situaciones de riesgo para las personas y describe los procedimientos de comportamiento.



ADVERTENCIA! Señal de posibles daños al elemento estructural y a sus componentes (p. ej. errores de montaje, etc.).



NOTA IMPORTANTE! Señal de información importante.

Las siguientes instrucciones de uso deben considerarse parte integrante de la instalación. Deben conservarse en un lugar protegido y siempre accesible (como p. ej. en la sala de máquinas).

1.4 INSTRUCCIONES DE TRABAJO SOBRE LOS ELEMENTOS ESTRUCTURALES DE SEGURIDAD

Los limitadores de velocidad pertenecen a la categoría de los elementos estructurales de seguridad. Es absolutamente indispensable el cumplimiento de las normas y directivas que se refieren a este elemento estructural, así como la información proporcionada en las instrucciones de uso.



Por lo tanto, antes de empezar a trabajar en este elemento estructural, las siguientes instrucciones de uso deben haberse leído y comprendido, prestando una atención especial al capítulo de medidas preventivas de seguridad.

Los dispositivos de seguridad precisan de una atención especial. Su perfecto funcionamiento es fundamental para un accionamiento seguro de la instalación.

El reglaje de los dispositivos de seguridad puede realizarse sólo una vez efectuada la instalación y debe hacerse inmediatamente después de ésta.

Asimismo se debe comprobar inmediatamente el funcionamiento de los dispositivos de seguridad que ya vienen regulados de fábrica.

Si fuera necesario desmontar los dispositivos de seguridad durante el mantenimiento o reparación, al final de los trabajos estos deben ser montados de nuevo y adecuadamente controlados.

En estas instrucciones se describen los siguientes dispositivos de seguridad:

- **interruptor de seguridad del limitador de velocidad (regulado de fábrica);**
- **interruptor de seguridad del tensor con contrapeso (sólo en las instalaciones en conformidad con la EN 81).**

I 1.5 PREPARAZIONE DEL LAVORO

Prima di iniziare il montaggio bisogna chiarire, nel proprio interesse, quali sono le condizioni ideali (sotto l'aspetto costruttivo e dal punto di vista dello spazio) per eseguire i lavori di montaggio in condizioni di sicurezza e seguendo un ordine logico.

Si raccomanda pertanto, in considerazione di tutte le circostanze date, di simulare mentalmente i vari passaggi di lavoro prima che venga intrapresa avventatamente o precipitosamente l'attività di montaggio.

All'atto del ricevimento della fornitura è necessario controllare la merce (confrontando ogni singolo pezzo con l'ordine di acquisto), per verificarne la conformità e la completezza.

I dati della targhetta del prodotto devono essere confrontati con quelli dell'ordine.

1.6 TARGHETTA DEL PRODOTTO, CONTRASSEGNO IDENTIFICAZIONE

La targhetta del prodotto del LIMITATORE DI VELOCITÀ è fissata lateralmente sulla struttura. Per la sua leggibilità è responsabile l'esercente dell'impianto.

GB 1.5 OPERATIONS SCHEDULING

Before beginning the assembly, it must be made clear, in one's own interests, which are the constructional conditions and conditions relating to the space available, in order to carry out the assembly works in a safety conditions and following a logical order.

It is therefore advisable, considering all the given circumstances, to mentally simulate the various processes before the assembly activity is inconsiderately or hastily undertaken.

On receipt of the supply, it is necessary to check the goods, by comparing each single part with the purchase order, in order to verify their conformity and completeness.

The data contained in the type-plate have to be compared with the order.

1.6 TYPE-PLATE, TEST MARK, IDENTIFICATION

The type-plate of the OVERSPEED GOVERNOR is attached to the structure on the side. The retailer of the plant is responsible for it being legible.

F 1.5 PREPARATION DU TRAVAIL

Avant de commencer le montage, il est indispensable de repérer, dans son propre intérêt, quelles sont les conditions idéales (au niveau de construction et du point de vue de l'emplacement à disposition) pour exécuter les travaux de montage en conditions de sécurité et d'après un certain ordre logique.

Compte tenu de toutes ces circonstances, il est donc recommandé de simuler mentalement les différents passages de travail, avant de commencer les opérations de montage inconsidérément ou précipitamment.

Lors de la réception de la fourniture, il est nécessaire de contrôler la marchandise (en confrontant chaque pièce avec ce qui est indiqué dans la commande), pour en vérifier la conformité et la présence de toutes les pièces.

Les données de la plaquette du produit doivent être comparées avec celles de la commande.

1.6 PLAQUETTE DU PRODUIT, MARQUE, IDENTIFICATION

La plaquette du LIMITEUR DE VITESSE est fixée sur le côté de la structure. C'est l'exploitant de l'installation qui est responsable de la lisibilité de cette plaquette.

D 1.5 ARBEITSVORBEREITUNG

Vor Montagebeginn ist in eigenem Interesse zu klären, welche idealen baulichen und räumlichen Gegebenheiten zur Verfügung stehen, um die Montagearbeiten unter Sicherheitsbedingungen und nach einer logischen Reihenfolge ausführen zu können.

Es empfiehlt sich daher, unter Berücksichtigung aller gegebenen Umstände, die diverse Arbeitsabläufe gedanklich durchzugehen, bevor irgendwelche Montagetätigkeiten unüberlegt oder voreilig ausgeführt werden.

Bei Erhalt der Lieferung sind Ware bzw. Einzelteile anhand der Bestellung auf Richtigkeit und Vollständigkeit zu prüfen.

Die Angaben des Typenschildes sind mit der Bestellung zu vergleichen.

1.6 TYPENSCHILD, KENNZEICHNUNG, IDENTIFIZIERUNG

Das Typenschild des GESCHWINDIGKEITSBEGRENZERS ist seitlich auf der Struktur befestigt. Für die Lesbarkeit trägt der Betreiber der Anlage die Verantwortung.

E 1.5 OPERACIONES PREVIAS A LA INSTALACIÓN

Antes de empezar la instalación es necesario asegurarse, por el propio interés, de cuáles son las condiciones disponibles, en cuanto al aspecto de construcción y al espacio disponible, para las labores de montaje en condiciones de seguridad y siguiendo un orden lógico.



Por lo tanto se recomienda, teniendo en cuenta las circunstancias expuestas, planificar las diferentes fases de trabajo antes de emprender imprudente o precipitadamente la instalación.



Al recibir el material es necesario controlar la mercancía (cada una de las piezas) comprobando la descripción del albarán, para verificar su conformidad y que está completa.

Los datos de la placa del producto deben compararse con los del albarán.

1.6 PLACA DE DATOS DEL PRODUCTO, MARCA E IDENTIFICACIÓN

La placa del producto del LIMITADOR DE VELOCIDAD se encuentra en un lateral de la estructura. Es responsable de su correcta lectura el encargado de la instalación.

	COSTRUTTORE/MANUFACTURER P.F.B.srl -MODENA-ITALY	LIMITATORE DI VELOCITA' R1 OVERSPEED GOVERNOR R1	
VEL.NOMINALE/NOMINAL SPEED	VEL.INTERVENTO/TRIPPING SPEED	 AGB 082/5 N° UFFICIO QUALIFICATO: 0036 No. OF NOTIFIED BODY: 0036	
<input type="text"/> m/s	<input type="text"/> m/s		
N° MACCH./PRODUCT NR	N° IMPIANTO/REF.NR		ANNO FABBR./YEAR
<input type="text"/>	<input type="text"/>		<input type="text"/>

	COSTRUTTORE/MANUFACTURER P.F.B.srl -MODENA-ITALY	LIMITATORE DI VELOCITA' R1X OVERSPEED GOVERNOR R1X	
VEL.NOMINALE/NOMINAL SPEED	VEL.INTERVENTO/TRIPPING SPEED	 AGB 207/1 N° UFFICIO QUALIFICATO: 0036 No. OF NOTIFIED BODY: 0036	
<input type="text"/> m/s	<input type="text"/> m/s		
N° MACCH./PRODUCT NR	N° IMPIANTO/REF.NR		ANNO FABBR./YEAR
<input type="text"/>	<input type="text"/>		<input type="text"/>

I 1.7 FORNITURA COMPLESSIVA

GB 1.7 CONSTITUTION OF SUPPLY

F 1.7 FOURNITURE D'ENSEMBLE

D 1.7 LIEFERUMFANG

E 1.7 EQUIPAMIENTOS

Fig. 1
Limitatore di velocità Mod. R1 - R1X

Fig. 1
Overspeed governor Type R1 - R1X

Fig. 1
Limiteur de vitesse Mod. R1 - R1X

Abb. 1
Geschwindigkeitsbegrenzer Typ R1 - R1X

Fig. 1
Limitador de velocidad Mod. R1 - R1X

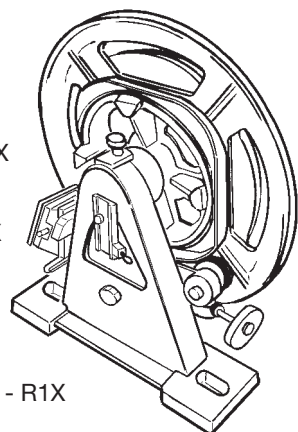


Fig. 1
Abb. 1

Fig. 2
Tenditore con contrappeso orizzontale per guida e tensione della fune (optional con interruttore di sicurezza per la versione conforme alla norma EN 81).

Fig. 2
Tension weight with horizontal counterweight for the guide and tension of the rope (optional with safety switch for the version in conformity to EN 81).

Fig. 2
Tendeur avec contrepoids horizontal pour le guidage et la tension du câble (en option peut être doté d'un interrupteur de sécurité pour la version conforme à la norme EN 81).

Abb. 2
Spanngewicht mit waagrechtem Gegengewicht zur Seilführung und -Spannung (optional mit Sicherheitsschalter für Ausführung nach EN 81).

Fig. 2
Tensor con contrapeso horizontal para la guía y tensión del cable (opcional con interruptor de seguridad para la versión en conformidad con la EN 81).

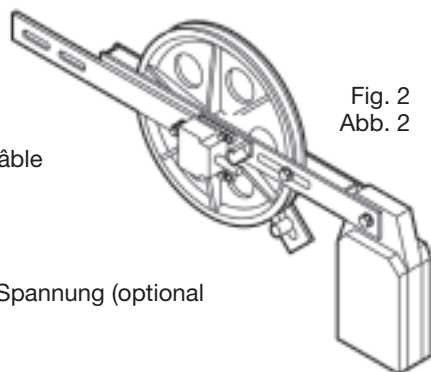


Fig. 2
Abb. 2

Fig. 3
Abb. 3

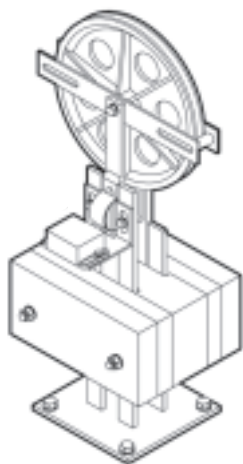


Fig. 3
Tenditore con contrappeso verticale per guida e tensione della fune (optional con interruttore di sicurezza per la versione conforme alla norma EN 81).

Fig. 3
Tension weight with vertical counterweight for the guide and tension of the rope (optional with safety switch for the version in conformity to EN 81).


Fig. 3
Tendeur avec contrepoids vertical pour le guidage et la tension du câble (en option peut être doté d'un interrupteur de sécurité pour la version conforme à la norme EN 81).

Abb. 3
Spanngewicht mit senkrechtem Gegengewicht zur Seilführung und -Spannung (optional mit Sicherheitsschalter für Ausführung nach EN 81).

Fig. 3
Tensor con contrapeso vertical para la guía y tensión del cable (opcional con interruptor de seguridad para la versión en conformidad con la EN 81).


2 MONTAGGIO

Per tutti i lavori di montaggio in sala macchine o nel pozzo di corsa, si deve osservare quanto segue:

 L'accesso all'area di montaggio, o per meglio dire l'esecuzione di tutti i lavori può essere effettuata solamente da personale specializzato.

In modo particolare, devono essere adottate le seguenti misure per la sicurezza sul lavoro:

 Fissare la protezione anti-caduta (piattaforma di lavoro, per la sicurezza delle persone);

 - Coprire l'apertura del pavimento;
 - Assicurare gli utensili di montaggio ed altri oggetti da cadute involontarie;
 - Nel caso in cui si lavori nel pozzo, bloccare le aperture della porta ed apporre l'appropriato segnale di pericolo.


2.1 MONTAGGIO DEL LIMITATORE DI VELOCITÀ


2.1.1 MONTAGGIO IN SALA MACCHINE


PREPARAZIONE

Il montaggio del limitatore di velocità può avvenire o direttamente sul pavimento della sala macchine o su di un supporto.

 Il pavimento ed il supporto devono resistere ad una pressione di 25KN

 Negli ascensori conformi all'EN 81, le aperture passanti della fune devono essere tenute più piccole possibili e devono essere dotate di anelli di tenuta da 50 mm di altezza.

 Prima di procedere al montaggio, è necessario fissare al pavimento un adeguato anello di tenuta di protezione.

 Nel caso in cui, dopo il montaggio sul cemento, venga posato un pavimento continuo, deve essere considerata l'altezza dello stesso (Fig.1).

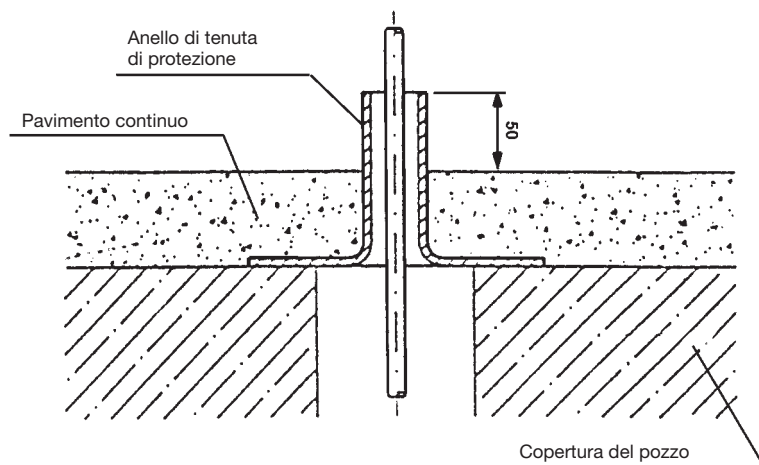


Fig. 1

2 ASSEMBLY

For all the assembly works in the engine room or in the elevator shaft, it should be made clear that:



The entrance into the assembly area, resp. the execution of all works can be carried out only by skilled workers.

In particular, the following safety measures should be respected:



Fix the anti-fall protection device (working platform, for safety of the persons);



- cover the hole in the floor;
- secure the assembly tools and other objects to avoid falls;
- in case the works have to be executed in the elevator shaft, lock the doorways and attach the appropriate warning sign.

2.1 ASSEMBLY OF THE OVERSPEED GOVERNOR

2.1.1 ASSEMBLY IN THE ENGINE ROOM

PREPARATION

The assembly of the overspeed governor occurs either directly on the floor in the engine room or on a support.



Floor and support must resist to a pressure of 25 kN



In the elevators in conformity to EN 81, the passing openings of the rope should be kept as small as possible and must be fitted with safety rings 50mm high.



Before the assembly takes place, it is necessary to fix an adequate safety ring on the floor.



If, after the assembly on the cement, a stone floor is laid down, its height should be considered (fig. 1)

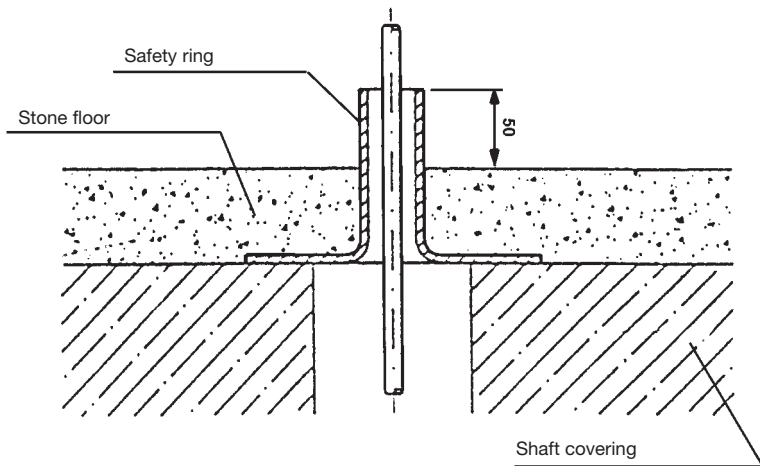



Fig. 1


2 MONTAGE

Lors des opérations de montage en salle des machines ou dans le puits de course, il est nécessaire d'observer ce qui suit:

 l'accès à la zone de montage ou, pour mieux dire, l'exécution de tous les travaux, peut être effectuée uniquement par un personnel spécialisé.

Tout particulièrement, les mesures suivantes pour la sécurité du travail devront être adoptées:

 Fixer la protection anti-chute (plate-forme de travail, pour la sécurité des personnes);

 - couvrir l'ouverture du sol;
 - assurer les outils de montage et les autres objets contre les chutes accidentelles;
 - en cas de travaux dans le puits, bloquer les ouvertures de la porte et apposer le signal de danger prévu à cet effet.


2.1 MONTAGE DU LIMITEUR DE VITESSE


2.1.1 MONTAGE EN SALLE DES MACHINES


PREPARATION

Le montage du limiteur de vitesse peut se faire directement sur le sol de la salle des machines ou sur un support.

 Le sol ainsi que le support doivent résister à une pression de 25 KN.

 Dans les ascenseurs conformes à la norme EN 81, les ouvertures débouchantes du câble doivent être maintenues le plus petites possible et doivent être dotées de bagues d'étanchéité de 50 mm de hauteur.

 Avant d'effectuer le montage, il est nécessaire de fixer au sol une bague de retenue de protection spécialement conçue.

 Au cas où, après le montage sur le béton, un carrelage continu serait posé, il faudra tenir compte de la hauteur de celui-ci (Fig. 1).

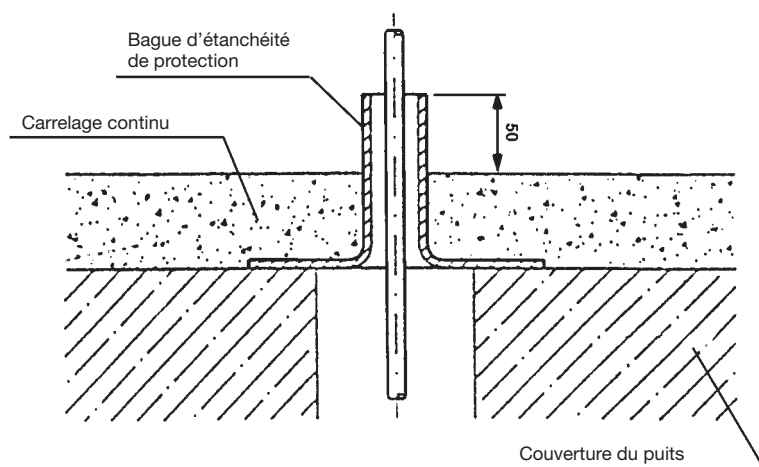


Fig. 1

2 MONTAGE

Für alle Montagearbeiten im Triebwerksraum oder im Fahrschacht ist zu beachten:



Das Betreten der Montagezone bzw. die Durchführung aller Arbeiten darf nur von hierfür geschultem Personal erfolgen.

Insbesondere sind folgende Maßnahmen zur Arbeitssicherheit zu treffen:



Absturzsicherungen fixieren (Arbeitsplattform bzw. Personensicherung);



- Bodenöffnungen abdecken.
- Montagewerkzeug, Gegenstände gegen unbeabsichtigtes Herabfallen sichern.
- Bei Arbeiten im Schacht Türöffnungen versperren und geeignete Warntafel anbringen.

2.1 MONTAGE DES GESCHWINDIGKEITSBEGRENZERS

2.1.1 MONTAGE IM TRIEBWERKSRAUM

VORBEREITUNG

Die Montage des Geschwindigkeitsbegrenzers erfolgt entweder unmittelbar auf dem Boden des Triebwerksraums oder auf einem Unterbau.



Boden und Unterbau müssen einer Druckkraft von 25 kN standhalten.



Bei Aufzügen nach EN 81 müssen die Seildurchbruchsöffnungen so klein wie möglich gehalten und mit Manschetten von 50 mm Höhe versehen werden.



Vor der Montage ist dazu eine entsprechende Sicherungsmanschette am Boden zu befestigen.



Falls nach der Montage auf Beton ein Estrich verlegt wird, muß die Estrichhöhe mitberücksichtigt werden (Abb. 1)

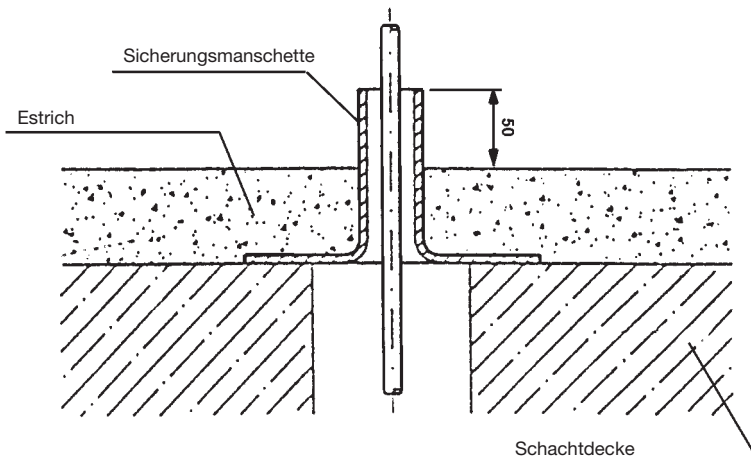


Abb. 1

2 MONTAJE

Para todas las tareas de montaje en la sala de máquinas o en el hueco de carrera hay que tener en cuenta lo siguiente:



Sólo personal especializado puede acceder al área de montaje, o mejor dicho, llevar a cabo las tareas necesarias.

Para un montaje seguro se deben adoptar concretamente las siguientes medidas:



Asegurar la protección anticaída (plataforma de trabajo, para la seguridad de las personas);



- Cubrir la apertura del suelo.
- Asegurarse de que los utensilios de montaje y otros objetos no caigan involuntariamente.
- En caso de trabajar en el hueco del ascensor, bloquear la apertura de la puerta e indicar con la señal de peligro apropiada.

2.1 MONTAJE DEL LIMITADOR DE VELOCIDAD

2.1.1 MONTAJE EN LA SALA DE MÁQUINAS

PREPARACIÓN

El montaje del limitador de seguridad se puede llevar a cabo directamente en el suelo de la sala de máquinas o sobre un soporte.



El suelo y el soporte deben resistir una presión de 25 kN.



En los ascensores en conformidad con la EN 81, las aperturas por donde pasa el cable deben ser lo más pequeñas posible, y deben estar dotadas de anillos de retención de 50 mm de alto.



Antes de proceder al montaje, es necesario fijar al suelo un anillo de retención adecuado como protección.



Si después del montaje sobre el cemento se coloca un suelo continuo, se debe tener en cuenta el alto de éste (fig. 1).

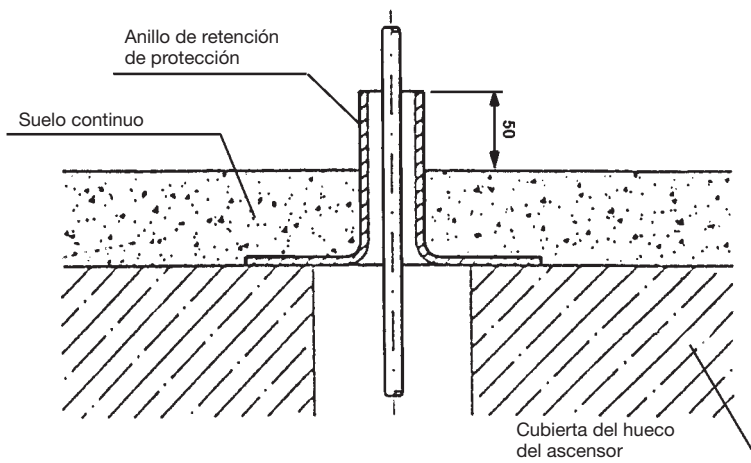


Fig. 1

I FASI DI MONTAGGIO

- Se viene utilizzato un supporto, come prima cosa avvitarlo al limitatore di velocità (Fig. 1).
- Posizionare il limitatore di velocità sul foro di passaggio della fune ed allinearlo con il filo a piombo al dispositivo frenante, cioè al paracadute (Fig. 2).
- Marcare i fori trapanati ed inserire i tasselli che devono resistere ad un carico di 2 kN.
- Fissare il limitatore di velocità (Fig. 3).

GB ASSEMBLY STEPS

- If a support is used, first of all screw it on together with the over-speed governor (fig. 1).
- Place the overspeed governor on the passing opening of the rope and align it with the plumb line to the brake device, i.e. the safety gear (fig. 2).
- Mark the drilled holes and place the inserts (the inserts must resist to the operation load of at least 2 kN).
- Fix the overspeed governor (fig. 3).

F PHASES DE MONTAGE

- En cas d'utilisation d'un support, il faudra premièrement le visser au limiteur de vitesse (Fig. 1).
- Positionner le limiteur de vitesse sur le trou de passage du câble et l'aligner sur le fil à plomb au dispositif de freinage, soit au parachute (Fig. 2).
- Marquer les trous percés et enclencher les goujons qui doivent résister à une charge d'au moins 2 kN.
- Fixer le limiteur de vitesse (Fig. 3).

D MONTAGESCHRITTE

- Falls ein Unterbau verwendet wird, diesen zuerst mit dem Geschwindigkeitsbegrenzer verschrauben (Abb. 1).
- Geschwindigkeitsbegrenzer über Seildurchbruchsöffnung positionieren und an Fangvorrichtung mittels Lot ausrichten (Abb. 2).
- Bohrlöcher markieren und Dübel setzen (Dübel müssen einer Gebrauchslast von mind. 2 kN standhalten).
- Geschwindigkeitsbegrenzer befestigen (Abb. 3).

E FASES DE MONTAJE

- Si se utiliza un soporte, antes que nada atornillarlo al limitador de velocidad (Fig. 1).
- Colocar el limitador de velocidad en el orificio por donde pasa el cable y alinearlo con la plomada al dispositivo frenante, es decir, al paracaídas (Fig. 2).
- Marcar los taladros e introducir los tacos, (los tacos deben resistir una carga de funcionamiento de al menos 2 kN).
- Fijar el limitador de velocidad (Fig. 3).

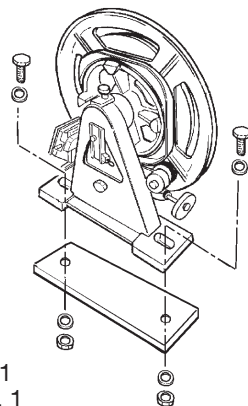


Fig. 1
Abb. 1

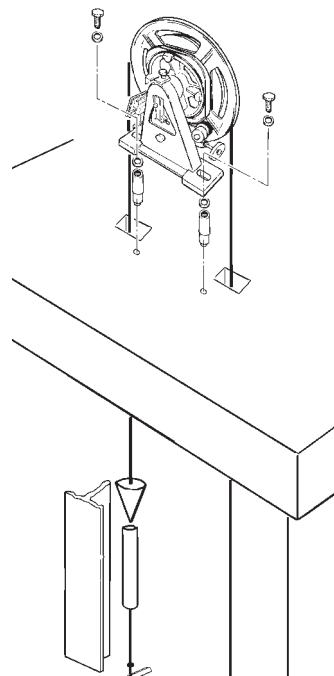


Fig. 2
Abb. 2

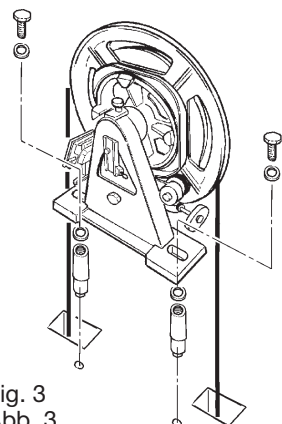


Fig. 3
Abb. 3

I

2.1.2 MONTAGGIO NELLA TESTATA DEL VANO DI CORSA



Sono da rispettare le misure di sicurezza che si riferiscono ai lavori su impianti di ascensori.

Montare il limitatore di velocità come illustrato nelle figure 1 e 2 (o in modo speculare).



In caso di montaggio nel pozzo dell'ascensore, il limitatore di velocità dovrà essere facilmente raggiungibile dall'esterno (esempio: porticina d'ispezione per le operazioni di manutenzione).

GB

2.1.2 ASSEMBLY ON THE TOP OF THE ELEVATOR SHAFT



Safety measures, referring to works on elevator plants, must be observed.

Mount the overspeed governor as shown in fig. 1 and 2 (or in an opposite way).



In case of assembly in the elevator shaft, the overspeed governor must be easily accessible from the outside (e.g. through an inspection door for maintenance operations).

F

2.1.2 MONTAGE DANS LA TETE DU COMPARTIMENT DE COURSE



Il est indispensable de respecter les mesures de sécurité se référant aux travaux effectués sur les installations des ascenseurs.

Le montage du limiteur de vitesse doit être effectué conformément à ce qui est illustré sur les Fig. 1 et 2 (ou de manière spéculaire).



En cas de montage dans le puits de l'ascenseur, le limiteur de vitesse doit être aisément accessible de l'extérieur, par ex.: à travers une trappe d'entretien.

D

2.1.2 MONTAGE IM SCHACHTKOPF



Beachten Sie die Sicherheitsmaßnahmen für Arbeiten an Aufzugsanlagen.

Geschwindigkeitsbegrenzer wie in Abb. 1 u. 2 dargestellt (oder spiegelbildlich) montieren.



Bei Schachtmontage muß der Geschwindigkeitsbegrenzer von außen leicht zugänglich sein (z.B. durch eine Wartungstür).



Hay que respetar las medidas de seguridad que hacen referencia a los trabajos de instalación de los ascensores.

Montar el limitador de velocidad como se ilustra en las figuras 1 y 2 (o de forma espejular).



Si el montaje se lleva a cabo en el hueco del ascensor, es necesario que el limitador de velocidad esté situado en un lugar fácilmente accesible desde el exterior (p. ej. mediante una puerta de inspección para el mantenimiento).

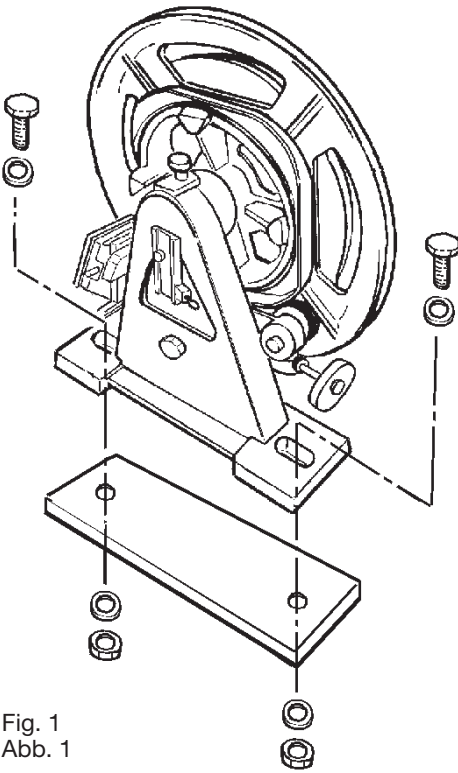


Fig. 1
Abb. 1

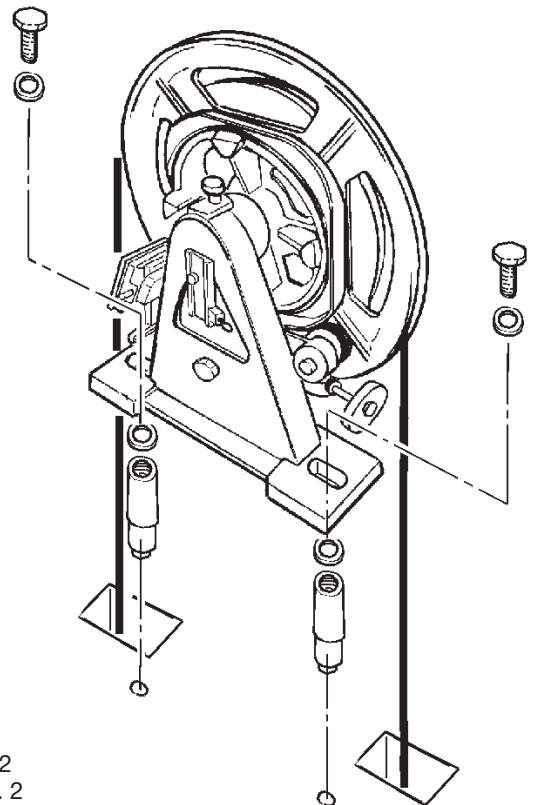


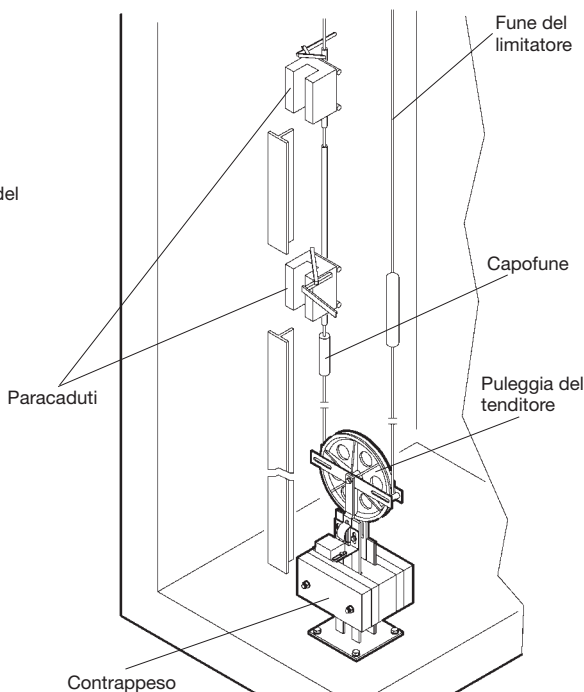
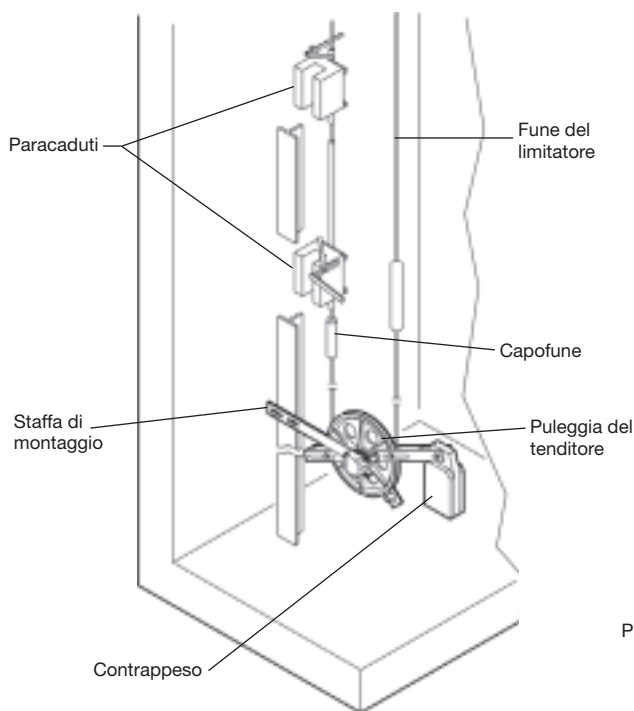
Fig. 2
Abb. 2

2.2 MONTAGGIO DELLA FUNE DEL LIMITATORE/TENDITORE CON CONTRAPPESO ORIZZONTALE E VERTICALE

Il funzionamento tecnicamente perfetto del limitatore di velocità è possibile solo con un montaggio corretto della fune del limitatore stesso e del tenditore con contrappeso.

Nel determinare a quale altezza debba essere montato il tenditore con contrappeso, occorre considerare quanto segue:

- in nessun caso, il contrappeso deve avere contatto con il pavimento (Fig. 1 e 2), in caso contrario, il limitatore di velocità viene messo fuori servizio;
- quando l'intelaiatura della cabina dell'ascensore ha raggiunto la posizione più bassa (con ammortizzatore compresso), il capofune inferiore e l'estremità della fune sporgente verso il basso non devono venire in contatto con la puleggia del tenditore.
- Tagliare eccedendo sufficientemente la fune del limitatore e posarla sulla rispettiva puleggia del limitatore di velocità.
- Munire la prima estremità della fune con il capofune (Fig. 1 e 2) e montarlo al paracadute.
- Lasciar cadere il secondo pezzo di fune nel pozzo dell'ascensore.



TENDITORE CON CONTRAPPESO ORIZZONTALE

- Montare la staffa di montaggio a circa 450 mm (valore approssimativo: Fig. 3) dal fondo del pozzo.
- Supportare il contrappeso, fin tanto che viene portato in posizione obliqua (Fig. 3).
- In presenza di un dispositivo frenante operante verso l'alto, montare la seconda estremità della fune al capofune del dispositivo di arresto.

Oppure:

- Munire la seconda estremità della fune col capofune e montarlo al paracadute.
- Rimuovere il supporto per tendere la fune.



Se il montaggio è stato eseguito in maniera corretta, il contrappeso dovrebbe assumere una posizione leggermente angolata verso l'alto (Fig. 3).

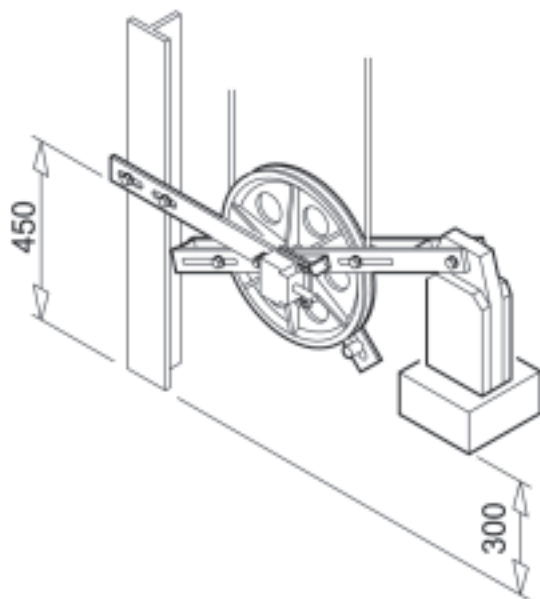


Fig. 3

TENDITORE CON CONTRAPPESO VERTICALE

- Fissare la piastra di guida del contrappeso in modo tale da ottenere un allineamento perfetto tra la puleggia del limitatore e la puleggia del tenditore (fig. 4).
- Supportare il contrappeso fino al raggiungimento di un'altezza di ca. 120 mm dal fondo del pozzo (valore approssimativo) (fig. 4)

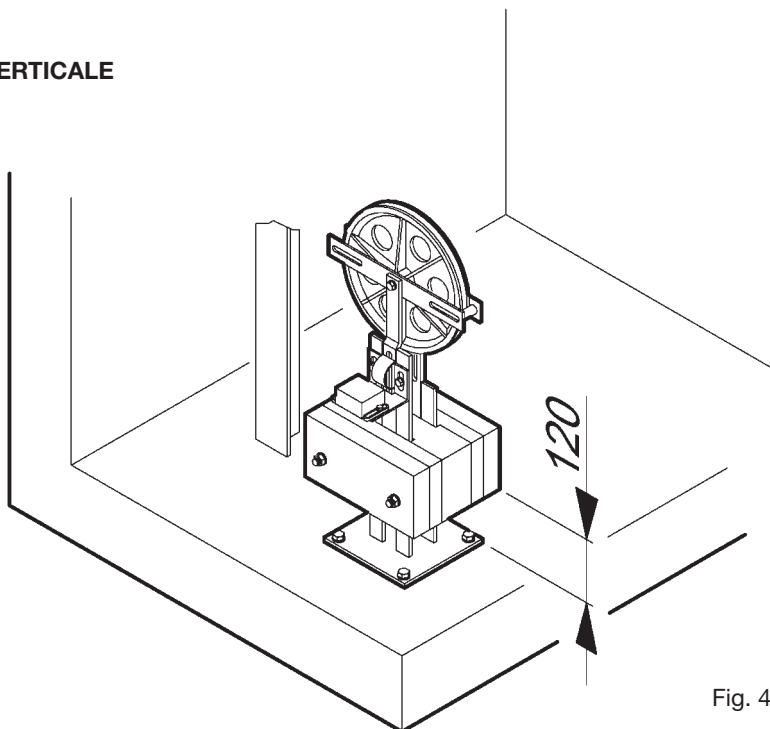


Fig. 4

2.2 ASSEMBLY OF THE ROPE OF THE OVERSPEED GOVERNOR/TENSION WEIGHT WITH HORIZONTAL AND VERTICAL COUNTERWEIGHT

A technically perfect operation of the overspeed governor is only possible with a correct assembly of the governor rope itself and of the tension weight with counterweight.

While determining at which height the tension weight with counterweight has to be mounted, it must be made clear that:

- in no case, the counterweight must touch the floor (fig. 1 and 2), otherwise, the function of the overspeed governor is put out of operation;
 - when the framework of the elevator car reaches its lowest position (by the compressed buffer), the lower rope-anchor and the downward remaining rope-end must not meet the pulley of the tension weight.
- Cut the overspeed governor rope sufficiently and lay it down on the rope pulley of the tension weight.
 - Supply the first rope-end with the rope-anchor (fig. 1 and 2) and attach it to the safety gear.
 - Let the second piece of rope drop inside the elevator shaft.

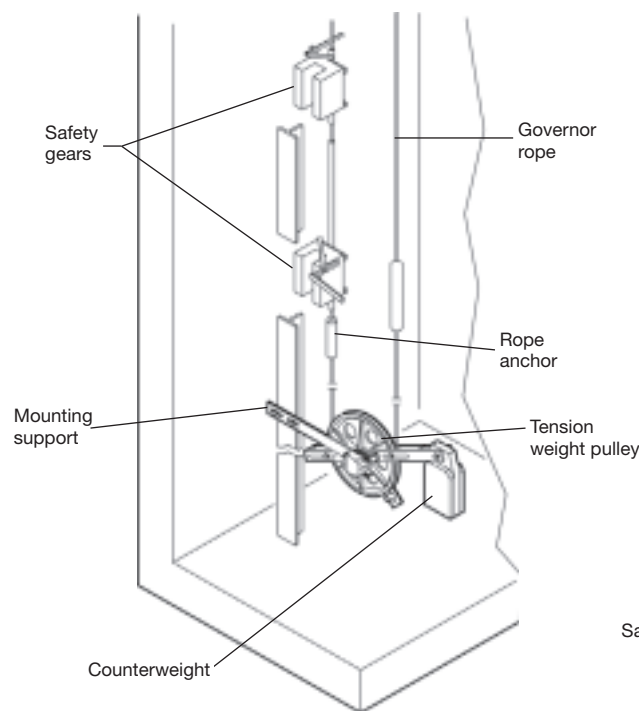


Fig. 1

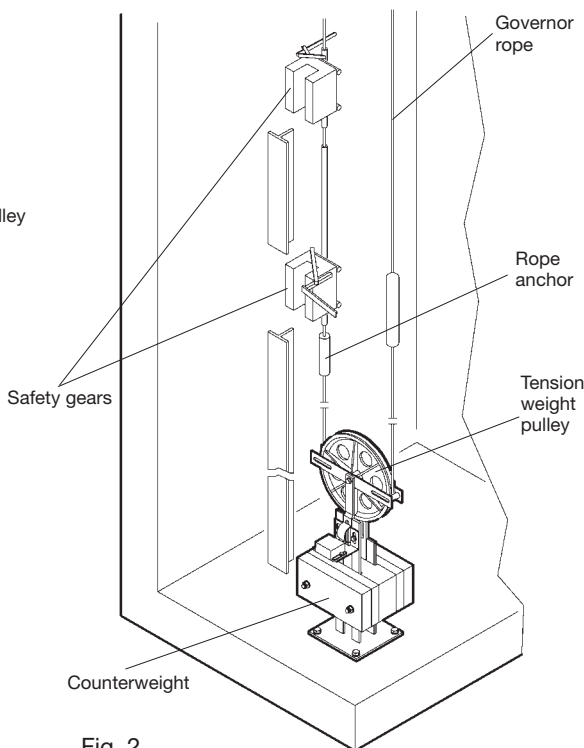


Fig. 2

TENSION PULLEY WITH HORIZONTAL COUNTERWEIGHT

- Mount the mounting support at about 450 mm (approx. value, fig. 3) on the bottom of the shaft.
- Hold the counterweight, until it is in an oblique position (fig. 3).
- In the presence of a brake mechanism acting upwards, mount the second rope-end to the rope-anchor of the brake device

or:

- Supply the second rope-end with the rope-anchor and attach it to the safety gear.
- Remove the support in order to stretch the rope.



If the assembly has been properly carried out, the counterweight should take a slightly upward angled position (fig. 3).

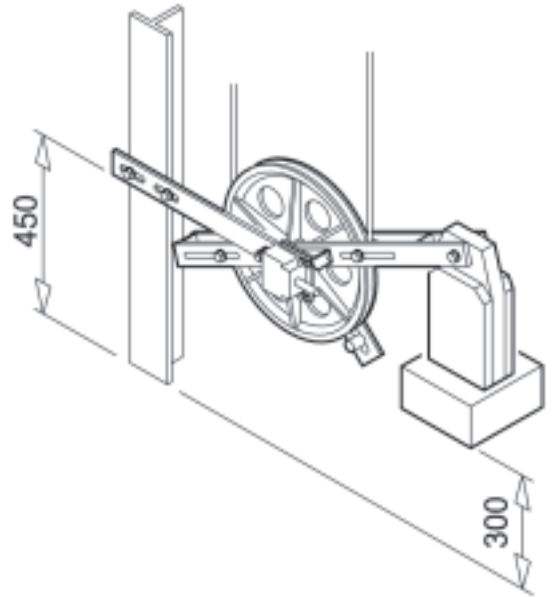


Fig. 3

TENSION PULLEY WITH VERTICAL COUNTERWEIGHT

- Mount the leading plate of the counterweight to achieve perfect alignment between the pulley of the overspeed governor and the pulley of the tension weight (fig. 4).
- Hold the counterweight, until it reaches a height of about 120 mm from the bottom of the shaft (approx. value) (fig. 4).

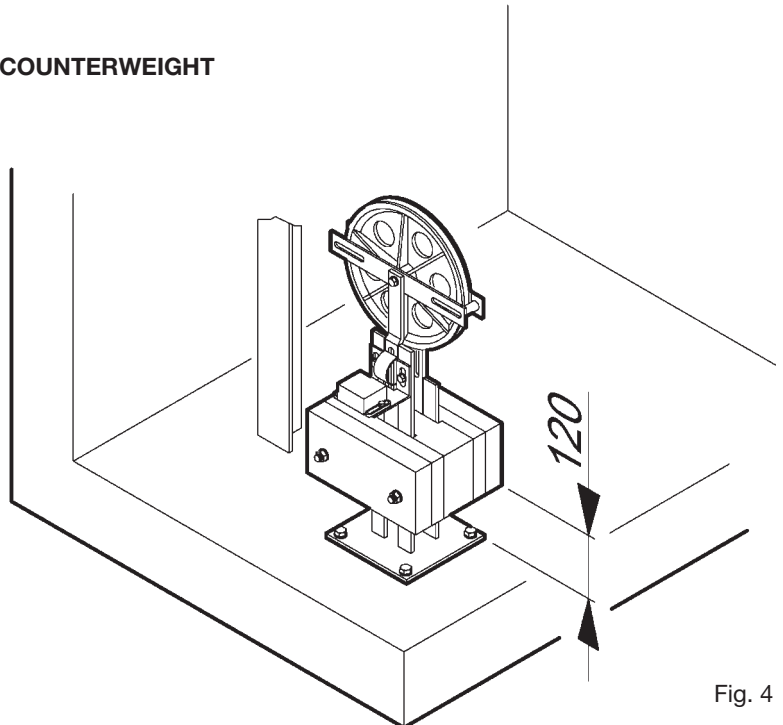


Fig. 4

2.2 MONTAGE DU CÂBLE DU LIMITEUR/TENDEUR AVEC CONTREPOIDS HORIZONTAL ET VERTICAL

Le fonctionnement parfait du limiteur de vitesse, du point de vue technique, n'est possible que si le câble du limiteur et du tendeur par contreponds est monté correctement.

Lors de la détermination de la hauteur à laquelle le tendeur par contreponds doit être monté, considérer ce qui suit:

- en aucun cas, le contreponds ne doit être au contact du sol (Fig. 1 et 2); dans le cas contraire, le limiteur de vitesse est mis hors service.
- Lorsque le châssis de la cabine de l'ascenseur a atteint la position la plus basse (avec amortisseur comprimé), la cosse inférieure et l'extrémité du câble saillant vers le bas ne doivent pas être au contact de la poulie du tendeur.
- Couper le câble du limiteur, tout en maintenant une section excédante suffisante, et le poser sur la poulie du limiteur de vitesse correspondante.
- Equiper la première extrémité du câble de la cosse (Fig. 1 et 2) et la monter au parachute.
- Laisser tomber la deuxième section de câble dans le puits de l'ascenseur.

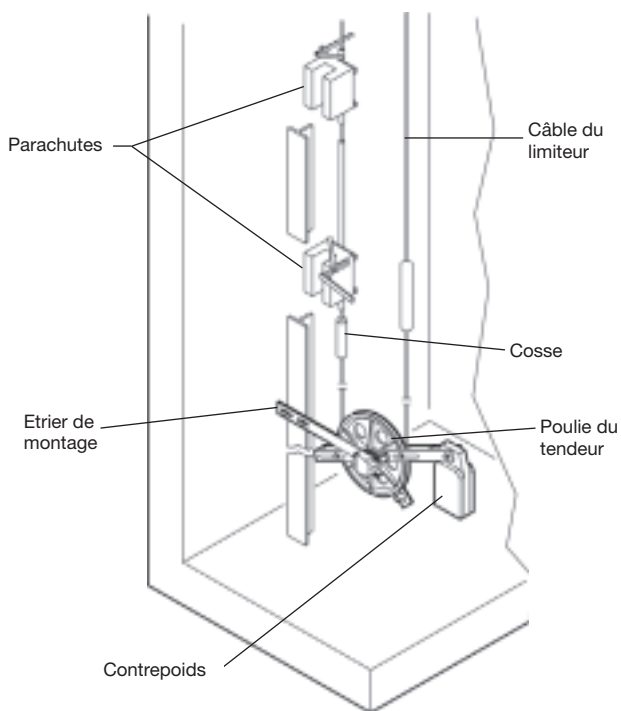


Fig. 1

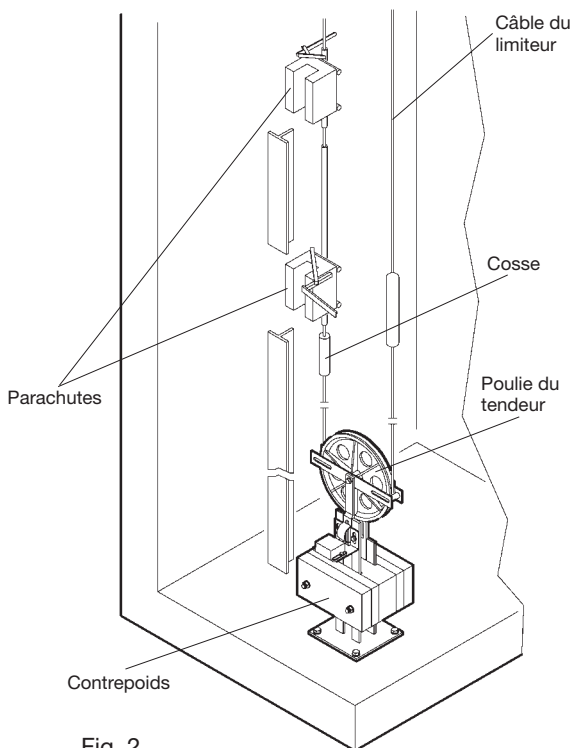


Fig. 2

TENDEUR AVEC CONTREPOIDS HORIZONTAL

- Monter l'étrier de montage à 450 mm environ (valeur approximative: Fig. 3) du fond du puits.
- Soutenir le contrepoids jusqu'à ce qu'il se situe en position oblique (Fig. 3).
- En présence d'un dispositif de freinage qui travaille vers le haut, monter la deuxième extrémité du câble dans la cosse du dispositif d'arrêt.

Ou bien:

- Munir la deuxième extrémité du câble de la cosse et monter celle-ci sur le parachute.
- Enlever le support pour tendre le câble.



Si le montage a été correctement effectué, le contrepoids devrait prendre une position légèrement dans l'angle vers le haut (Fig. 3).

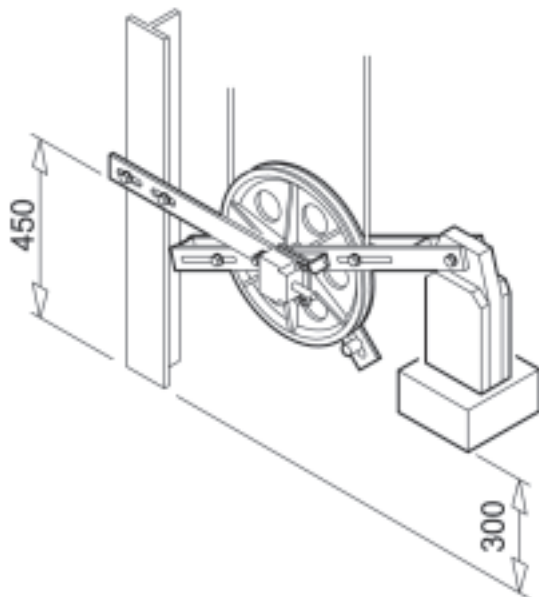


Fig. 3

TENDEUR AVEC CONTREPOIDS VERTICAL

- Monter l'étrier de guide du contrepoids de façon d'obtenir un parfait alignement entre la poulie du limiteur de vitesse et la poulie tendeuse (fig. 4)
- Soutenir le contrepoids jusqu'à ce qu'il se situe à une hauteur de 120 mm environs du fond du puits (valeur approximative) (fig. 4).

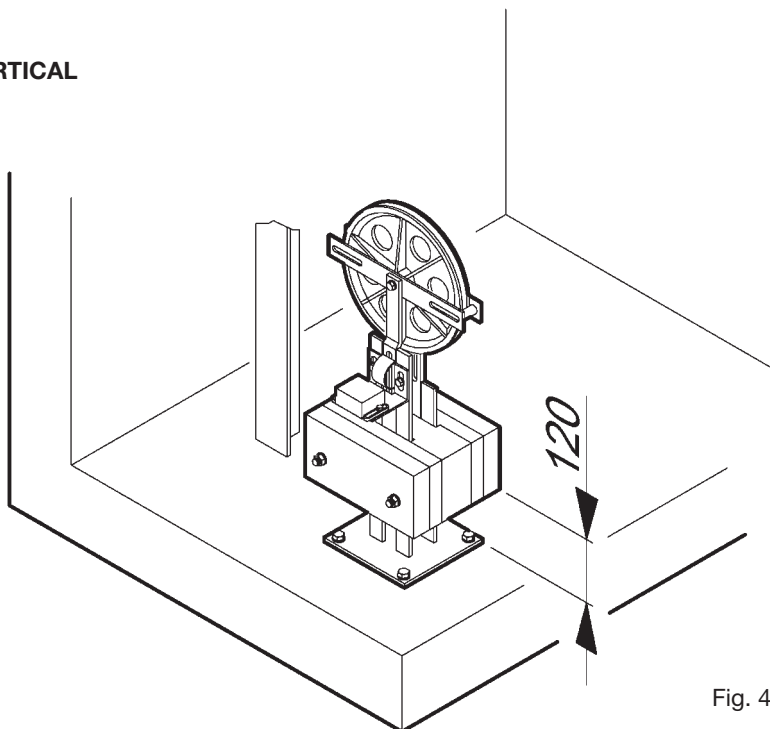


Fig. 4

2.2 MONTAGE DES BEGRENZERSEILS/SPANNGEWICHTS MIT WAAGERECHEM UND SENKRECHTEM GEGENGEWICHT

Ein technisch einwandfreies Funktionieren des Geschwindigkeitsbegrenzers ist nur bei richtiger Montage des Begrenzerseils und des Spannungsgewichts möglich.

Bei der Festlegung, in welcher Höhe das Spannungsgewicht montiert wird, ist zu beachten:

- Das Spannungsgewicht darf auf keinen Fall Bodenkontakt haben (Abb. 1 und 2); anderenfalls, wird der Geschwindigkeitsbegrenzer außer Betrieb gesetzt.
 - Wenn der Fahrkorbrahmen seine unterste Position (bei zusammengedrücktem Puffer) erreicht hat, darf das untere Seilschloß und das nach unten überstehende Seilende die Spannrolle nicht berühren.
- Begrenzerseil auf genügend Übermaß ablängen und über Seilscheibe des Spannungsgewichtes legen.
 - Erstes Seilende mit Seilschloß versehen (Abb. 1 und 2) und an Fangvorrichtung montieren.
 - Zweites Seilstück in den Fahrschacht hängen lassen.

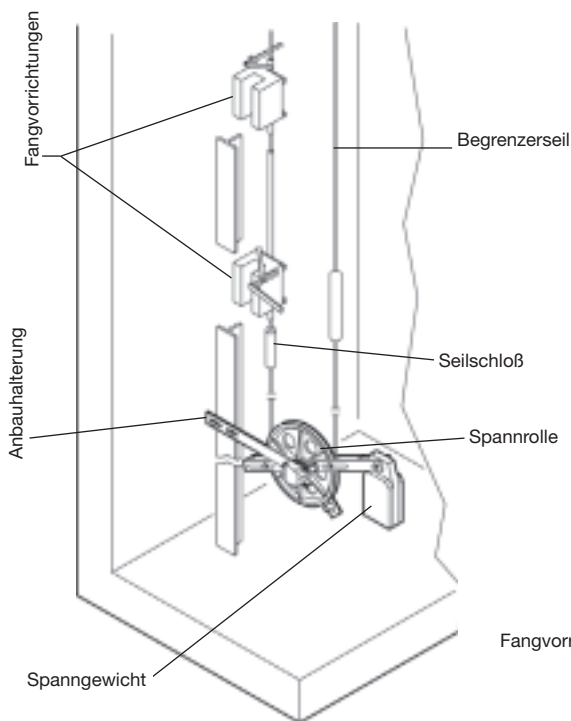


Abb. 1

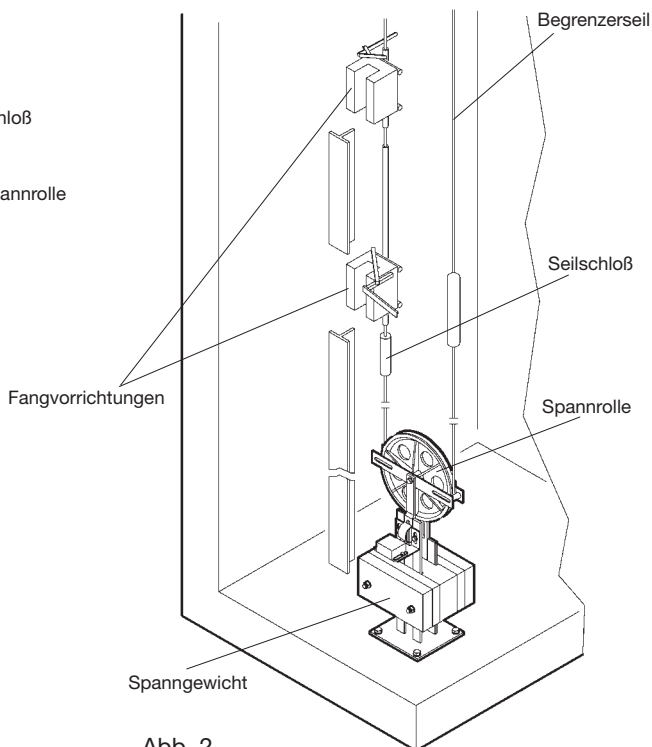


Abb. 2

SPANNGEWICHT MIT WAAGERECHEM GEGENGEWICHT

- Anbauhalterung ca. 450 mm (grober Richtwert; Abb. 3) über der Schachtssole montieren.
- Spanngewicht unterbauen, bis es in Schräglage gebracht ist (Abb. 3).
- Bei Vorhandensein einer aufwärtswirkenden Bremseinrichtung zweites Seilende an Seilschloß der Bremseinrichtung montieren

oder:

- Zweites Seilende mit Seilschloß versehen und an Fangvorrichtung montieren.
- Unterbauung entfernen, um das Seil spannen zu können.



Bei richtiger Montage sollte das Spanngewicht eine leicht nach oben gewinkelte Lage einnehmen (Abb. 3).

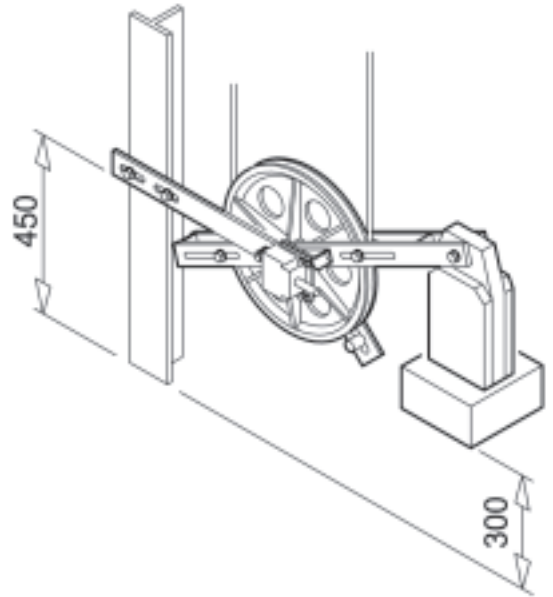


Abb. 3

SPANNGEWICHT MIT SENKRECHTEM GEGENGEWICHT

- Die Führungshalterung vom Gegengewicht so montieren, um eine perfekte Fluchtung zwischen Rolle des Geschwindigkeitsbegrenzers und Rolle des Spanngewichts (Abb.3) zu haben.
- Spanngewicht unterbauen, bis es eine Distanz von ca. 120 mm von der Schachtssole erreicht (grober Richtwert) (Abb. 4).

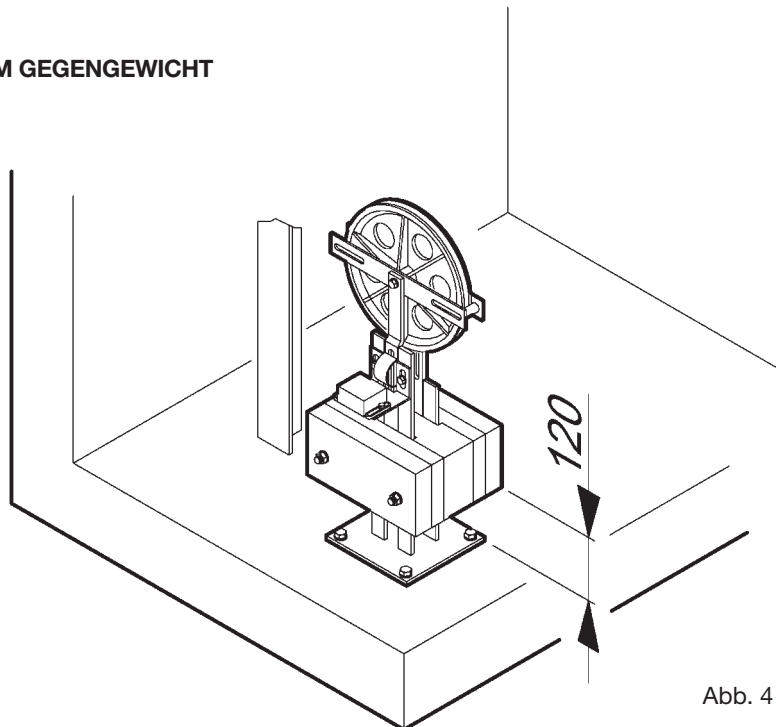


Abb. 4

2.2 MONTAJE DEL CABLE DEL LIMITADOR/TENSOR CON CONTRAPESO HORIZONTAL Y VERTICAL

El funcionamiento técnicamente perfecto del limitador de velocidad sólo es posible con un montaje correcto del cable del limitador y del tensor con contrapeso.

Para determinar la altura a la que se debe montar el tensor con contrapeso, hay que tener en cuenta lo siguiente:

- el contrapeso nunca puede estar en contacto con el suelo (fig. 1 y 2); en caso contrario, el limitador de velocidad queda fuera de servicio.
- Cuando el armazón de la cabina del ascensor llegue a la posición más baja (con amortiguador incluido), el terminal inferior del cable y el extremo del cable que sobresale hacia abajo no deben estar en contacto con la polea del tensor.
- Excediéndose sólo lo necesario, cortar el cable del limitador y colocarlo en la respectiva polea del limitador de velocidad.
- Colocar el terminal en el primer extremo del cable (fig. 1 y 2) y subirlo al paracaídas.
- Dejar caer el segundo tramo de cable en el hueco del ascensor.

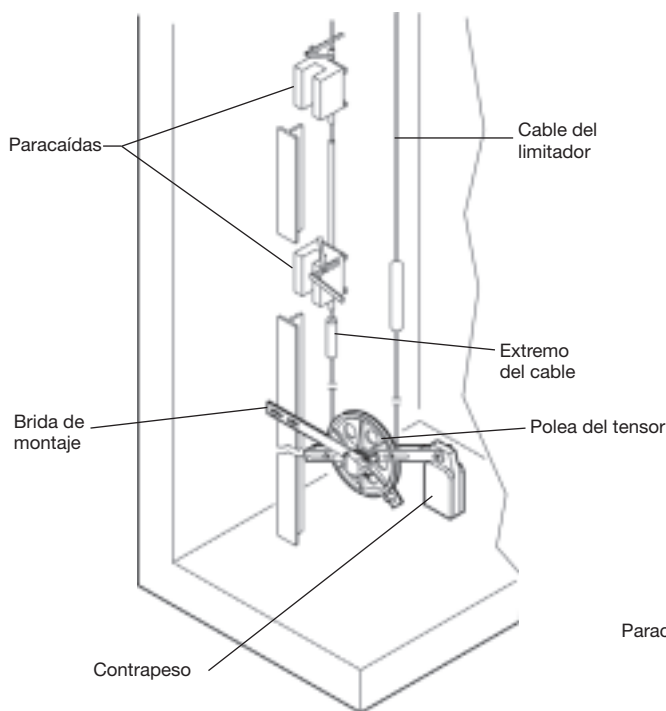


Fig. 1

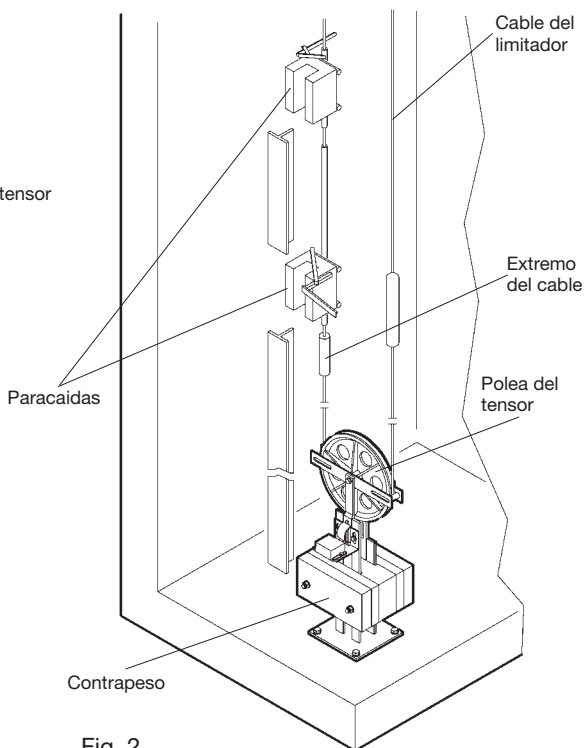


Fig. 2

POLEA TENSORA CON CONTRAPESO HORIZONTAL

- Subir el estribo de montaje a unos 450 mm (valor aproximado; Fig. 3) del fondo del hueco del ascensor.
- Poner un soporte en el contrapeso hasta que quede en posición oblicua (Fig. 3).
- Si hay un dispositivo frenante hacia arriba, colocar el segundo extremo del cable en el terminal del cable del dispositivo de freno.

O bien:

- Colocar en el segundo extremo del cable el terminal y montarlo al paracaídas.
- Quitar el soporte para tensar el cable.



Si el montaje se ha efectuado correctamente, el contrapeso estará colocado ligeramente en ángulo hacia arriba (fig. 3).

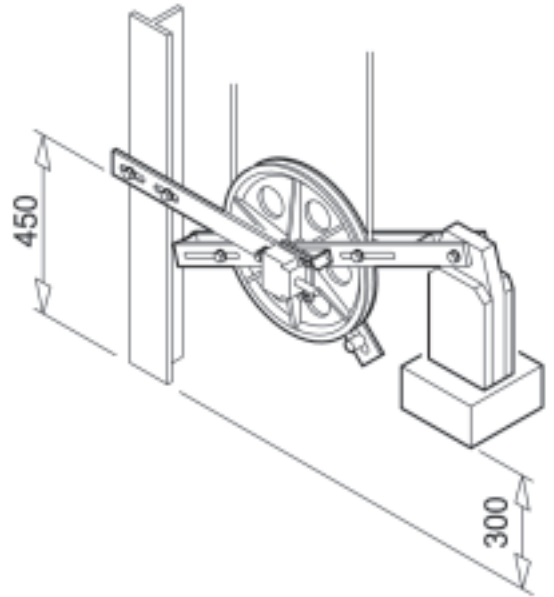


Fig. 3

POLEA TENSORA CON CONTRAPESO VERTICAL

- Subir el estribo de guía del contrapeso de manera a tener una alineación perfecta entre la polea del limitador y la polea tensora (fig. 4).
- Poner un soporte en el contrapeso hasta que quede una distancia de unos 120 mm del fondo del hueco del ascensor (valor aproximado) (fig. 4).

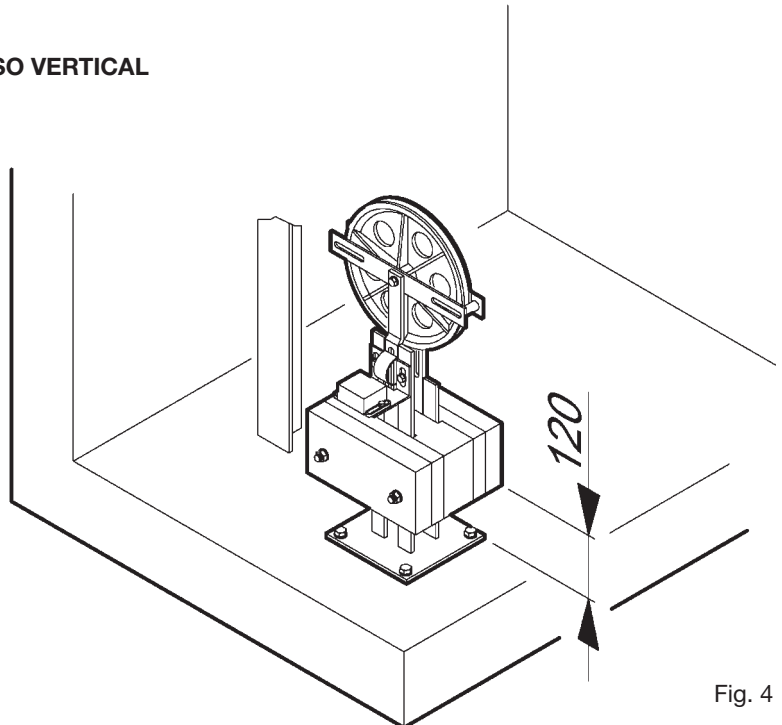





Fig. 4

2.3 INSTALLAZIONE ELETTRICA DEGLI INTERRUTTORI DI SICUREZZA

 I lavori da effettuarsi sull'impianto elettrico possono essere eseguiti solamente da un elettricista specializzato, cioè da personale esperto.

 Prima di iniziare i lavori, togliere la tensione da tutte le parti dell'impianto.

 Durante la posa dei cavi di allacciamento, prestare attenzione che:

- i cavi unipolari abbiano un doppio rivestimento;
- l'utilizzo e la posa dei cavi avvenga secondo l'EMV.

Gli interruttori di sicurezza interrompono il circuito elettrico di protezione dell'impianto dell'ascensore.

Collega i seguenti interruttori di sicurezza:

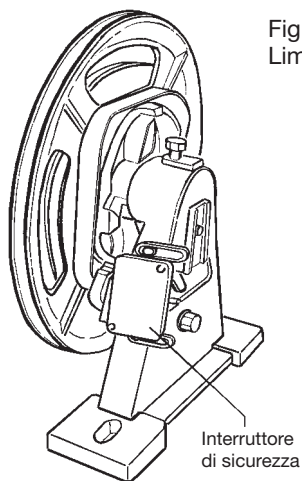


Fig. 1
Limitatore di velocità mod. R1 - R1X

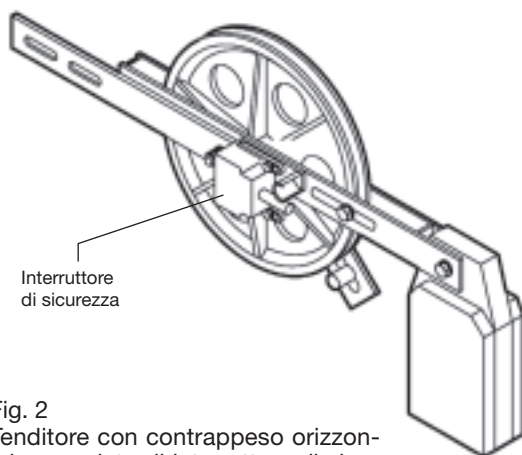


Fig. 2
Tenditore con contrappeso orizzontale completo di interruttore di sicurezza (presente solo negli impianti conformi alla norma EN 81).

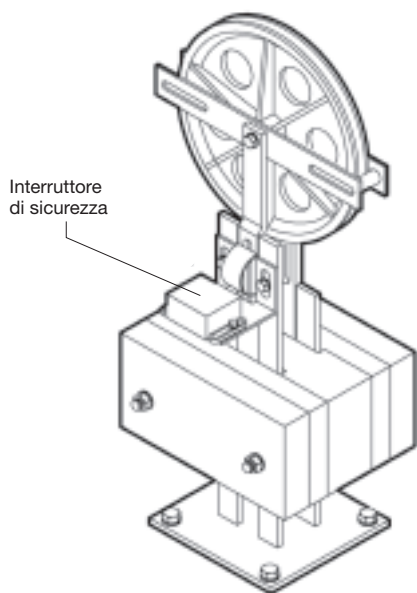


Fig. 3
Tenditore con contrappeso verticale completo di interruttore di sicurezza (presente solo negli impianti conformi alla norma EN 81).

2.3 ELECTRIC INSTALLATION OF THE SAFETY SWITCHES



All the works concerning the electrical equipment should only be carried out by specialized electricians, skilled workers.



Before beginning operations, turn off the power of all the parts of the plant.



When laying the connection cables, take care that:

- unipolar cables have a double coating
- the use and laying of the cables are carried out according to the EMV rules and regulations.

The safety switches disconnect the safety circuit of the elevator plant.

The following safety switches must be connected:

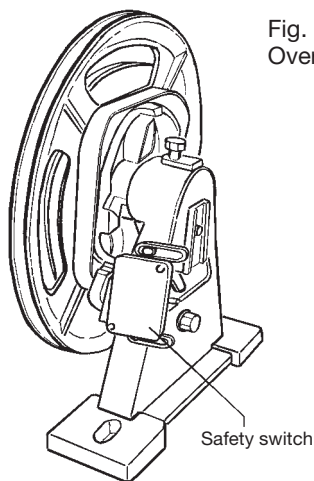


Fig. 1
Overspeed governor type R1 - R1X

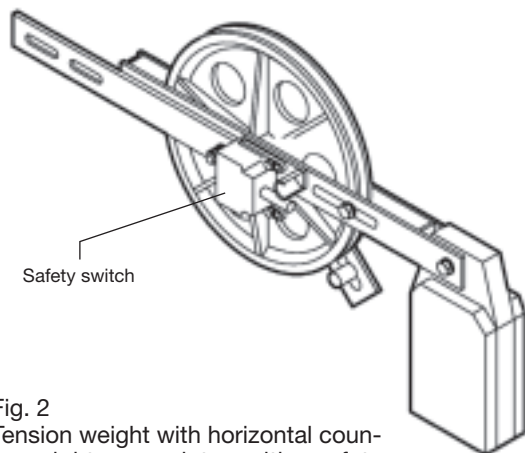


Fig. 2
Tension weight with horizontal counterweight complete with safety switch (only in the plants in conformity to EN 81).

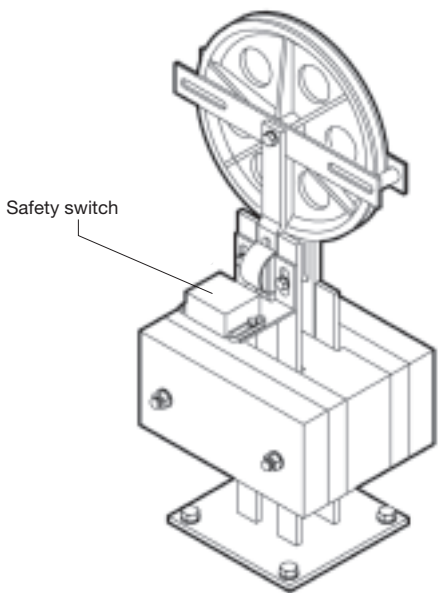




Fig. 3
Tension weight with vertical counterweight complete with safety switch (only in the plants in conformity to EN 81).

2.3 INSTALLATION ELECTRIQUE DES INTERRUPTEURS DE SECURITE

 Les opérations à exécuter sur l'installation électrique peuvent être faites uniquement par un électricien spécialisé, soit par un personnel expert.

 Avant de commencer les travaux, couper la tension à toutes les parties de l'installation.

 Au cours de la pose des câbles de raccordement, prêter attention à ce que:

- les câbles unipolaires soient dotés d'un revêtement double;
- l'utilisation et la pose des câbles soient effectuées suivant le EMV.

Les interrupteurs de sécurité coupent le circuit électrique de protection de l'installation de l'ascenseur.

Connecter les interrupteurs de sécurité suivants:

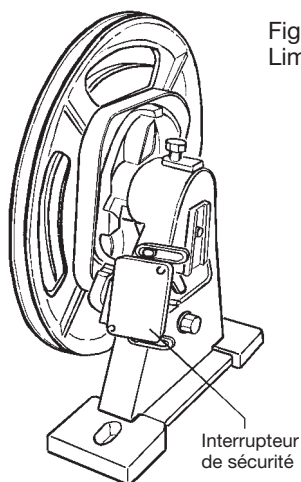


Fig. 1
Limiteur de vitesse Mod. R1 - R1X

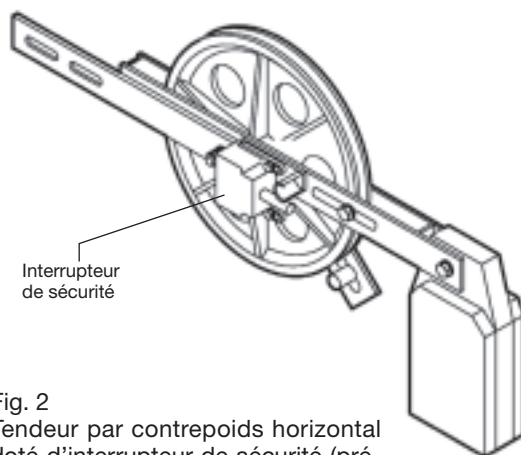


Fig. 2
Tendeur par contrepoids horizontal doté d'interrupteur de sécurité (présent uniquement dans les installations conformes à la norme EN 81).

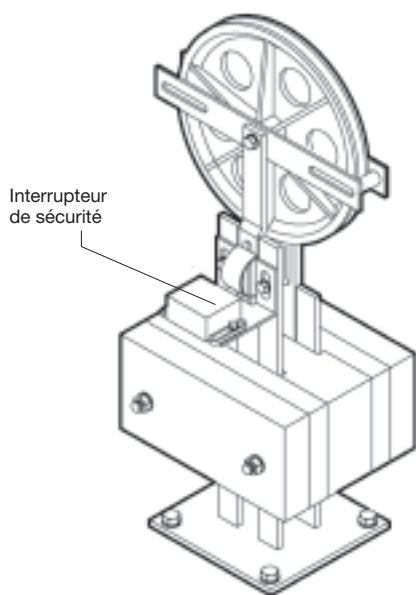


Fig. 3
Tendeur par contrepoids vertical doté d'interrupteur de sécurité (présent uniquement dans les installations conformes à la norme EN 81).

2.3 ELEKTRISCHE INSTALLATION DER SICHERHEITSSCHALTER



Arbeiten an elektrischen Ausrüstungen dürfen nur von einer Elektrofachkraft bzw. geschultem Personal durchgeführt werden.



Schalten Sie alle Anlagenteile vor Arbeitsbeginn spannungsfrei.



Achten Sie bei Verlegung der Anschlußkabel darauf, daß:

- einpolige Kabel doppeltummantelt sind
- die Kabelverwendung und -verlegung EMV-gerecht erfolgt.

Sicherheitsschalter unterbrechen den Sicherheitsstromkreis der Aufzugsanlage.

Folgende Sicherheitsschalter müssen angeschlossen werden:

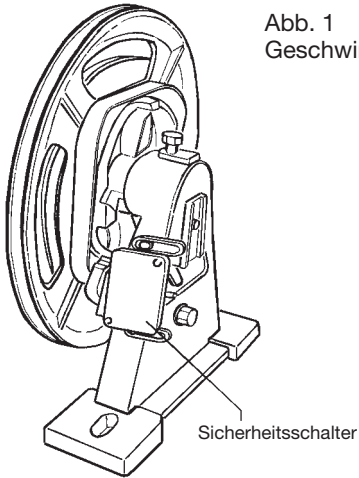


Abb. 1
Geschwindigkeitsbegrenzer Typ R1 - R1X.

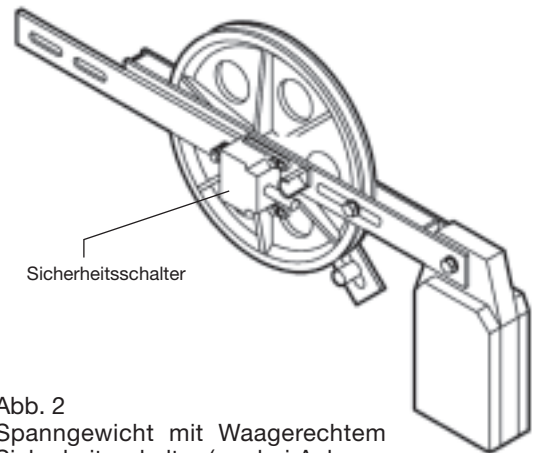


Abb. 2
Spanngewicht mit Waagrechttem
Sicherheitsschalter (nur bei Anlagen
nach EN 81).

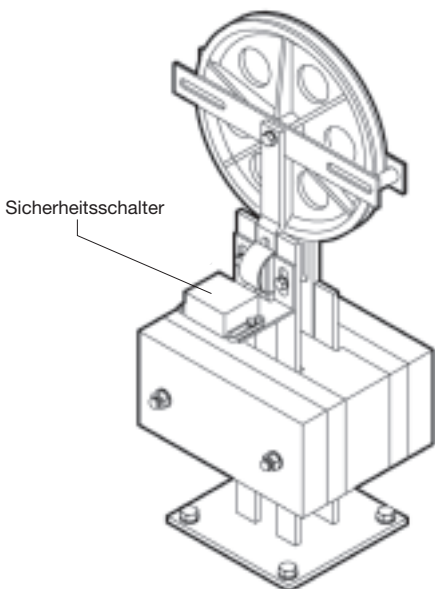


Abb. 3
Spanngewicht mit Senkrechtem Sicherheitsschalter
(nur bei Anlagen nach EN 81).

2.3 INSTALACIÓN ELÉCTRICA DE LOS INTERRUPTORES DE SEGURIDAD



Sólo un electricista especializado - personal experto - puede efectuar la instalación eléctrica.



Antes de empezar, cortar la electricidad de todas las partes de la instalación.



Durante el tendido de cables de conexión, hay que asegurarse de que:

- los cables unipolares tengan doble revestimiento;
- la utilización y el tendido de los cables se haga de acuerdo con el EMV.

Los interruptores de seguridad interrumpen el circuito eléctrico de protección de la instalación del ascensor.

Conectar los siguientes interruptores de seguridad:

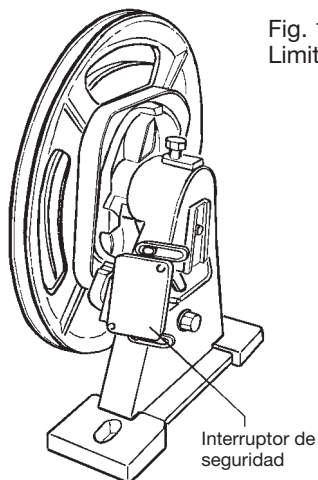


Fig. 1
Limitador de velocidad mod. R1 - R1X

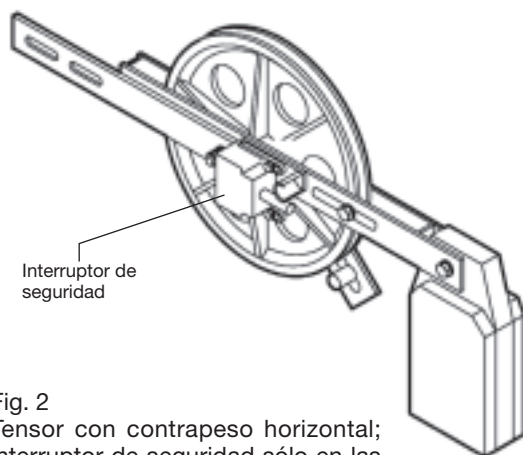


Fig. 2
Tensor con contrapeso horizontal;
interruptor de seguridad sólo en las
instalaciones en conformidad con la
EN 81.

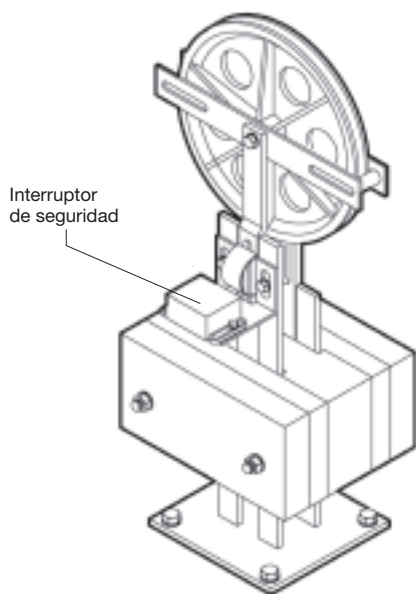


Fig. 3
Tensor con contrapeso vertical; interruptor de se-
guridad sólo en las instalaciones en conformidad
con la EN 81.

3 OPERAZIONI DI MESSA A PUNTO

3.1 LIMITATORE DI VELOCITÀ

L'interruttore di sicurezza del limitatore di velocità viene già registrato in fabbrica. La sua posizione viene fissata con colorazione sigillante e non può essere modificata.



Non è necessaria la regolazione dell'interruttore di sicurezza sul limitatore di velocità.

3.2 TENDITORE CON CONTRAPPESO (EN 81)

Solo negli impianti conformi all'EN 81:

a) in presenza del tenditore con contrappeso orizzontale:

- spostare la staffa di fissaggio del tenditore con contrappeso in modo tale che non venga azionato l'interruttore di sicurezza (Fig. 1, Pos. 1).



Nello stesso tempo tenere conto dell'allungamento della fune!

- Regolare sull'interruttore di sicurezza, la posizione orizzontale di collegamento sulle asole (Fig. 1 Pos. 2);
- dopo il montaggio, sganciare la fune di tensione e controllare il funzionamento del contatto muovendo il braccio di tensione. Successivamente fissare la posizione con colorazione sigillante o simile;
- dopo l'innesto, la spina di scatto dell'interruttore di sicurezza deve esser ripristinata manualmente nella posizione di partenza.

b) in presenza del tenditore con contrappeso verticale:

- Spostare la staffa di fissaggio dell'interruttore di sicurezza in senso verticale (Fig 2 – Pos. 1) in modo tale che non venga azionato l'interruttore stesso.
- Regolare, sull'interruttore di sicurezza, la posizione orizzontale di collegamento sulle asole (Fig.2 – Pos. 2).
- Dopo il montaggio, sganciare la fune di tensione e controllare il funzionamento del contatto facendo scendere il contrappeso lentamente sulle guide e prestando la massima attenzione. Successivamente fissare la posizione con colorazione sigillante o simile.
- Dopo l'innesto la spina di scatto dell'interruttore di sicurezza deve essere ripristinata nella posizione di partenza.

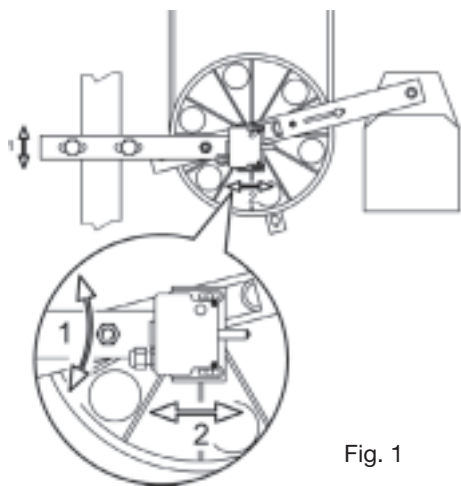


Fig. 1

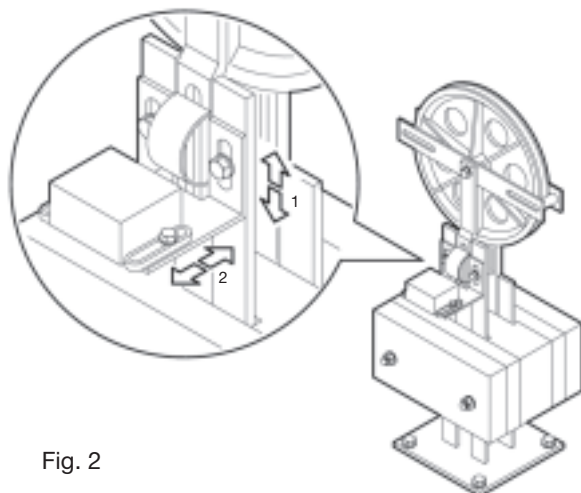


Fig. 2

3 SETTING UP OPERATIONS

3.1 OVERSPEED GOVERNOR

The safety switch of the overspeed governor has already been set in the factory. Its position is fixed with sealing-wax and it cannot be modified.



The setting up of the safety switch on the overspeed governor is not necessary.

3.2 TENSION WEIGHT WITH COUNTERWEIGHT (EN 81)

Only in plants in conformity to EN 81:

a) with tension pulley with horizontal counterweight:

- shift the mounting clamp of the tension weight with counterweight in such a way that the safety switch does not become operative (fig. 1, pos. 1).



At the same time take into consideration the stretching of the rope!

- On the safety switch, adjust the horizontal connecting position on the slots (fig. 1, pos. 2).
- After the assembly, release the tension rope and check the control function by moving the tension arm. Then fix the position with sealing-wax or similar.
- After the insertion, the tripping pin of the safety switch must be reset by hand in the starting position.

b) with tension pulley with vertical counterweight:

- Move the mounting plate of the safety switch in the vertical direction (fig. 2 – pos. 1) in such a way that the switch does not activate.
- On the switch, adjust the horizontal connecting position on the slots (fig.2 – Pos. 2).
- After the assembly, release the overspeed governor rope and check the control function by moving the counterweight slowly downwards on the guide rail and paying close attention. Then fix the position with sealing wax or similar.
- Following the insertion, the tripping pin of the safety switch must be reset in the starting position.

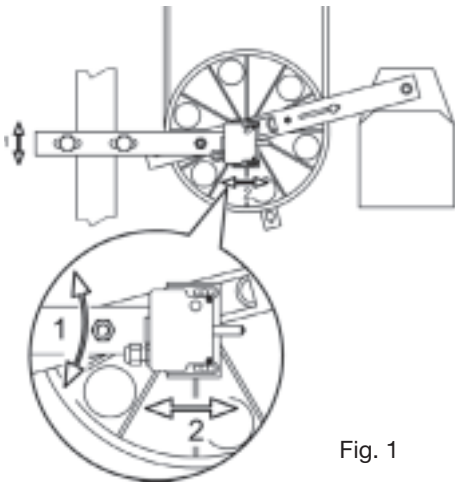


Fig. 1

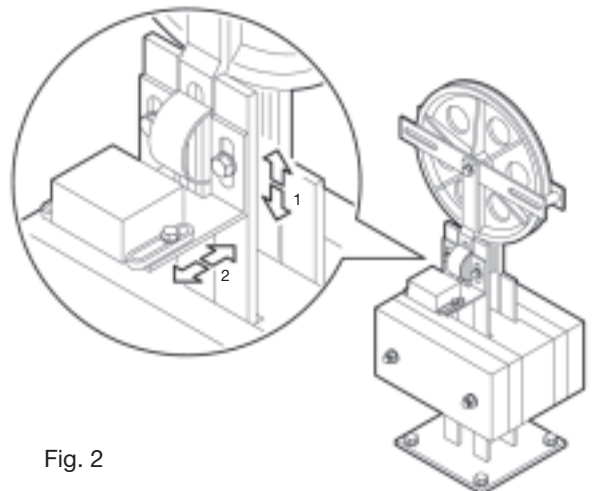


Fig. 2

3 OPERATIONS DE MISE AU POINT

3.1 LIMITEUR DE VITESSE

L'interrupteur de sécurité du limiteur de vitesse est déjà réglé en usine. Sa position est fixée par coloration scellante et ne peut pas être modifiée.



Le réglage de l'interrupteur de sécurité sur le limiteur de vitesse n'est pas nécessaire.

3.2 TENDEUR PAR CONTREPOIDS (EN 81)

Uniquement sur les installations conformes à la norme EN 81:

a) en présence du tendeur avec contrepoids horizontal:

- déplacer l'étrier de fixation du tendeur par contrepoids de façon à ce que l'interrupteur de sécurité ne soit pas actionné (Fig. 1, Pos. 1).



En même temps, tenir compte de l'allongement du câble!

- Sur l'interrupteur de sécurité, régler la position horizontale de branchement sur les ajours (Fig. 1, Pos. 2);
- une fois le montage effectué, décrocher le câble de tension et contrôler le fonctionnement du contact, en déplaçant le bras de tension. Ensuite, fixer la position par coloration scellante ou par substance similaire;
- après avoir exécuté l'embrayage, la goupille de déclenchement de l'interrupteur de sécurité doit être remise en arrière manuellement en position de départ.

b) en présence du tendeur avec contrepoids vertical:

- Déplacer l'étrier de fixation de l'interrupteur de sécurité en sens vertical (fig. 2 – Pos. 1) de façon à ce que l'interrupteur de sécurité ne soit pas actionné.
- Sur l'interrupteur de sécurité régler la position horizontale de branchement sur les ajours (Fig.2 – Pos. 2).
- Une fois le montage effectué, décrocher le câble de tension et contrôler le fonctionnement du contact en déplaçant lentement vers le bas le contrepoids sur les guides et en prêtant la maxime attention. Ensuite, fixer la position par coloration scellante ou par substance similaire.
- Après avoir exécuté l'embrayage, la goupille de déclenchement de l'interrupteur de sécurité doit être reculée en position de départ.

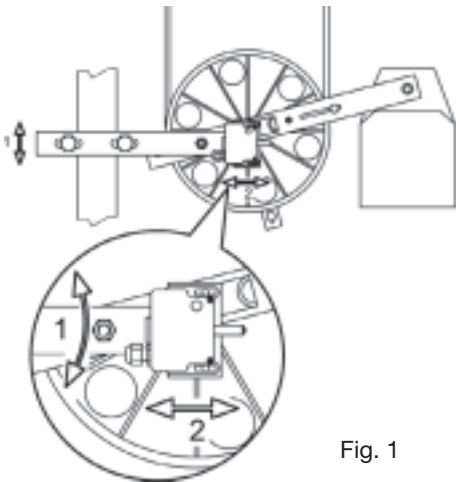


Fig. 1

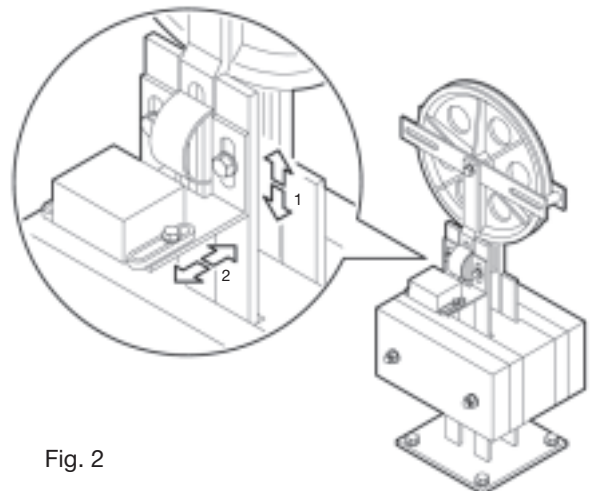



Fig. 2

3 EINSTELLARBEITEN

3.1 GESCHWINDIGKEITSBEGRENZER

Der Sicherheitsschalter des Geschwindigkeitsbegrenzers ist bereits werkseitig eingestellt. Seine Position ist durch Siegelack fixiert und darf nicht verändert werden.

 Das Einstellen des Sicherheitsschalters am Geschwindigkeitsbegrenzer ist nicht erforderlich.

3.2 SPANNGEWICHT (EN 81)

Nur bei Anlagen nach EN 81:

a) Beim Spanngewicht mit waagrechtem Gegengewicht:

- Anbauhalterung des Spanngewichtes so verstellen, daß der Sicherheitsschalter nicht betätigt wird (Abb. 1, Pos. 1).

 Berücksichtigen Sie dabei die Seillängung!

- Horizontale Schaltposition über die Langlöcher am Sicherheitsschalter einstellen (Abb. 1, Pos. 2).
- Nach der Montage das Spannseil aushängen und die Schaltfunktion durch Bewegen des Spannarmes überprüfen. Anschließend die Position mit Sigellack o.ä. fixieren.
- Der Auslösestift des Sicherheitsschalters muß nach dem Einrücken von Hand wieder in die Ausgangsposition zurückgestellt werden.

b) Beim Spanngewicht mit senkrechtem Gegengewicht:

- Die Befestigung des Sicherheitsschalters ist senkrecht so einzustellen, dass der Sicherheitsschalter nicht betätigt wird (Abb.2 – Pos. 1).
- Die horizontale Korrektur der Schaltposition am Sicherheitsschalter ist über Langlöcher möglich (Abb. 2 – Pos. 2)
- Nach der Montage das Spannseil aushängen. Die Gegengewicht vorsichtig langsam absetzen ohne den Schalter zu betätigen und die Schaltfunktion überprüfen. Anschließend die Position mit Sigellack o.ä. fixieren.
- Der Auslösestift des Sicherheitsschalters muss nach dem Einrücken wieder in die Ausgangsposition zurückgestellt werden.

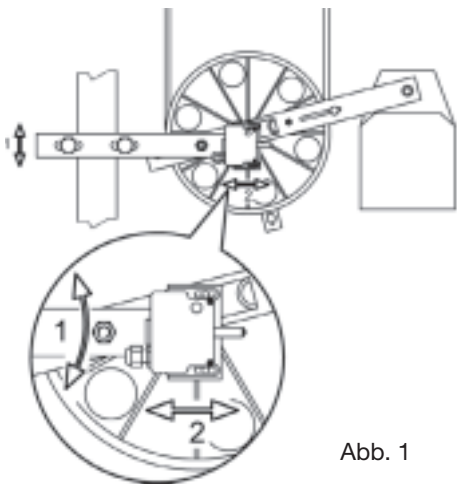


Abb. 1

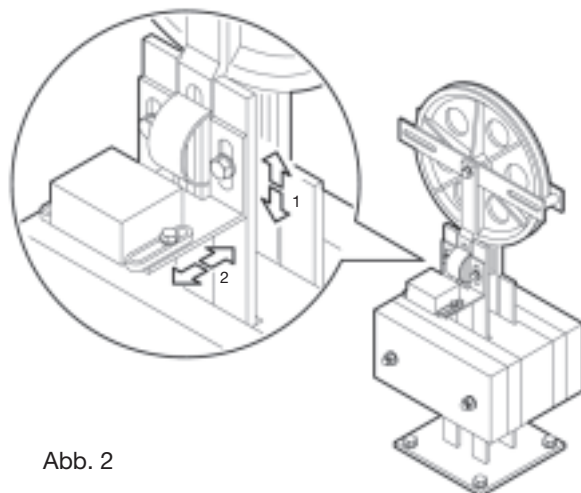


Abb. 2

3 OPERACIONES DE PUESTA A PUNTO

3.1 LIMITADOR DE VELOCIDAD

El interruptor de seguridad del limitador de velocidad viene regulado de fábrica. Su posición se marca con un color de sellado y no se puede modificar.



No es necesario regular el interruptor de seguridad en el limitador de velocidad.

3.2 TENSOR CON CONTRAPESO (EN 81)

Sólo en las instalaciones en conformidad con la EN 81:

a) en caso de polea tensora con contrapeso horizontal:

- desplazar la brida de fijación del tensor con contrapeso para que no se accione el interruptor de seguridad (fig. 1, pos. 1).



Al hacerlo, hay que tener en cuenta la extensión del cable.

- Regular la posición horizontal de la conexión de las ranuras en el interruptor de seguridad (fig. 1, pos. 2).
- Tras el montaje, desconectar el cable de tensión y comprobar el funcionamiento del contacto, moviendo la barra de tensión. Posteriormente, marcar la posición con un color de sellado o algo parecido.
- Después del acoplamiento, la clavija de resorte del interruptor de seguridad se debe volver a poner, manualmente, en la posición inicial.

b) en caso de polea tensora con contrapeso vertical:

- Despalazar la brida de fijación del interruptor de seguridad en dirección vertical (fig.2 – pos. 1) para que no se accione el interruptor de seguridad.
- Regular la posición horizontal de la conexión de las ranuras en el interruptor de seguridad (fig. 2 – pos. 2).
- Tras el montaje desconectar el cable de tensión y comprobar el funcionamiento del contacto, moviendo el contrapeso lentamente en bajada sobre las guías con mucha atención. Posteriormente, marcar la posición con un color de sellado o algo parecido.
- Después del acoplamiento, la clavija de resorte del interruptor de seguridad se debe volver a poner en la posición inicial.

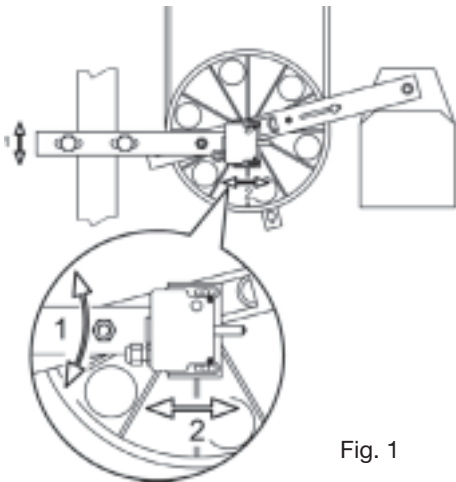


Fig. 1

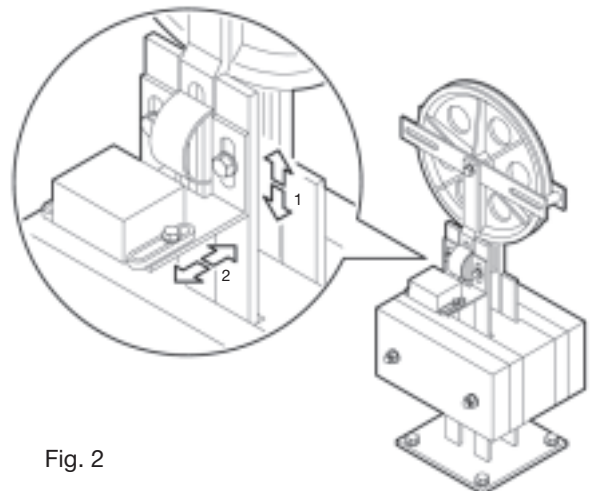


Fig. 2

I OPERAZIONE DI TENSIONE DELLA FUNE DEL LIMITATORE

Dopo la messa in servizio ed il funzionamento dell'impianto per lungo tempo, può essere necessario tendere leggermente la fune del limitatore.



Fare attenzione alla distanza minima tra il fondo del pozzo ed il contrappeso (v. **PAR. 2.2**).

GB TENSION OPERATION OF THE GOVERNOR ROPE

After starting and running the plant for a longer time, it might be necessary to slightly stretch the governor rope again.



Pay attention to the minimum distance between the shaft bottom and the counterweight (s. **PAR. 2.2**).

F OPERATION DE TENSION DU CABLE DU LIMITEUR

Après la mise en service et un fonctionnement prolongé de l'installation, il peut se rendre nécessaire de tendre légèrement le câble du limiteur.



Faire attention à la distance minimale entre le fond du puits et le contrepoids (v. **PAR. 2.2**).

D SPANNEN DES BEGRENZERSEILS

Nach Inbetriebnahme und längerem Anlagebetrieb kann ein geringfügiges Nachspannen des Begrenzerseils erforderlich sein.



Achten Sie auf den Mindestabstand zwischen Schachtboden und Spanngewicht. (s. **ART. 2.2**).

E TENSADO DEL CABLE DEL LIMITADOR

Después de poner la instalación en funcionamiento y de que haya funcionado durante mucho tiempo, puede que sea necesario tensar ligeramente el cable del limitador.



Prestar atención a la distancia mínima entre el fondo del hueco del ascensor y el contrapeso (v. **PAR. 2.2**).

4 PROVA DI FUZIONAMENTO

Sebbene la qualità ed il funzionamento dei singoli componenti siano controllati dalla fabbrica alla consegna, dovrebbe essere effettuata una prova di funzionamento del limitatore di velocità e dei suoi dispositivi di arresto prima che abbiano luogo i collaudi finali dell'ascensore.

CORSA DI PROVA DOPO IL MONTAGGIO



Pulire le guide prima della prima corsa di prova.



Prima dell'inizio della corsa, liberare il pozzo dell'ascensore da persone o cose.

Prima di effettuare la prova generale, percorrere lentamente tutta l'area di corsa (con comando guida di ispezione). Dopodiché, verificare che ci sia una distanza sufficiente di tutti gli elementi di fissaggio (con particolare riferimento al fissaggio delle guide e della fune del limitatore).

Possibilmente già in precedenza, individuare ed eliminare le sporgenze delle viti ed altri punti critici pericolosi.

Successivamente eseguire una prova statica di funzionamento:

- azionare manualmente il limitatore di velocità abbassando la leva oscillante;
- far funzionare *lentamente* verso il basso la cabina dell'ascensore.



Il limitatore di velocità deve far scattare il paracadute.

L'interruttore di sicurezza deve scattare ed interrompere il circuito elettrico di sicurezza dell'impianto dell'ascensore.

Con lento movimento verso l'alto e/o verso il basso portare nuovamente indietro il limitatore di velocità ed il paracadute.

CONTROLLO DI TUTTI I FUNZIONAMENTI

In seguito, viene controllato lo sgancio a velocità nominale, come pure i relativi dispositivi di sicurezza.

La verifica dello sgancio deve essere effettuata come prova di funzionamento dinamico con o senza carico nominale della cabina dell'ascensore.



Nello svolgimento delle corse di prova, nessuno deve trovarsi nella cabina dell'ascensore.

Posare la fune del limitatore nella gola di prova e far funzionare la cabina dell'ascensore a velocità nominale verso basso/alto.

A scelta il limitatore di velocità può essere azionato anche manualmente abbassando la leva oscillante.

L'interruttore di sicurezza deve far scattare ed interrompere il circuito elettrico di protezione dell'impianto dell'ascensore.

Con lento movimento verso l'alto / verso il basso, portare nuovamente indietro il limitatore di velocità ed il dispositivo frenante (paracadute).

CONTROLLO DEL DISPOSITIVO DI PROTEZIONE DELLA TENSIONE DELLA FUNE

L'interruttore di sicurezza situato sul tenditore con contrappeso, viene controllato togliendo la fune del limitatore di velocità dalla carrucola.

A controllo avvenuto, la spina di sgancio dell'interruttore di sicurezza deve essere ripristinata manualmente.

4 OPERATION TESTING

Although quality and operation of each component are controlled by the factory at the delivery, before sale, eventually, before the final test of the plant, an operation testing should be carried out.

TEST RUN AFTER THE ASSEMBLY



Clean the guides before the first test run takes place.



Before the beginning of the run, leave the elevator shaft free from persons and objects.

Before the general test takes place, it is necessary to slowly run through the whole area of action (with inspection control device). After that, verify the distance to be sufficient for all fastening parts (particularly in the fixing area of the guides and of the governor rope).

If possible before that, locate and remove screw projections and other dangerous narrow points. Subsequently, a static function test has to be carried out:

- operate by hand the overspeed governor: press down the rocker lever;
- drive the elevator car *slowly* downwards.



The overspeed governor must release the safety gear.

The safety switch must release and switch off the safety circuit of the elevator plant.

With a slow movement upwards and/or downwards, place the overspeed governor and the safety gear backwards.

CONTROL OF ALL OPERATIONS

Subsequently, the release is to be controlled at a nominal speed, as well as the relative safety devices.

The control of the release is to be carried out as a dynamic function test, with or without rated load of the elevator car.



During test runs, no-one must stay in the elevator car.

Lay down the governor rope into the test groove and drive the elevator car at nominal speed downwards/upwards.

Alternatively, the overspeed governor can be operated also by hand, by pressing the rocker lever down.

The safety switch must release and switch off the safety circuit of the elevator plant.

With a slow movement downwards/upwards, bring the overspeed governor and the brake device (the safety gear) back again.

CONTROL OF THE SAFETY DEVICE FOR ROPE TENSION

The safety switch on the tension weight with counterweight is controlled by removing the rope of the overspeed governor from the rope pulley.

When the control is finished, the release pin of the safety switch must be reset by hand.

4 ESSAI DE FONCTIONNEMENT

Bien que la qualité et le fonctionnement des composants séparés soient contrôlés de l'usine lors de la livraison, avant la vente et, éventuellement, avant les éventuels essais, il faudrait de toute façon effectuer un essai de fonctionnement.

COURSE D'ESSAI APRES LE MONTAGE



Nettoyer les glissières avant la première course d'essai.



Avant le début de la course, s'assurer que le puits de l'ascenseur est libre de toute personne ou chose.

Avant d'effectuer l'essai général, parcourir lentement toute la zone de course (à l'aide de la commande de la glissière d'inspection). Pendant cette opération, prêter le plus grand soin à la présence d'une distance suffisante de tous les éléments de fixation, notamment dans la zone de fixation des glissières et du câble du limiteur. Si possible, d'abord repérer et éliminer les saillies des vis et les autres points critiques dangereux. Ensuite, faire un essai statique de fonctionnement:

- actionner manuellement le limiteur de vitesse en baissant le levier oscillant;
- faire fonctionner *lentement* vers le bas la cabine de l'ascenseur.



Le limiteur de vitesse doit déclencher le parachute.

L'interrupteur de sécurité doit se déclencher et interrompre le circuit électrique de sécurité de l'installation de l'ascenseur.

Par un lent mouvement vers le haut et/ou vers le bas, amener à nouveau en arrière le limiteur de vitesse et le parachute.

CONTROLE DE TOUS LES FONCTIONNEMENTS

Ensuite, il est nécessaire de contrôler le décrochage à vitesse nominale ainsi que les dispositifs de sécurité correspondants supplémentaires.

Le contrôle du décrochage doit être effectué comme essai de fonctionnement dynamique avec ou sans charge nominale de la cabine de l'ascenseur.



Lors de l'exécution des courses d'essai, personne ne doit se trouver dans la cabine de l'ascenseur.

Poser le câble du limiteur dans la gorge d'essai et faire marcher la cabine de l'ascenseur, à une vitesse nominale, vers le haut et/ou vers le bas.

Au choix, le limiteur de vitesse peut être actionné manuellement, en baissant le levier oscillant.

L'enclenchement de l'interrupteur de sécurité doit faire déclencher et couper le circuit électrique de protection de l'installation de l'ascenseur.

Par un lent mouvement vers le bas et/ou vers le haut, faire reculer à nouveau le limiteur de vitesse et le dispositif de freinage, soit le parachute.

CONTROLE DU DISPOSITIF DE PROTECTION DE LA TENSION DU CÂBLE

L'interrupteur de sécurité, situé sur le tendeur par contrepoids, est contrôlé en enlevant le câble du limiteur de vitesse du chariot.

Le contrôle effectué, le témoin de déclenchement de l'interrupteur de sécurité doit être rétabli manuellement.

4 FUNKTIONSPRÜFUNG

Obwohl Qualität und Funktion der Einzelkomponenten bei Werkauslieferung geprüft sind, sollte vor den Endprüfungen des Aufzuges eine Funktionsprüfung des Geschwindigkeitsbegrenzers und der Fangvorrichtungen erfolgen.

PRÜFFAHRT NACH DER MONTAGE



Reinigen Sie vor der ersten Prüffahrt die Führungsschienen.



Räumen Sie vor Fahrtantritt den Schacht von Personen und Gegenständen.

Vor der Gesamtprüfung ist der ganze Fahrbereich langsam (mit Inspektionsfahrtsteuerung) zu durchfahren. Dabei ist auf genügend Abstand aller Befestigungsteile insbesondere im Bereich Schienenbefestigung/Begrenzerseil zu achten.

Schraubenerstände und andere gefährliche Engstellen möglichst schon vorher feststellen und beseitigen. Anschließend ist eine statische Funktionsprüfung durchzuführen:

- Geschwindigkeitsbegrenzer von Hand betätigen: Schwinghebel niederdrücken
- Fahrkorb *langsam* abwärts fahren.



Der Geschwindigkeitsbegrenzer muß die Fangvorrichtung auslösen.

Der Sicherheitsschalter muß ansprechen und den Sicherheitsstromkreis der Aufzugsanlage unterbrechen. Den Geschwindigkeitsbegrenzer und die Fangvorrichtung durch langsames Auf/Abwärtsfahren wieder zurücksetzen.

PRÜFEN DER GESAMTFUNKTIONEN

Im folgenden wird die Auslösung bei Nenngeschwindigkeit sowie die zugehörigen weiteren Sicherheitseinrichtungen geprüft.

Das Prüfen der Auslösung ist als dynamische Funktionsprüfung mit oder ohne Nennlast des Fahrkorbs durchzuführen.



Bei Testfahrten dürfen sich keine Personen im Fahrkorb aufhalten.

Begrenzerseil in die Prüfrille legen und Fahrkorb mit Nenngeschwindigkeit ab/aufwärts fahren. Wahlweise kann der Geschwindigkeitsbegrenzer durch Niederdrücken des Schwinghebels auch von Hand betätigt werden.

Der Sicherheitsschalter muß ansprechen und den Sicherheitsstromkreis der Aufzugsanlage unterbrechen. Den Geschwindigkeitsbegrenzer und die Fangvorrichtung durch langsames Auf/Abwärtsfahren wieder zurücksetzen.

PRÜFEN DER SEILSPANNUNGSSICHERUNG

Der Sicherheitsschalter am Spanngewicht wird durch Abnehmen des Geschwindigkeitsbegrenzerseils von der Seilrolle getestet.

Nach erfolgter Prüfung muß der Auslösestift des Sicherheitsschalters von Hand zurückgestellt werden.

4 PRUEBA DE FUNCIONAMIENTO

La calidad y el funcionamiento de cada componente se comprueban en fábrica antes de la entrega, no obstante debería realizarse una prueba de funcionamiento antes de la primera venta o incluso antes de las pruebas.

CARRERA DE PRUEBA DESPUÉS DEL MONTAJE



Limpiar las guías antes de la primera carrera de prueba.



Antes de iniciar la carrera, asegurarse de que en el hueco del ascensor no se hallen personas ni cosas.

Antes de efectuar la prueba general, realizar un desplazamiento completo a lo largo de toda la carrera (con el mando guía de inspección). Al realizar esta operación deberá comprobarse que exista una distancia suficiente de las piezas de fijación, especialmente del área de fijación de las guías y del cable del limitador.

Se deberá comprobar antes si sobresalen partes de tornillos y otros puntos críticos peligrosos, en tal caso deberán eliminarse.

A continuación efectuar una prueba de funcionamiento estática:

- accionar manualmente el limitador de velocidad bajando la palanca oscilante;
- poner en funcionamiento la cabina del ascensor, haciéndola descender *lentamente*.



El limitador de velocidad debe accionar el paracaídas.

El interruptor de seguridad se debe disparar y cortar el circuito eléctrico de seguridad de la instalación del ascensor.

Con un movimiento lento hacia arriba y/o hacia abajo, volver a colocar hacia atrás el limitador de velocidad y el paracaídas.

COMPROBACIÓN DE CADA FUNCIONAMIENTO

A continuación vemos como se comprueba el desenganche a velocidad nominal y los demás dispositivos de seguridad correspondientes.

La comprobación del desenganche debe efectuarse como prueba de funcionamiento dinámico con o sin carga nominal de la cabina del ascensor.



Durante la realización de las carreras de prueba no debe encontrarse ninguna persona en la cabina del ascensor.

Colocar el cable del limitador en la acanaladura de prueba y poner en funcionamiento la cabina del ascensor a velocidad nominal en sentido ascendente y descendiente.

Si se desea, el limitador de velocidad también puede accionarse manualmente bajando la palanca oscilante.

El interruptor de seguridad se debe disparar y cortar el circuito eléctrico de seguridad de la instalación del ascensor.

Efectuando un movimiento lento hacia abajo o hacia arriba, colocar de nuevo el limitador de velocidad y el dispositivo frenante hacia atrás, concretamente el paracaídas.

COMPROBACIÓN DEL DISPOSITIVO DE PROTECCIÓN DE LA TENSIÓN DEL CABLE

Para comprobar el interruptor de seguridad situado en el tensor con contrapeso se debe quitar el cable del limitador de velocidad de la polea.

Una vez comprobado, desplazar manualmente hacia atrás la clavija de desenganche del interruptor de seguridad.


5 MANUTENZIONE, CONTROLLO E RIPARAZIONE

5.1 MANUTENZIONE E CONTROLLO


Il limitatore di velocità ed il rispettivo tenditore con contrappeso, generalmente non necessitano di alcuna manutenzione.

Tutto l'impianto è stato concepito in modo che, con un uso senza danni, non siano necessari grandi interventi di manutenzione.

A seconda della frequenza d'uso, ad intervalli di tempo regolari, devono essere effettuati controlli all'impianto.

 Dopo modifiche sostanziali o dopo un incidente, effettuare un controllo dell'impianto (vds. EN 81-2, appendice E2).
Ciò si rende necessario in modo particolare quando vengono sostituiti i dispositivi di sicurezza.

Modifiche, guasti ed altre irregolarità devono essere notificate e, se necessario, riparate nel quadro della attuabilità consentita.


 Controlli effettuati su base regolare aumentano non solo la sicurezza, ma anche il funzionamento senza anomalie e durevole dell'impianto

Particolarmente consigliabili sono i lavori di controllo e di manutenzione prima delle prove di funzionamento previste dalla normativa.

Non esitate a contattare i Vostri fornitori, ogni qual volta nascano dei dubbi in merito all'efficienza degli elementi dell'impianto.

PIANO DI MANUTENZIONE E DI CONTROLLO

- Controllare ogni 6 mesi l'efficienza del limitatore di velocità.
- Controllare gli inconvenienti o le deformazioni del limitatore di velocità e rispettivi elementi strutturali.
- Controllare l'usura delle gole con scarico del limitatore di velocità e delle gole della puleggia del tenditore.

 Pericolo di strappo della fune! Quando la fune del limitatore scorre in maniera anomala, vale a dire quando il profilo della stessa rimane marcato nella gola del limitatore di velocità.

- Controllare che la leva oscillante sia facilmente mobile. Se necessario, sostituirla.
- Controllare manualmente l'interruttore di sicurezza (riarmo manuale).
- Tenere sempre pulito l'impianto, in modo particolare i cartelli e le targhette devono sempre essere leggibili.


5.2 ESECUZIONE DELLE RIPARAZIONI

In linea di principio, vale a dire anche in caso di riparazione, il limitatore di velocità non può essere smontato o modificato in qualsiasi altro modo (piombatura, colorazione sigillante).

 Non è consentita la sostituzione spontanea di parti o gruppi di elementi per difetti o forte usura.

I motivi sono i seguenti:

- norme riguardanti la garanzia e disposizioni tecniche sulla sicurezza;
- devono essere montati solo pezzi di ricambio originali.

 Non è consentito l'azionamento dell'impianto dell'ascensore, anche solo temporaneamente, senza limitatore di velocità.

5 MAINTENANCE, CONTROL AND REPAIR

5.1 MAINTENANCE AND CONTROL

Generally, the overspeed governor and respective tension weight with counterweight do not need any maintenance.

The whole plant has been conceived in such a way that, with proper use without damages, there is no need for important maintenance interventions.

According to the frequency of use, controls of the plant should be carried out periodically.



After substantial changes or after an accident, it is necessary to carry out a control of the plant (see EN 81-2, annex E2).
This is necessary especially when safety devices are changed.

Changes, damages or other irregularities must be notified and, if necessary, repaired within the limits of the allowed feasibility.



Periodical controls increase, not only the safety, but also the trouble-free and long-life operation of the plant!

Particularly recommended are controls and maintenance operations before the operating tests foreseen by the law take place.

Please contact your supplier if there are any doubts regarding the operation efficiency of the components of the plant.

MAINTENANCE AND CONTROL SCHEDULE

- Check every 6 (six) months the operation efficiency of the overspeed governor.
- Check the damage or the distortions of the overspeed governor and respective structural elements.
- Check the wear of the undercut grooves of the overspeed governor and the grooves of the tension pulley.



Danger of tear to the rope! When the governor rope runs in an irregular way, that is to say when the outline of the rope remains stamped in the groove of the overspeed governor.

- Control that the rocker lever is easily movable. If necessary, replace it.
- Control the safety switch by hand (manual release).
- Keep the plant clean from dirt and particularly the signs and the type-plates must always be kept legible.

5.2 EXECUTION OF REPAIRS

Generally, also in case of repairs, the overspeed governor cannot be disassembled or modified in any other way (sealing, sealing-wax).



It is not allowed the spontaneous replacement of parts or element groups due to defects or severe wear.

The reasons are the following:

- rules and regulations concerning guarantee and safety technical dispositions;
- only original spare-parts must be mounted.



It is not allowed to operate the elevator plant, even if temporarily, without the overspeed governor.


5 ENTRETIEN, CONTROLE, REPARATION

5.1 ENTRETIEN ET CONTROLE


Le limiteur de vitesse et le tendeur par contrepoids correspondant, généralement ne nécessitent pas d'opération d'entretien.

Toute l'installation a été conçue en sorte que, s'il n'y a pas de dommages en phase d'utilisation, il ne soit pas nécessaire d'avoir recours à des interventions d'entretien importantes.

Les contrôles de l'installation doivent être effectués en fonction de la fréquence d'utilisation, à des échéances régulières.

 En cas de modifications substantielles ou à la suite d'un accident, effectuer un contrôle de l'installation (voir EN 81-2, appendice E2). Cela devient nécessaire surtout lorsque les dispositifs de sécurité sont remplacés.

Les modifications, les pannes et les autres anomalies doivent être communiquées et, le cas échéant, réparées dans les limites de la réalisation admises.


 Les contrôles régulièrement effectués non seulement augmentent la sécurité, mais aussi le fonctionnement durable et sans anomalies de l'installation.

Il est notamment conseillé d'effectuer des opérations de contrôle et d'entretien avant de commencer les essais de fonctionnement prévus par la réglementation.

N'hésitez pas à contacter vos fournisseurs chaque fois que vous aurez des doutes en ce qui concerne les performances des éléments de l'installation.

PLAN D'ENTRETIEN ET DE CONTROLE


- Contrôler tous les six mois les performances du limiteur de vitesse.
- Contrôler les inconvénients ou les déformations du limiteur de vitesse ainsi que les éléments structuraux correspondants.
- Contrôler l'usure des gorges avec sortie d'évacuation du limiteur de vitesse et des gorges de la poulie du tendeur.

 Danger de déchirure du câble du limiteur! Le risque peut se vérifier lorsque le câble du limiteur glisse d'une façon anormale, c'est-à-dire lorsque le profil de celui-ci demeure encastré dans la gorge du limiteur de vitesse.

- Vérifier que le levier oscillant peut être déplacé facilement. Le cas échéant, le remplacer.
- Contrôler manuellement l'interrupteur de sécurité (réarmement manuel).
- Veiller à ce que l'installation soit toujours propre et que les panneaux et les plaques soient lisibles.


5.2 EXECUTION DES REPARATIONS

En principe, c'est-à-dire y compris dans le cas de réparation, le limiteur de vitesse ne peut pas être démonté ou modifié de n'importe quelle façon (plombage, coloration scellante).

 Le remplacement, par initiative individuelle, de pièces ou de groupes d'éléments en raison de défauts ou d'une usure importante, n'est pas autorisé.

Les raisons sont les suivantes:

- normes concernant la garantie et dispositions techniques en matière de sécurité;
- monter exclusivement des pièces de rechange d'origine.

 L'actionnement de l'installation de l'ascenseur, même si momentanément, n'est pas autorisé sans le limiteur de vitesse.

5 WARTUNG, KONTROLLE UND REPARATUR

5.1 WARTUNG UND KONTROLLE

Der Geschwindigkeitsbegrenzer und das zugehörige Spannungsgewicht sind im allgemeinen wartungsfrei. Die Gesamtanlage ist so konzipiert, daß bei schadensfreier Nutzung keinerlei größere Wartungseingriffe notwendig sind.

Je nach Nutzungshäufigkeit müssen in regelmäßigen Zeitabständen Kontrollen der Anlage durchgeführt werden.



Führen Sie nach wesentlichen Änderungen oder nach einem Unfall eine Anlagekontrolle durch (s. EN 81-2 Anhang E2). Dies gilt insbesondere dann, wenn Sicherheitseinrichtungen ausgewechselt worden sind.

Änderungen, Beschädigungen oder andere Unregelmäßigkeiten sind anzuzeigen und gegebenenfalls im Rahmen der erlaubten Durchführbarkeit zu reparieren.



Regelmäßige Kontrollen erhöhen nicht nur die Sicherheit, sondern auch den störungsfreien und dauerhaften Betrieb der Anlage!

Besonders empfehlenswert sind Kontroll- und Wartungsarbeiten vor gesetzlich vorgeschriebenen Funktionsprüfungen.

Nehmen Sie bitte Kontakt mit Ihrem Lieferanten auf, wenn bezüglich der Funktionstüchtigkeit von Anlageteilen Bedenken auftreten.

WARTÜNGS- UND KONTROLLPLAN

- Geschwindigkeitsbegrenzer zweimal im Jahr auf Funktionstüchtigkeit prüfen.
- Geschwindigkeitsbegrenzer und zugehörige Bauteile auf Beschädigung oder Verformung prüfen.
- Unterschrittene Keilrille des Geschwindigkeitsbegrenzers und Keilrille der Spannrolle auf Verschleiß prüfen.



Gefahr des Seilrisses, wenn Begrenzerseil formschlüssig läuft! D.h. wenn sich die Seilkontur in die Seilrille des Geschwindigkeitsbegrenzers gearbeitet hat.

- Schwinghebel auf Leichtgängigkeit prüfen, gegebenenfalls auswechseln.
- Sicherheitsschalter manuell testen (Handauslösung).
- Anlage von starker Verschmutzung reinigen, insbesondere Schilder und Typenschilder immer lesbar halten.

5.2 AUSFÜHRUNG VON REPARATUREN

Der Geschwindigkeitsbegrenzer darf generell, d.h. auch im Reparaturfall, weder zerlegt oder in irgend einer anderen Weise verändert werden (Verplombungen, Siegelack).



Der selbsttätige Austausch von Teilen oder Baugruppen wegen Defekts oder starken Verschleißes ist nicht erlaubt.

Gründe dafür sind:

- Haftungsrechtliche und sicherheitstechnische Bestimmungen;
- Es dürfen nur Original-Ersatzteile eingebaut werden.




Das Betreiben der Aufzugsanlage ohne Geschwindigkeitsbegrenzer (auch nur vorübergehend) ist nicht erlaubt.

5 MANTENIMIENTO, COMPROBACIÓN Y REPARACIÓN


5.1 MANTENIMIENTO Y COMPROBACIÓN

Generalmente el limitador de velocidad y su tensor con contrapeso no requieren mantenimiento. Esta instalación se ha realizado de manera que, utilizándola correctamente, no sea necesaria ninguna intervención importante.

Deberán efectuarse algunas comprobaciones periódicas en la instalación en función de la frecuencia con que se utilice.

 Tras modificaciones importantes o después de un accidente, inspeccionar a fondo la instalación (ver EN 81-2, anexo E2). Esto es necesario especialmente cuando se cambian los dispositivos de seguridad.

Se debe informar de cualquier modificación, avería u otra irregularidad y, en su caso, se repararán siempre que se trate de operaciones permitidas.


 Los controles efectuados correctamente, además de aumentar la seguridad, prolongan el funcionamiento sin anomalías y la duración de la instalación.

Se recomienda efectuar las operaciones de control y mantenimiento antes de las pruebas de funcionamiento previstas por la normativa.

En caso de dudas sobre el funcionamiento de los componentes de la instalación, ponerse en contacto con el fabricante.

PROGRAMA DE MANTENIMIENTO Y COMPROBACIÓN


- Dos veces al año comprobar la efectividad del limitador de velocidad.
- Comprobar los problemas o las deformaciones del limitador y los elementos que lo componen.
- Comprobar el desgaste de las acanaladuras con descarga del limitador de velocidad y de las acanaladuras de la polea del tensor.

 Peligro de rotura del cable, cuando el cable del limitador se desliza de manera anómala, es decir si su perfil queda marcado en la acanaladura del limitador de velocidad.

- Comprobar que la palanca oscilante pueda moverse fácilmente. Si es necesario, reemplazarla.
- Comprobar manualmente el interruptor de seguridad (restablecimiento manual).
- Mantener siempre limpia la instalación y asegurarse de que los carteles y las placas de aviso sean siempre legibles.


5.2 REPARACIONES

En caso de reparaciones, el limitador de velocidad no se puede desmontar o modificar de otra manera (precinto, color de sellado).

 No está permitida la sustitución espontánea de piezas o grupos de componentes por defectos o fuerte desgaste.

Los motivos son los siguientes:

- lo estipulado en la garantía y las normas técnicas de seguridad;
- sólo deben montarse piezas de recambio originales.

 No está permitido accionar el ascensor sin el limitador de velocidad, ni siquiera momentáneamente.

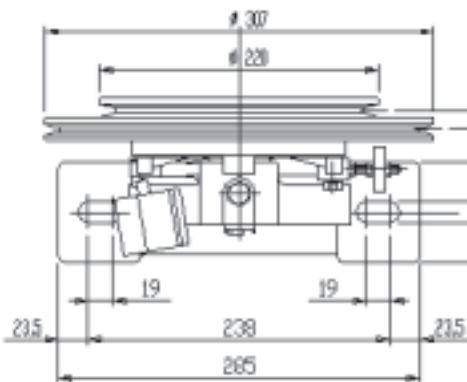
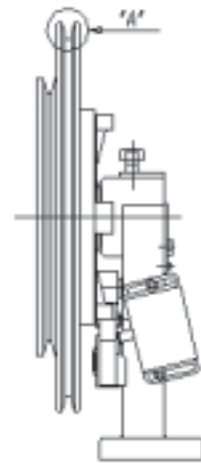
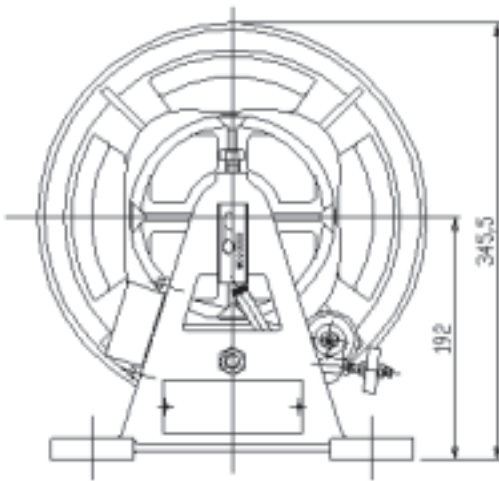
I 6. DATI TECNICI
6.1 LIMITATORE DI VELOCITÀ MOD. R1 - R1X

GB 6 TECHNICAL DATA
6.1 OVERSPEED GOVERNOR TYPE R1 - R1X

F 6. DONNEES TECHNIQUES
6.1 LIMITEUR DE VITESSE MOD. R1 - R1X

D 6 BETRIEBSANLEITUNG
6.1 GESCHWINDIGKEITSBEGRENZER TYP R1 - R1X

E 6 DATOS TÉCNICOS
6.1 LIMITADOR DE VELOCIDAD MOD. R1 - R1X

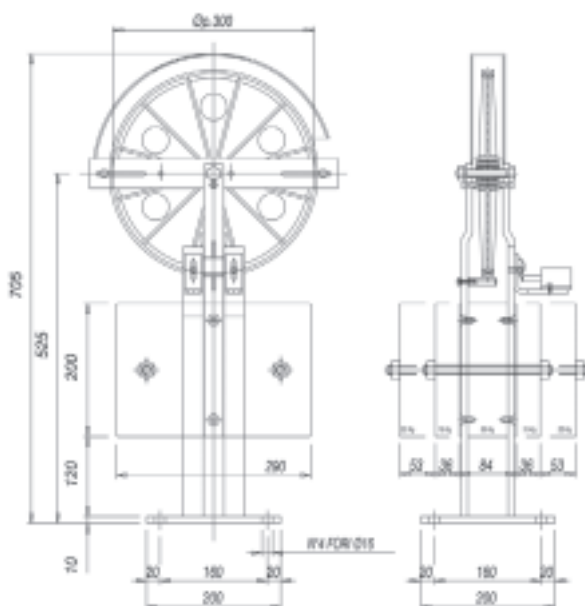
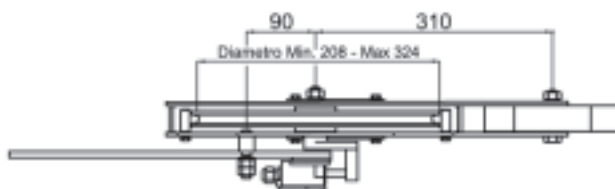
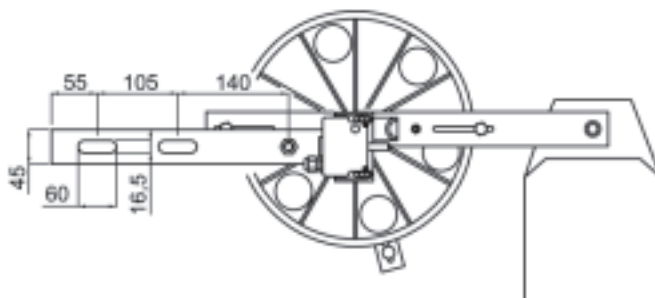


N.2 asole 16
No. 2 slots 16
N° 2 ajours 16
Nr. langlöcher 16
2 ranuras 16



Ingrandimento "A"
"A" inset
Agrandissement "A"
Vergrößerung "A"
Ampliación "A"

- I 6.2 TENDITORE CON CONTRAPPESO ORIZZONTALE/VERTICALE
- GB 6.2 TENSION WEIGHT WITH HORIZONTAL/VERTICAL COUNTERWEIGHT
- F 6.2 TENDEUR PAR CONTREPOIDS HORIZONTAL/VERTICAL
- D 6.2 SPANNGEWICHT MIT WAAGERECHEM/SENKRECHTEM GEGENGEWICHT
- E 6.2 TENSOR CON CONTRAPESO HORIZONTAL/VERTICAL





P.F.B. s.r.l.

Componenti meccanici per ascensori
Mechanical lift components

Via R. Dalla Costa, 690 - 41122 Modena - Italy

Tel. +39.059.36.40.55 - Fax +39.059.37.26.76

<http://www.pfb.it> - **E-mail: pfb@pfb.it**

