



TÜV-A-AT-1-07-0116-EUFV-5

**TÜV**  
AUSTRIA

## EU-Baumusterprüfbescheinigung

nach EU Richtlinie für Aufzüge 2014/33/EU

### Certificate of EU-Type Examination

according EU Directive for Lifts 2014/33/EU

**Produkt / Product:** Bremsfangvorrichtung und Bremseinrichtung als Teil der Schutzeinrichtung für den aufwärtsfahrenden Fahrkorb gegen Übergeschwindigkeit die auch als Teileinrichtung gegen die unbeabsichtigte Bewegung des Fahrkorbs verwendet werden kann.  
*Progressive safety gear and brake device as part of the ascending car overspeed protection device which can be used as part of the protection against unintended car movement*

**Type / Type:** BSG-25P

**Antragsdatum / Date of application:**  
11.02.2016

**Bescheinigungsnummer / Certificate number:**  
TÜV-A-AT-1-07-0116-EUFV-5

**Zugelassene Stelle / Approved body:**  
TÜV AUSTRIA SERVICES GMBH  
Krugerstraße 16  
A-1015 Wien  
ID-Nr.: 0408

**Bescheinigungsinhaber / Certificate holder:**  
Wittur Holding GmbH  
Rohrbachstrasse 26 – 30  
D - 85259 Wiedenzhausen  
GERMANY

**Prüfstelle / Test laboratory:**  
TÜV AUSTRIA SERVICES GMBH  
Krugerstraße 16  
A-1015 Wien

**Hersteller / Manufacturer:**  
WITTUR Austria GmbH  
Sowitschstraße 1  
A-3270 Scheibbs  
AUSTRIA

**Prüfgrundlage:**  
**Basis of examination:**  
EN81-1/2:1998 + A3: 2009  
Anhang/Annex F.3, F.7, F.8  
EN81-50:2014 Abschnitt/Clause 5.3, 5.7, 5.8

**Datum und Nummer des Prüfprotokolls:**  
**Date and number of laboratory report:**  
2016-AT-EP-0019; 19.04.2016

**Bemerkungen:** Das geprüfte Produkt erfüllt die Prüfgrundlagen im Rahmen des im Anhang 1 dieser Bescheinigung definierten Anwendungsbereichs.  
**Remarks:** *The product fulfils the base of examination in the scope of application, defined in the annex 1 of this certificate.*

Verbreitung dieser Bescheinigung nur im Ganzen mit Anhang 1 und darin angeführten Unterlagen.  
*Spread of this certificate allowed complete only with annex 1 and documents called there.*

20.04.2016  
Gültig ab  
Valid from

Ing. Thomas Maldet  
Zertifizierungsstelle  
Certifying Department



Auszugsweise Vervielfältigung nur mit Genehmigung der TÜV AUSTRIA SERVICES GMBH gestattet  
*Duplication of this document in parts is subject to the approval TÜV AUSTRIA SERVICES GMBH*

# TÜV AUSTRIA SERVICES GMBH

## Notified Body 0408

### Anhang 1 zu / Annex 1 to EU-Baumusterprüfbescheinigung / Certificate of EU-Type Examination TÜV-A-AT-1-07-0116-EUFV-5

Wien, 20.04.2016

 Dieser Anhang wurde erstellt in:  Deutsch / German  
 This annex has been issued in:  Englisch / English

#### 1. Anwendungsbereich / Scope of application:

- 1.1. Einsatzbedingungen der Bremsfangvorrichtung mit Bremseinrichtung als Teil der Schutzeinrichtung für den aufwärts fahrenden Fahrkorb gegen Übergeschwindigkeit:  
**Conditions for use of the progressive safety gear and braking device as part of the ascending car overspeed protection device:**

Max. Nenngeschwindigkeit <i>Max. rated speed</i>	$V_N = 2,17 \text{ m/s}$
Max. Auslösegeschwindigkeit des Geschwindigkeitsbegrenzers <i>Max. tripping speed of over speed governor</i>	$V_{\max} = 2,5 \text{ m/s}$
Zulässige Stärke des Schienenkopfes <i>Permissible thickness of the guide head</i>	$k = 8 \text{ mm} - 16 \text{ mm}$
Min. Breite der Fangfläche <i>Min. width of guide rail running surface</i>	$n = 22 \text{ mm}$

- 1.2. Einsatzbereich (P+Q) [kg] als Bremsfangvorrichtung und (F) [N] als Teil der Einrichtung gegen unbeabsichtigte Fahrkorbbewegung in Abwärtsrichtung:  
**Scope of application (P+Q) [kg] as progressive safety gear and as braking device as part of the ascending car overspeed protection device and (F) [N] as part of the protection against unintended car movement in DOWN-direction:**

	Geölt <i>oiled</i>		Trocken <i>dry</i>	
	gezogen <i>drawn</i>	bearbeitet <i>machined</i>	gezogen <i>drawn</i>	Bearbeitet <i>machined</i>
(P+Q) [kg] (*1)	631 – 2313	668 - 2342	865 - 2773	778 – 2393
$F_{\downarrow}$ [N] (*2)	9904 – 36305	10485 - 36760	13577 - 43525	12212 - 37561

 Auszugsweise Vervielfältigung nur mit Genehmigung der TÜV AUSTRIA SERVICES GMBH gestattet  
 Duplication of this document in parts is subject to the approval TÜV AUSTRIA SERVICES GMBH


(\*1) ... Zulässige Gesamtmasse von Fahrkorb und Nutzlast bzw. Gegengewicht bei Verwendung eines Fangvorrichtungspaares in Abhängigkeit von der Herstellungsart und der Oberflächenbeschaffenheit der Führungsschienenlaufflächen.  
*Permissible total mass of car and rated load respectively counterweight, when using one pair of the Safety gear in dependence of the manufacture and the state of lubrication of the guides surface.*

(\*2) ... Zulässige Bremskräfte bei Verwendung eines Fangvorrichtungspaares in Abhängigkeit von der Herstellungsart und der Oberflächenbeschaffenheit der Führungsschienenlaufflächen.  
*Permissible braking forces when using one pair of the safety gear in dependence of the manufacture and the state of lubrication of the guides surface.*

**1.3. Einsatzbereich (F) [N] als Bremseinrichtung als Teil der Schutzeinrichtung für den aufwärts fahrenden Fahrkorb gegen Übergeschwindigkeit und als Teil der Einrichtung gegen unbeabsichtigte Fahrkorbbewegung in Aufwärtsrichtung:**

***Scope of application (F) [N] as braking device as part of the ascending car overspeed protection device and as part of the protection against unintended car movement in UP-direction:***

Zulässige Bremskraft bei Verwendung eines Bremsenpaars der Bremsenrichtung als Teil der Schutzeinrichtung für den aufwärts fahrenden Fahrkorb gegen Übergeschwindigkeit und Teil der Schutzeinrichtung gegen unbeabsichtigte Fahrkorbbewegung in Aufwärtsrichtung in Abhängigkeit von Herstellungsart und Oberflächenbeschaffenheit der Führungsschienenlaufflächen  
*Permissible braking force when using one pair of the braking device as part of the ascending car overspeed protection device and as part of the protection against unintended car movement in UP-direction in dependence of the manufacture and the state of lubrication of the guides surface.*

	Geölt oiled		Trocken dry	
	gezogen drawn	bearbeitet machined	gezogen drawn	bearbeitet machined
F↑ [N]	5047 - 17242	6459 - 18062	7190 - 20236	7575 - 20863

**1.4. Weitere Anforderungen bei Einsatz als Bremsenpaar als Teileinrichtung gegen die unbeabsichtigte Bewegung des Fahrkorbs:**

***Further requirements if applied as braking device as part of the protection against unintended car movement:***

- 1.4.1.** Maximal zulässige Geschwindigkeit\* zum Zeitpunkt des Wirkens der Bremsenpaare des Teilsystems an den Führungsschienen: 1,75 m/s  
*Maximum permissible speed\* at time of operation of the braking elements of the partial system on the guide rails: 1,75 m/s*

\* ... inklusive Geschwindigkeitszuwachs nach dem Auslösen (= Stillstand des Geschwindigkeitsbegrenzerseils) und nach dem Durchlaufen des Totwegs der Bremsenpaare aus deren Normallage bis zu deren Wirklage.

\* ... including increase of speed after tripping (=stillstand of the overspeed governor rope) and after passing the distance when braking elements are not in contact with the guide rails until they are in contact with the guide rails.



- 1.4.2.** Das Verhältnis P/Q muss den Grafiken im produktbezogenen Katalog entsprechen.  
*The relation P/Q has to be in accordance with the graphs in the related product catalogue.*
- 1.4.3.** Folgende Wege der Bremseinrichtung müssen bei der Auswahl der gesamten Einrichtung gegen die unkontrollierte Bewegung berücksichtigt werden:  
*Following distances have to be considered for selection of the whole protection against unintended car movement:*

Einrückweg bis zum Wirken der maximalen Bremskraft „AUF“ <i>Tripping distance until maximum braking force „Up“ acts</i>	0,046m (*)
Einrückweg bis zum Wirken der maximalen Bremskraft „AB“ <i>Tripping distance until maximum braking force „Down“ acts</i>	0,074m (*)

\* ... Diese Werte gelten nur unter der Bedingung, dass sich der Angriffspunkt des Geschwindigkeitsbegrenzerseils am Gestänge zwischen dem Drehpunkt der Fangwelle und der Fangrolle befindet. Bei anderer Ausführung des Fanggestänges sind die Wege vom Montagebetrieb des Aufzugs bzw. vom Hersteller des Gesamtsystems gegen die unbeabsichtigte Bewegung des Fahrkorbs zu ermitteln und entsprechend zu berücksichtigen.

*These values are only applicable under the condition, that the over speed governor rope is attached to the linkage between the centre of the safety gear tripping shaft and the braking roller. In case of use of different safety gear linkage, these distances have to be evaluated by the installer respectively by the manufacturer of the complete protection device against unintended car movement and shall be considered respectively.*

## 2. Bedingungen und Voraussetzungen / Conditions and Preconditions:

- 2.1 Öl für Führungsschienenoberflächenzustand der Führungsschienen „geölt“:  
*Oil for guide rail surface condition „oiled“:*
- Mineralöl ohne Wirkstoffzusätze, z.B.: Schmieröl C nach DIN 51517-1.  
*Mineral oil without additives, e.g. oil for lubrication C according DIN 51517-1.*
- 2.2 Die Umgebungstemperatur und Umgebungsbedingungen sind nach EN 81-1/2:1998 + A3:2009 bzw. EN 81-20:2014 einzuhalten.  
*The ambient temperature and environmental conditions must coincide in accordance EN81-1:1998 + A3:2009 respectively EN 81-20:2014.*
- 2.3 Da diese Einrichtung als Teilsystem der Einrichtung gegen unkontrollierte Fahrkorbbewegung nur das abbremsende Element der Schutzeinrichtung darstellt, muss das Gesamtsystem der Schutzeinrichtung gegen die unbeabsichtigte Bewegung des Fahrkorbs durch die entsprechend geeigneten detektierenden und auslösenden Elemente entsprechend EN81-1/2: 1998 + A3: 2009 bzw. EN81-20: 2014 ergänzt werden.  
*Due to the fact, that this device against unintended car movement is just the braking element of a complete system, the complete system against unintended car movement must be completed by the adequate detecting and tripping systems according EN81-1/2: 1998 + A3: 2009 respectively EN81-20: 2014.*



- 2.4 Eine gesamte Schutzeinrichtung gegen die unbeabsichtigte Fahrkorbbewegung nach EN81-1/2: 1998 + A3: 2009 bzw. EN81-20: 2014, bestehend aus detektierendem, auslösendem und bremsendem Element, bei welchem die gegenständliche Schutzeinrichtung das abbremsende Element darstellt, muss gewährleisten, dass die Werte nach EN81-1: 1998 + A3: 2009, Abschnitt 9.11.5 und 9.11.6 bzw. EN81-2: 1998 + A3: 2009, Abschnitt 9.13.5 und 9.13.6 bzw. EN81-20: 2014, Abschnitt 5.6.7.5 und 5.6.7.6 eingehalten werden. Die Auslegung der gesamten Schutzeinrichtung zur Erfüllung dieser Werte obliegt dem Montagebetrieb des Aufzugs.

*A complete system against unintended car movement according EN81-1/2: 1998 + A3: 2009 respectively EN81-20: 2014, consisting of detecting, tripping and braking element, in which the representational is used as the braking element, shall ensure, that the values given in EN81-1: 1998 + A3: 2009, Clause 9.11.5 and 9.11.6 respectively EN81-2: 1998 + A3: 2009, Clause 9.13.5 and 9.13.6 respectively EN81-20: 2014, Clause 5.6.7.5 and 5.6.7.6 are kept. The layout of the complete system for fulfilment of these values is in the responsibility of the lift installer.*

- 2.5 Die auf die Führungsschienen nach oben und unten wirkenden Kräfte müssen sicher aufgenommen werden können (z.B. ohne die Führungsschienen nach oben bzw. unten zu verschieben).

*The forces applied to the guide rails in up and down direction must be safely carried by the guide rails (e.g. without sliding the guiderails up or down in their fixings).*

- 2.6 Am Bauteil muss ein Schild mit folgenden Angaben zur Identifikation angebracht sein:

*For identification, a label must be placed on the device, indicating the following:*

- Herstellerangaben / *Manufacturers data* (\*)
- Typenbezeichnung / *Type*
- Baumusterprüfkennzeichen / *Type examination certificate number*
- Führungsschienenkopfdicke / *Thickness of guide rail*
- Führungsschienenherstellungsart / *Kind of manufacture of guide rail*
- Oberflächenzustand der Führungsschienen / *Surface condition of guide rail*
- zulässige Gesamtmasse.

(\*) Herstellerangaben entsprechend Europäische Richtlinie für Aufzüge 2014/33/EU, Artikel 8 (6)  
*Manufacturers data according European Directive for Lifts 2014/33/EU, Article 8 (6)*

### 3. Anmerkungen und Hinweise / *Remarks and advices:*

- 3.1 Zur Überwachung der Geschwindigkeit in Aufwärtsrichtung und zum Einrücken der Bremseinrichtung muss ein Geschwindigkeitsbegrenzer nach EN81-1: 1998 + A3: 2009, Abschnitt 9.9 bzw. EN81-20: 2014, Abschnitt 5.6.2.2.1 verwendet werden.

*The speed monitoring element for upwards direction must be an over speed governor, which also retracts the brake device as per EN 81-1, section 9.9 respectively EN81-20: 2014, section 5.6.2.2.1.*

- 3.2 Die Bremskraft der Einrichtung ist so auszulegen, dass bei Verwendung der Einrichtung als Teil der Schutzeinrichtung für den aufwärts fahrenden Fahrkorb gegen Übergeschwindigkeit die Verzögerung des leeren aufwärts fahrenden Fahrkorbes nicht größer als  $1g_n$  ist.

Wird die Einrichtung ausschließlich oder auch zusätzlich als Teil der Schutzeinrichtung für die unbeabsichtigte Fahrkorbbewegung verwendet, so sind in jedem Falle die Anforderungen gemäß Abschnitt 2.2 dieser Bescheinigung einzuhalten.

*The braking force of the device shall be adjusted in such way, that, if used as a braking device as part of the ascending car over speed protection device, the retardation of the empty, upwards moving car is less than  $1g_n$ . If the device is exclusively used or also additionally used as a part of the protection against unintended car movement, in any case the requirements according clause 2.2 of this report have to be kept.*



- 3.3 Bei Verwendung der Einrichtung als Teil der Schutzeinrichtung für den freien Fall (Bremsfangvorrichtung) kann die für die Einstellung ermittelte Gesamtmasse in der Tabelle des Abschnitts 1.2 um 7,5% über- bzw. unterschritten werden.  
*For the use of the device as part of the protection against free fall (progressive safety gear) the determined total masses for adjustment in table of clause 1.2 may be underrun / exceeded 7,5%.*
- 3.4 Die Einrichtung mit der in der Bescheinigung angegebenen Nummer kann als Ersatz für Einrichtungen mit folgenden Zertifikatsnummern verwendet werden:  
*The device with the number given in the certificate can be used as replacement for devices with the following certificate numbers:*
- TÜV-A-AT-1/07/116/CEFV/2
  - TÜV-A-AT-1/07/116/CEFV/3
  - TÜV-A-AT-1-07-116-CEFV-4
- 3.5 Diese Bescheinigung darf nur im Ganzen und mit den Unterlagen nach Punkt 4 dieses Anhangs 1 zur Bescheinigung verbreitet werden.  
*This type examination certificate must be spread just together with all documents according clause 4 of this annex 1 to the type examination certificate.*
- 3.6 Änderungen der Einrichtung sind der Prüfstelle schriftlich mitzuteilen. Die Prüfstelle entscheidet, ob und in welchem Umfang Ergänzungsprüfungen des geänderten Prüfgegenstands erforderlich werden.  
*Modification of the device must be reported to the testing body in written. It is in the testing bodies decision, if and in which scope any modification makes additional tests necessary.*
- 3.7 Die vergebene Bescheinigungsnummer darf nicht für andere Produkte verwendet werden, die nicht mit dem geprüften Produkt übereinstimmen.  
*This type examination number must not be used for any other products, which are not fully in compliance with the tested product.*
- 3.8 Diese Bescheinigung beruht auf dem Stand der Technik, der durch die zurzeit gültigen harmonisierten Normen dokumentiert wird. Bei Änderungen bzw. Ergänzungen dieser Normen bzw. bei Weiterentwicklung des Stands der Technik kann eine Überarbeitung dieser Bescheinigung notwendig werden.  
*This certificate is based on the technical state of the art, represented by the harmonized standards available and presently in force. Modification(s) and/or amendment(s) of these standards respectively future development of the technical state of the art, may make a revision of this certificate necessary.*



- 3.9 Voraussetzung des Einsatzes dieser Einrichtung ist unter anderem, dass diese im Rahmen ihres Inverkehrbringens als Sicherheitsbauteil nach Europäischer Richtlinie für Aufzüge 2014/33/EU die für das Inverkehrbringen von Sicherheitsbauteilen geltenden Bedingungen der Richtlinie 2014/33/EU, Artikel 15 (Überwachung der Produktion) eingehalten werden. Dies, um sicherzustellen, dass die inverkehrgebrachten Einrichtungen mit dem geprüften Muster bzw. den geprüften Mustern übereinstimmen.

Die möglichen Verfahren zur Überwachung der Produktion der Einrichtung sind:

- Stichprobenartige Überwachung der Produktion (Europäische Richtlinie für Aufzüge 2014/33/EU, Anhang IX, Modul C 2).
- Qualitätssicherungssystem zur Produktionsüberwachung (Europäische Richtlinie für Aufzüge 2014/33/EU, Anhang VI, Modul E).

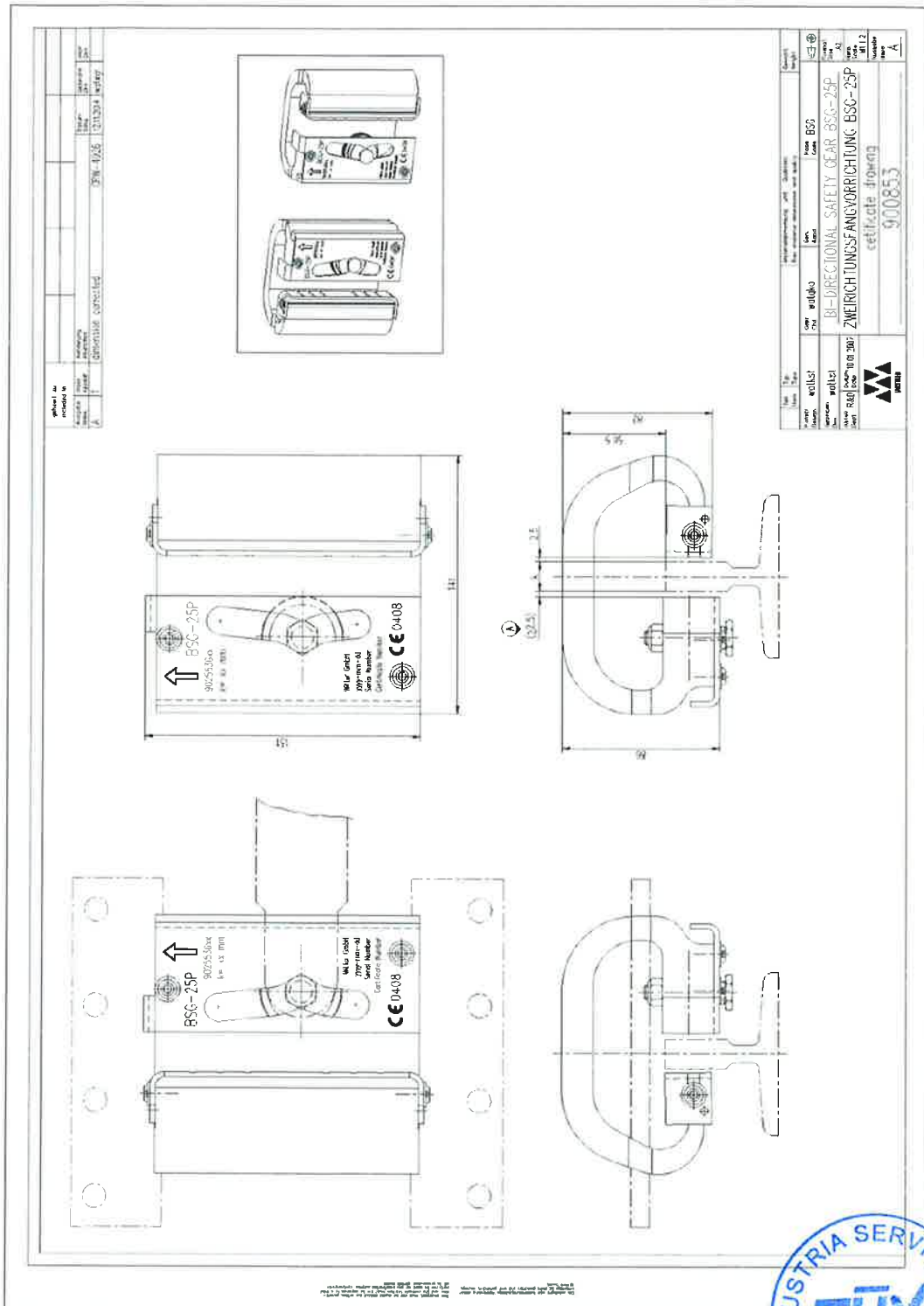
*Precondition for application of this device is, beside others, that the requirements for placing the product on the market according European Directive for Lifts 2014/33/EU are kept for the device according European Directive for Lifts 2014/33/EU, Article 15 (surveillance of production). This is to assure, that the products, placed on the market are in compliance with the tested sample(s).*

*The possible procedures for surveillance of production of the device are:*

- *Conformity to type with random checking (European Directive for Lifts 2014/33/EU, Annex IX, Module C 2)*
- *Product quality assurance (European Directive for Lifts 2014/33/EU, Annex VI, Module E).*



4. Bilder, Diagramme, Skizzen, Zeichnungen / Pictures, diagrams, sketches, drawings:



Auszugsweise Vervielfältigung nur mit Genehmigung der TÜV AUSTRIA SERVICES GMBH gestattet  
 Duplication of this document in parts is subject to the approval TÜV AUSTRIA SERVICES GMBH