

HYDRAULISCHE AUFZUGPUFFER FÜR
FAHRKORB UND GEGENGEWICHT

*HYDRAULIC LIFT BUFFER FOR
CAR AND COUNTERWEIGHT*

WHB



COMPETENCE IN COMPONENTS



HYDRAULISCHE AUFZUGPUFFER HYDRAULIC LIFT BUFFER

WHB-40 / WHB-50 AUFZUGPUFFER
WHB-40 / WHB-50 LIFT BUFFER

Merkmale

- Geeignet für Aufzüge nach AufzR 95/16/EG, EN 81 und TRA.
- Für Nenngeschwindigkeit bis $v=3,2$ m/s sowie einer Aufprallmasse P+Q bzw. G, bis 4500 kg einsetzbar.
- Die Breitbanddrosselkennlinie ermöglicht ein weitgespreiztes Spektrum der Aufprallmasse.
- Die hydraulische Dämpfung erlaubt eine optimale Verzögerung des Systems.
- Doppelte Abdichtung des Ölraums erhöht die Betriebssicherheit.
- Aufprallplatte aus Gummi zur Reduzierung des Aufprallgeräusches sowie -stoßes.
- Größe, Abmessungen und Befestigungsbohrungen sind kompatibel zu anderen hydraulischen Aufzugpuffern.
- Mechanischer Sicherheitsschalter nach DIN-EN 50 047 zur Überwachung der ausgefahrenen Kolbenstange.
- Der Ölstand ist von außen an einem Schauglas zu kontrollieren (Sichtkontrolle).
- Wenige Puffergrößen decken eine Vielzahl von Einsatzfällen ab.
- Lagerhaltung mit Ersatzteilbevorratung deutlich vereinfacht.
- Geringer Montage- und Wartungsaufwand.
- Transport und Lagerhaltung in jeder Lage möglich.

Lieferumfang

- Hydraulischer Aufzugpuffer mit Öl- und Gasfüllung
- Betriebsanleitung

Features

- *Fulfillment of all Lift Directive 95/16/EC, EN 81 and TRA specifications.*
- *Suitable for lifts with rated speeds of up to 3.2 m/s and impact mass P+Q or G up to 4500 kg.*
- *The wide band throttle characteristic curve makes possible a broadly-spread spectrum of impact mass.*
- *The hydraulic damping permits an optimum slow down of the system.*
- *The oil chamber uses double sealing against leakage, thus increasing operating safety.*
- *A rubber impact plate is provided for damping both impact noise and shock.*
- *Size, measurements and fastening bore holes are all compatible with other hydraulic elevator buffers.*
- *Mechanical safety limit switch in accordance with EN 50 047 for monitoring the extended piston rod of the buffer.*
- *The oil level can be verified from the outside with a sight glass (visual check).*
- *A limited number of buffer sizes covers a large number of application cases.*
- *Warehousing of spare parts supply greatly simplified.*
- *Less effort for assembly and maintenance.*
- *Transport and warehousing possible in any position.*

Content of supply

- *Hydraulic lift buffer with oil and gas filling*
- *Operating instructions*

Die Angaben in diesem Prospekt dienen nicht der Projektierung. Hierzu verwenden Sie bitte unseren Katalog.

The data contained in this brochure do not serve project planning purposes. For this, please refer to our catalogue.

HYDRAULISCHE AUFZUGPUFFER HYDRAULIC LIFT BUFFER

WHB-40 AUFZUGPUFFER WHB-40 LIFT BUFFER

Leistungsdaten Typ WHB-40 Application data type WHB-40

Puffertyp/puffer type	WHB40x80	WHB40x120	WHB40x175	WHB40x275
max. Nenngeschwindigkeit - v [m/s] rated speed max. - v [m/s]	1,0	1,3	1,6	2,0
Masse min. - max. - [kg] mass min. - max. - [kg]	450 - 3000	450 - 3000	450 - 3000	450 - 3000
Hub s [mm] strokes [mm]	80	120	175	275
Gewicht betriebsbereit - G [kg] weight with oil filling - G [kg]	14	16	19	24

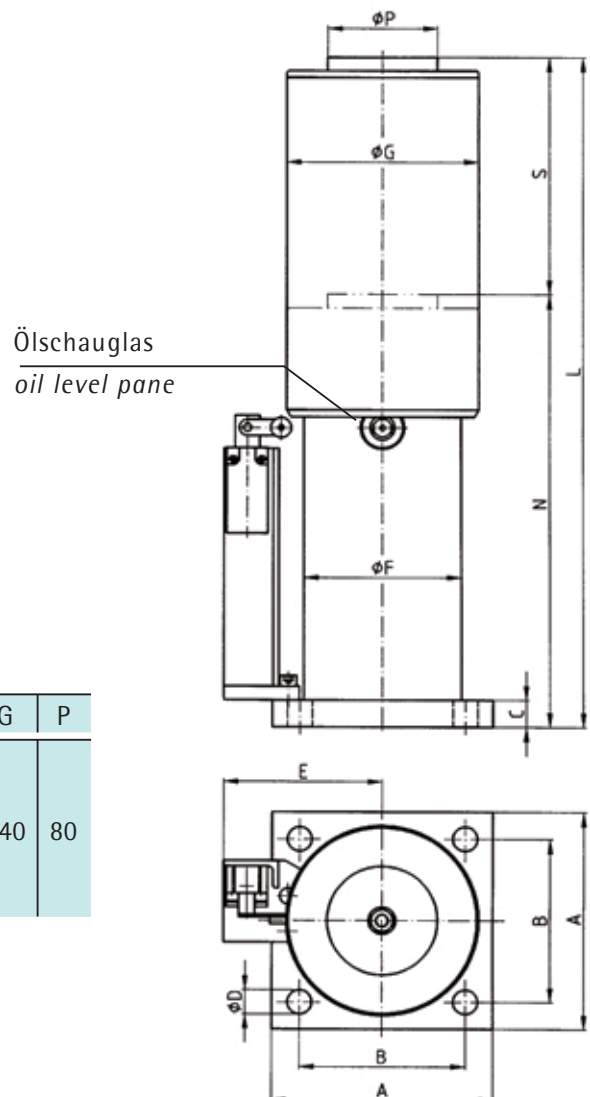
Die zulässigen Umgebungstemperaturen für die Standardausführung betragen +5 °C bis +50 °C. Andere Temperaturbereiche auf Anfrage.

Ambient temperatures for the standard design:
+5 °C up to +50 °C.
Other temperatures on request.

Abmessungen Typ WHB-40 Dimensions type WHB-40

Typ/type	S	L	N	A	B	C	D	E	F	G	P
WHB40x80	80	305	225	160	120	20	18	112	115	140	80
WHB40x120	120	385	265								
WHB40x175	175	495	320								
WHB40x275	275	715	440								

Alle Maße in mm.
All dimensions in mm.



HYDRAULISCHE AUFZUGPUFFER

HYDRAULIC LIFT BUFFER

WHB-50 AUFZUGPUFFER

WHB-50 LIFT BUFFER

Leistungsdaten Typ WHB-50

Application data type WHB-50

Puffertyp/puffer type	WHB50x425	WHB50x695
max. Nenngeschwindigkeit - v [m/s] rated speed max. - v [m/s]	2,5	3,2
Masse min. - max. - m [kg] mass min. - max. - m [kg]	500 - 4500	500 - 4500
Hub s [mm] strokes [mm]	425	695
Gewicht betriebsbereit - G [kg] weight with oil filling - G [kg]	47	68

Die zulässigen Umgebungstemperaturen für die Standardausführung betragen +5 °C bis +50 °C. Andere Temperaturbereiche auf Anfrage.

Ambient temperatures for the standard design: +5 °C up to +50 °C.

Other temperatures on request.

Abmessungen Typ WHB-50

Dimensions type WHB-50

Typ/type	S	L	N	A	B	C	D	E	F	G	P
WHB50x425	425	1065	640	200	160	20	18	135	155	150	100
WHB50x695	695	1665	970								

Alle Maße in mm. Änderungen vorbehalten!

All dimensions in mm. Modifications reserved!

