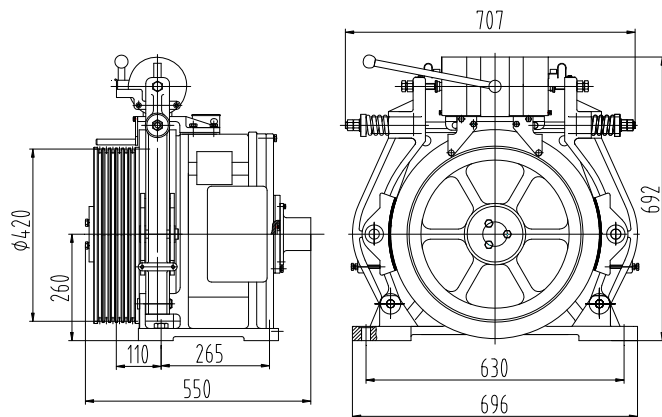


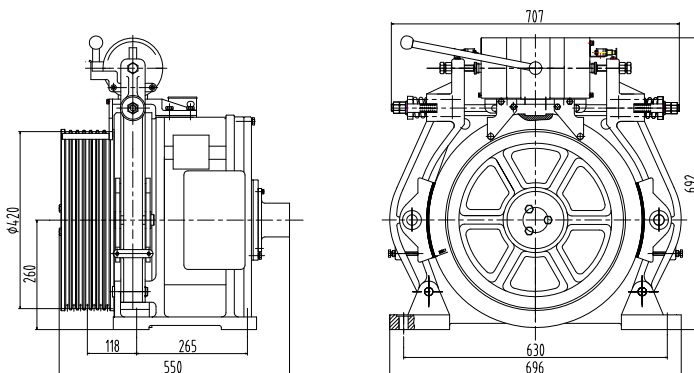
稀土電引機

REPM Gearless Motor Machine

Model: CE 260GD



For 630-1000 kg



For 1150 kg



Approval

技術數據 Technical Data:

專案 Item	參數 Content
	260GD
額定載量 Rated Load (kg)	630
額定速度 Rated Speed (m/s)	1.0 / 2.0
電引比 Suspension	1:1
電機功率 Power (KW)	4.0 / 8.0
額定電流 Rated current (A)	9 / 18
電引輪節徑 Sheave diameter (mm)	Φ 400
電引鋼絲繩 Traction ropes (mm)	6-Φ10
轎廂重量 Car weight (kg)	600-700
人數 Number of people	7-8
補償系數 Compensation coefficient	100%
提升高度 Lifting height (m)	< 30
使用包角 Wrap angle (°)	Single wrapping >155
中心高 Centre height (mm)	260
額定轉矩 Rated torque (N.m)	800
最大起動轉矩 Max starting torque (N.m)	1600
啓動次數 Starts per hour	240
制動轉矩 Braking torque (N.m)	1360
電機噪音 Noise (DB)	≤55
電機極數 Poles	16
反電勢 Phase reverse potential (V)	140 - 160
制動器強激電壓 Braking releasing voltage (V)	DC 110
制動器保持電壓 Braking retaining voltage (V)	DC 50-70
制動器電流 Brake current (A)	1.6
安裝尺寸 Installation dimensions (mm)	265 x 630
外型尺寸 Dimensions (mm)	550 x 707 x 692
重量 Weight (kg)	470
最大軸載荷 Max static load (kg)	6900

天順實業有限公司 Tin Shun Industrial Limited

香港新界沙田香港科學園科技大道西十號東翼 7 樓 710-711 室

Unit 710-711, 7/F, East Wing, No.10 Science Park W. Ave., HKSP. Shatin. N.T., HK.

Tel: (852) 26273388

Fax: (852) 23637973

Web-site: www.energinet.hk

Group: China Energinet International (Holdings) Limited

技術數據 Technical Data:

專案 Item	參數 Content	
	260GD	
額定載量 Rated Load (kg)	800	1000
額定速度 Rated Speed (m/s)	1.0/1.6/1.75/2.0/2.5	1.0/1.6/1.75/2.0/2.5
電引比 Suspension	2:1	2:1
電機功率 Power (KW)	5.4/8.6/9.4/10.8/13.5	6.7/10.8/11.8/13.5/16.9
額定電流 Rated current (A)	12.5/20.0/21.8/25.0/31.2	15.6/25.0/27.3/31.2/39.0
電引輪節徑 Sheave diameter (mm)	Φ 420	Φ 420
電引鋼絲繩 Traction ropes (mm)	5-Φ10	6-Φ10
轎廂重量 Car weight (kg)	800-960	1000-1200
人數 Number of people	10	12-13
補償系數 Compensation coefficient	100%	100%
提升高度 Lifting height (m)	< 60/80/105/120/130	< 60/80/105/120/130
使用包角 Wrap angle (°)	Single wrapping >155	Single wrapping >155
中心高 Centre height (mm)	260	260
額定轉矩 Rated torque (N.m)	575	710
最大起動轉矩 Max starting torque (N.m)	1150	1420
啓動次數 Starts per hour	240	240
制動轉矩 Braking torque (N.m)	910	1140
電機噪音 Noise (DB)	≤55	≤55
電機極數 Poles	16	16
反電勢 Phase reverse potential (V)	160	160
制動器強激電壓 Braking releasing voltage (V)	DC 110	DC 110
制動器保持電壓 Braking retaining voltage (V)	DC 50-70	DC 50-70
制動器電流 Brake current (A)	1.6	1.6
安裝尺寸 Installation dimensions (mm)	265 x 630	265 x 630
外型尺寸 Dimensions (mm)	550 x 707 x 692	550 x 707 x 692
重量 Weight (kg)	470	470
最大軸載荷 Max static load (kg)	6900	6900

天順實業有限公司 Tin Shun Industrial Limited

香港新界沙田香港科學園科技大道西十號東翼 7 樓 710-711 室

Unit 710-711, 7/F, East Wing, No.10 Science Park W. Ave., HKSP, Shatin, N.T., HK.

Tel: (852) 26273388

Fax: (852) 23637973

Web-site: www.energinet.hk

Group: China Energinet International (Holdings) Limited

技術數據 Technical Data:

專案 Item	參數 Content
	260GD
額定載量 Rated Load (kg)	1150
額定速度 Rated Speed (m/s)	1.0/1.6/1.75/2.0/2.5
電引比 Suspension	2:1
電機功率 Power (KW)	7.8/12.4/13.6/15.5/19.4
額定電流 Rated current (A)	17.9/28.7/31.4/35.9/44.8
電引輪節徑 Sheave diameter (mm)	Φ 420
電引鋼絲繩 Traction ropes (mm)	7-Φ10
轎廂重量 Car weight (kg)	1150-1380
人數 Number of people	14-15
補償系數 Compensation coefficient	100%
提升高度 Lifting height (m)	< 60/80/105/120/130
使用包角 Wrap angle (°)	Single wrapping >155
中心高 Centre height (mm)	260
額定轉矩 Rated torque (N.m)	830
最大起動轉矩 Max starting torque (N.m)	1660
啓動次數 Starts per hour	240
制動轉矩 Braking torque (N.m)	1310
電機噪音 Noise (DB)	≤55
電機極數 Poles	16
反電勢 Phase reverse potential (V)	160
制動器強激電壓 Braking releasing voltage (V)	DC 110
制動器保持電壓 Braking retaining voltage (V)	DC 50-70
制動器電流 Brake current (A)	1.6
安裝尺寸 Installation dimensions (mm)	265 x 630
外型尺寸 Dimensions (mm)	550 x 707 x 692
重量 Weight (kg)	470
最大軸載荷 Max static load (kg)	6900

天順實業有限公司 Tin Shun Industrial Limited

香港新界沙田香港科學園科技大道西十號東翼 7 樓 710-711 室

Unit 710-711, 7/F, East Wing, No.10 Science Park W. Ave., HKSP. Shatin. N.T., HK.

Tel: (852) 26273388

Fax: (852) 23637973

Web-site: www.energinet.hk

Group: China Energinet International (Holdings) Limited