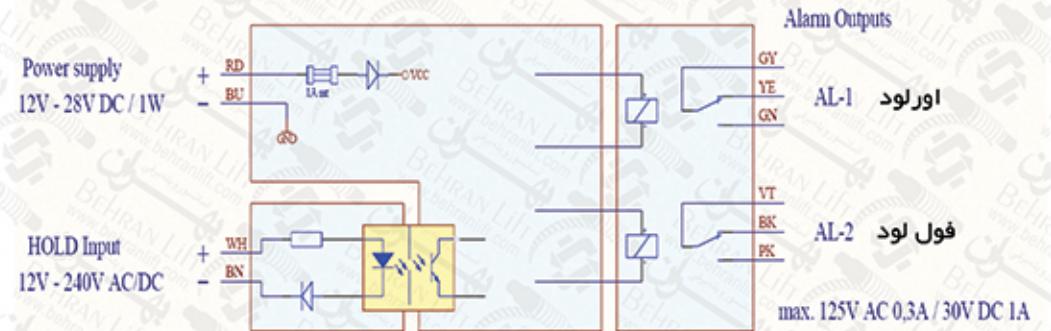


راهنمای فارسی نصب اورلود **henning**



اطلاعات سیمها		
رنگ	کد	توضیحات
قرمز	RD	Supply voltage 24 V DC
آبی	BU	Ground زمین
سفید	WH	+ Hold input
قهوه ای	BN	- Hold input
سبز	GN	AL-1 کنتاكت - نرمالی اوپن NO contact
زرد	YE	AL-1 کنتاكت - نرمالی کلوز NC contact
طوسی	GY	AL-1 مشترک COM contact
صورتی	PK	AL-2 کنتاكت - نرمالی اوپن NO contact
مشکی	BK	AL-2 کنتاكت - نرمالی کلوز NC contact
بنفش	VT	AL-2 مشترک COM contact
صورتی / طوسی	GY/PK	AL-3 کنتاكت - نرمالی اوپن NO contact
آبی / قرمز	RD/BU	AL-3 کنتاكت - نرمالی کلوز NC contact
سبز / سفید	WH/GN	AL-3 مشترک COM contact



نحوه نصب مکانیکال اورلود هنینگ:

۱ - مشخص کردن محل نصب صحیح اورلود

در محل نصب باید موارد زیر رعایت گردد:

- اورلود نباید با سایر قطعات دیگر برخورد داشته باشد.
- سیم بکسل ها باید در سر جای خود محکم و بدون حرکت بوده و هیچگونه تغییر شکلی نداشته باشند.
- در محل نصب اورلود با سیم بکسل ها نباید قطعات دیگری نیز نصب شده باشند.
- حداقل فاصله بین کرپی و اورلود می بایست ۱۰ سانتی متر در نظر گرفته شود.

۲-طریقه نصب سیم بکسل ها:

- پیچ های محکم کننده بکسل ها را باز کرده و دو قسمت را از هم جدا کنید. سپس محل سیم بکسل ها و پیچ ها را مانند تصاویر به نحوی تنظیم نمایید که تماسی با هم نداشته باشند.
- حال بخش بالایی را روی بکسل ها قرار داده و پیچ ها را تا حدی صفت نمایید تا بکسل ها هیچگونه حرکتی نداشته باشند و همچنین باعث تغییر شکل در آنها نیز نگردد.

نحوه کالیبره کردن اورلود هنینگ:

برای کالیبره کردن مراحل زیر به ترتیب اجرا نمایید:

۱. طبق بروشور اورلود را به سیم بکسل ها نصب نمایید
۲. کابین و کادر وزنه را همتراز نمایید
۳. اورلود را به منبع تغذیه ۱۲ الی ۲۸ ولت مستقیم وصل نمایید.
۴. نحوه صفر کردن وزن کابین:

- با کلید **↓** منوی CAL1 را پیدا نموده و با فشردن کلید **↵** وارد آن شوید.
- مجدد با فشردن کلید **↓** ۲Ero را مشاهده نموده و با کلید **↵** وارد آن شوید
- می بایست عدد ۰۰۰ را مشاهده نمایید
- در این مرحله هیچگونه بار اضافه ای وجود نداشته باشد.
- حال کلید **↵** را فشار دهید تا دستگاه از ۹۹۹۹ تا ۰۰۰۰ بشمارد
- حال میتوانید با زدن کلید **X** می توانید از منو برنامه خارج شوید
- نحوه مشخص کردن ظرفیت کامل کابین:

- با کلید **↓** منوی CAL1 را پیدا نموده و با فشردن کلید **↵** وارد آن شوید.
- سپس با فشردن کلید **↓** LoAd را پیدا کرده و توسط **↵** وارد آن شوید.
- در این مرحله ۱۰۰ درصد یا نصف ظرفیت کابین را وارد کابین نموده و به تناسب آن و توسط کلید **↵** و مقدار ۱۰۰ یا ۵۰ را وارد نمایید
- حال کلید **↵** را فشار دهید تا دستگاه از ۹۹۹۹ تا ۰۰۰۰ بشمارد.
- حال میتوانید با زدن کلید **X** می توانید از منو برنامه خارج شوید
- تنظیم محدوده هشدار:

- با کلید **↓** منوی ALAr را پیدا نموده و با فشردن کلید **↵** وارد آن شوید.
- سپس با فشردن کلید **↓** جهت تنظیم اورلود وارد ۱-AL و جهت تنظیم فول لود وارد ۲-AL شوید.
- در این مرحله با استفاده از **↵** و **↵** درصد مورد نظر محدوده عملکرد فول لود و یا اورلود را وارد نمایید.
- حال میتوانید با زدن کلید **X** می توانید از منو برنامه خارج شوید

نکته: پیشنهاد میگردد برای فول لود مقدار ۱۰۰ درصد و برای اورلود مقدار ۱۰۵ درصد را برای تنظیم محدوده هشدار وارد نمایید.

