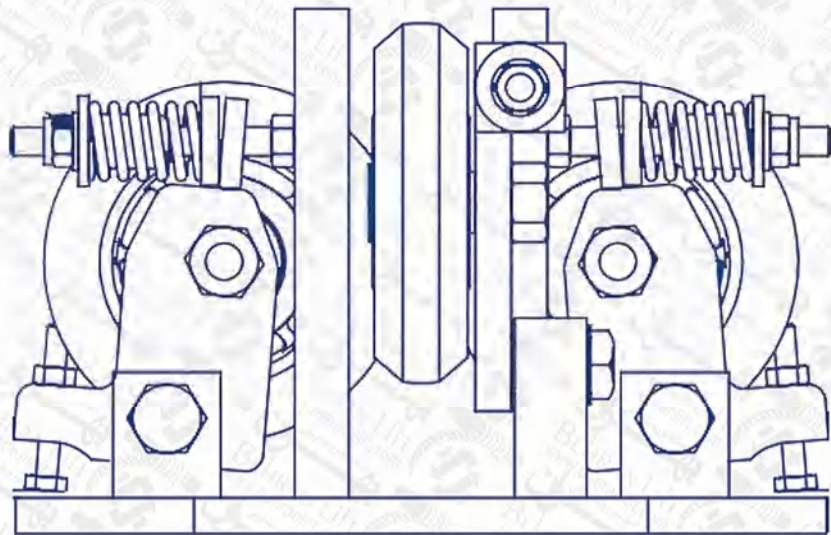




## راهنمای نصب رولر BHZ125

BHZ 125 Roller Installation Manual



[www.bهرانlift.com](http://www.bهرانlift.com)  
[www.shop.bهرانlift.com](http://www.shop.bهرانlift.com)

دفتر مرکزی : تهران  
شهرک غرب ، بلوار خوردین ، بالاتر از دادمان ، خیابان توحید  
پلاک ۲۰ صندوق پستی : ۱۴۴۶۹۹۳۶۱۱  
تلفن : ۰۲۱- ۸۷۱۶۲۰۰۰ فاکس : ۰۲۱- ۸۸۵۶۰۲۵۴

کارخانه : تهران  
شهرک صنعتی پرند ، میدان صنعت ، بلوار صنعت ، خیابان فرخنده  
تیش ارغوان ، شماره C1  
تلفن : ۰۲۱- ۵۶۴۱۹۱۴۰-۵۰ فاکس : ۰۲۱- ۵۶۴۱۹۱۴۴-۴۶

#### Head Office :

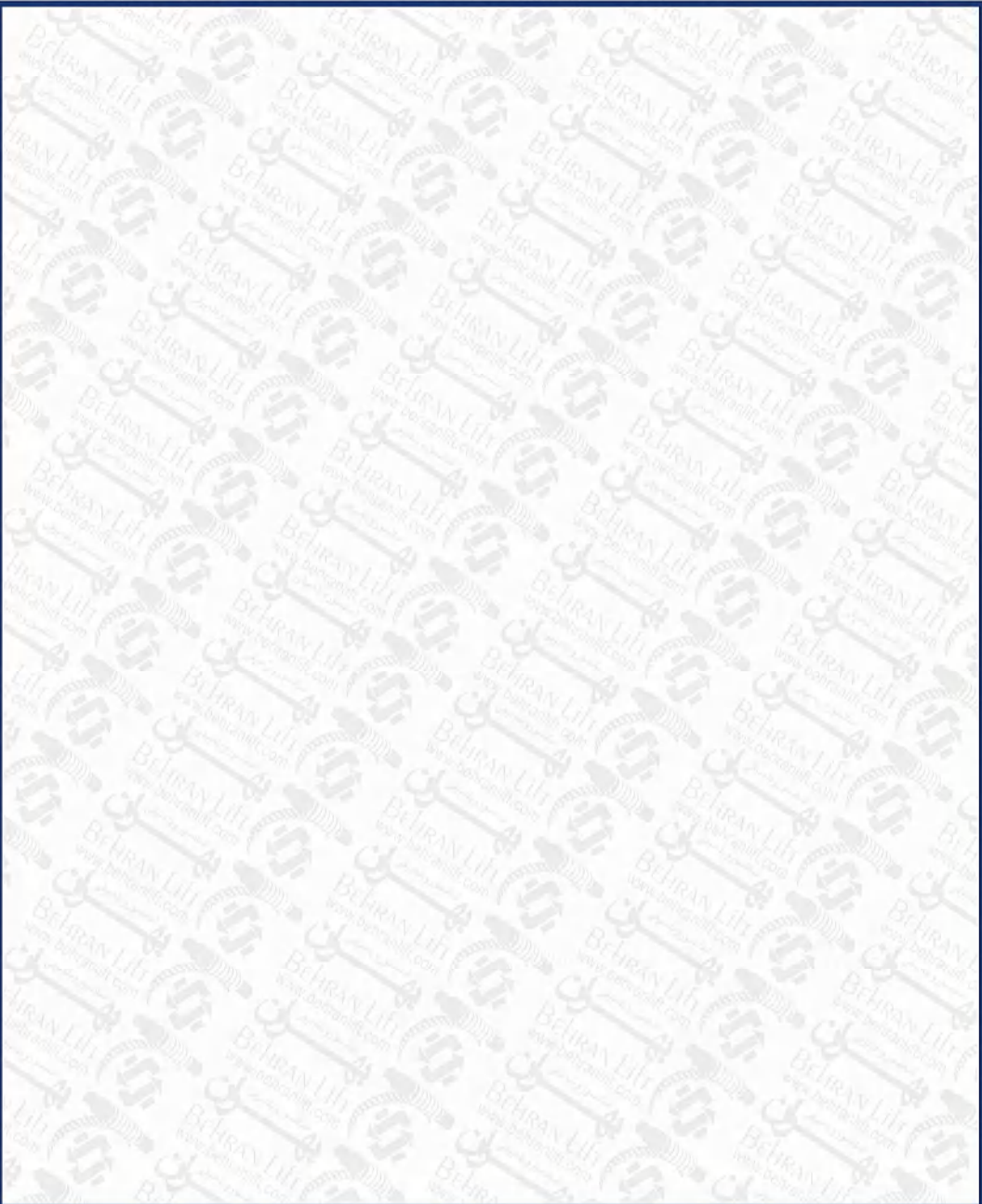
No.20, 1st., Tohid st., above Dadman Blvd.,  
Khovardin Ave., Shahrak Gharb, Tehran, Iran  
Tel: +98-21-87162000 Fax : +98-21-88560254  
Post Code : 1446993611

#### Factory :

No. C1, Arghavan st., Farkhondeh st., Sanaat Sq.,  
Parand Industrial City, Tehran, Iran  
Post Code : 3761417743  
Tel: +98-21-56419140-50  
Fax : +98-2156419144,46

note :

یادداشت:



CONTENTS ..... فهرست

1. GENERAL ..... ۱

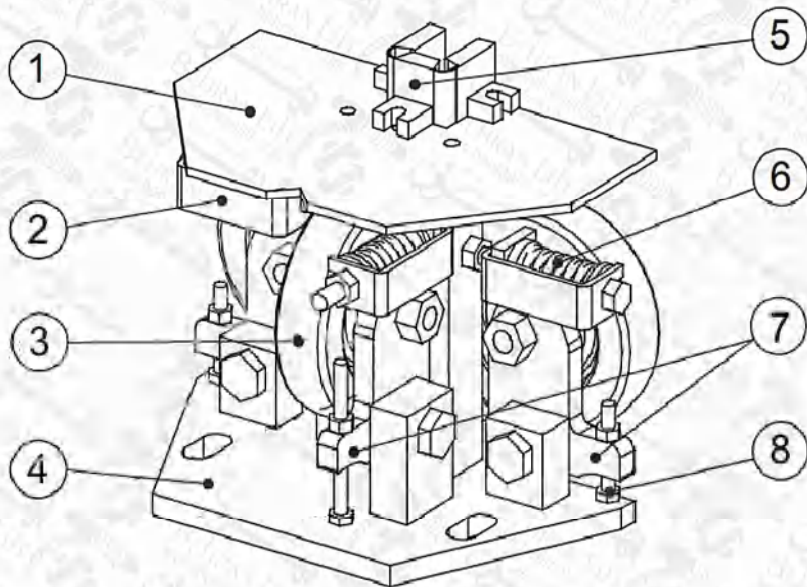
..... ۱. مشخصات کلی

2. ADJUSTMENT OF THE POSITION OF THE ROLLER GUIDES ..... ۲

..... ۲. تنظیم موقعیت رولر

3. ADJUSTMENT OF THE SPRINGS AND THE MOVEMENT LIMITER ..... ۳

..... ۳. تنظیم فنر و محدود کننده متحرک

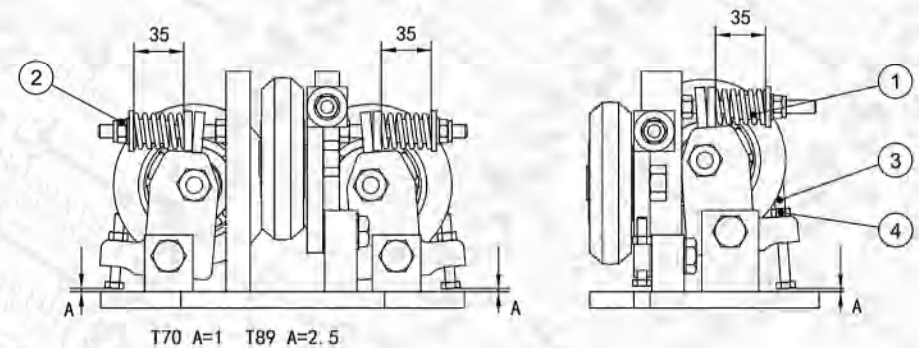


**Fig.1. Main component of BHZ125**  
 تصویر شماره 1: اجزای اصلی رولر BHZ100125

1. Cover/ سرپوش
2. Removable clamp/ گیره متحرک
3. Roller/ رولر
4. Base/ پایه
5. Removable slider/ قطعه پلاستیکی U شکل متحرک
6. Spring/ فنر
7. Arm/ بازو
8. Movement limiter/ محدود کننده متحرک

– The correct movement limiter gap is: 1.0 mm of guide rail  
 K=9&10mm, 2.5mm of K=15.88/16mm

فاصله محدود کننده حرکت با ریل راهنما برای ریل های ۹ و ۱۰ میلی متر، ۱ میلی متر است و برای ریل های ۱۵.۸۸ میلی متر و ۱۶ میلی متر، ۲.۵ میلی متر می باشد



**Fig. 4. Correct spring and movement limiter dimensions of BHZ125**

BHZ125 ابعاد صحیح فنر و محدود کننده متحرک برای رولر

The roller guides come pre-adjusted (at the zero level) and sealed from the factory.

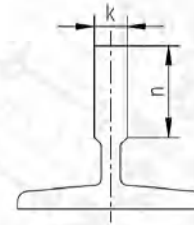
رولرها به صورت پیش تنظیم شده (در سطح صفر) و به صورت مهر و موم شده از کارخانه ارسال میشوند.

The roller guides are able to take unbalanced forces up to 200N. Therefore the rollers must be readjusted on site (see Fig. 3).

رولرها توانایی تحمل نیروی آن بالانس یا همان بالانس نشده تا ظرفیت ۲۰۰ نیوتن را دارند. بنابراین رولرها باید در پروژه و هنگام نصب تنظیم گردند. (رجوع شود به تصویر ۳)

If readjustment of old roller guides must be done for some other reasons, (for example in case of modernization) the adjustment must be done according Fig. 3 also.

اگر رولرهای قدیمی بنا به هر دلیلی دوباره تنظیم شوند (برای مثال در صورت نو سازی) تنظیمات باید بر طبق تصویر شماره ۳ انجام شود.



Roller guide type BHZ125  
ریل راهنما مدل BHZ125

حداکثر سرعت برای استفاده بر روی کابین ۲ متر بر ثانیه می باشد

– Max. Speed for use on car is 2 m/s

حداکثر سرعت برای استفاده بر روی کادروزنه ۷ متر بر ثانیه می باشد

– Max. Speed for use on counterweigh is 7 m/s

– Guide rails. . . ریل های راهنما

k=9,10,15.88,16mm

### 3 ADJUSTING THE MOVEMENT LIMITER AND SPRING TENSION TO FACTORY SETTINGS / تنظیم محدود کننده حرکت و کشش فنر به تنظیمات کارخانه

The following values are set to adjust the spring tension and the movement limiter gaps:

موارد زیر به شما کمک میکند که محدود کننده حرکت و فنر را تنظیم کنید

The correct spring pre-adjustment dimension should be close to 35 mm (36.5 mm with black

bushing of the BHZ125.

تنظیم کارخانه (طول) فنر باید ۳۵ میلی متر باشد و اگر بوش استفاده شود باید ۳۶.۵ میلی متر شود