

CATALOGUE

TOP ELEVATOR MACHINE





GEM - General Elevator S.r.l. è una realtà industriale nata dall'idea di un gruppo di persone motivate e con forte esperienza nel settore ascensoristico, desiderose di mettere a disposizione del mercato una perfetta sinergia di esperienze nella ricerca e sviluppo, progettazione, fabbricazione, vendita e assistenza post vendita di argani per ascensori e montacarichi. L'esperienza pluriennale dei soci fondatori ha portato alle innovative soluzioni progettuali utilizzate negli argani prodotti, realizzati mediante nuove metodologie costruttive, che rispettano elevati standard di qualità a totale garanzia della loro affidabilità e sicurezza di utilizzo, ponendoli quali riferimento del settore. Ogni argano viene prodotto con materiali di alta qualità, secondo severe norme di produzione e con un accurato collaudo finale, a garanzia dell'ottimale livello di funzionalità e sicurezza di impiego. Un valido servizio di consulenza in fase di offerta, di definizione dell'ordine ed una risposta in tempo reale per ogni necessità del post vendita sono la conferma dell'orientamento al cliente dell'azienda. Siamo dotati di un efficiente ufficio di progettazione interno che insieme alla nostra struttura produttiva particolarmente flessibile, ci consentono di soddisfare in tempi rapidi ogni richiesta, anche nella realizzazione di pezzi speciali.

GEM - General Elevator Machines S.r.l. is an Italian company created from the ideas of a committed group of people, with large experience in the lift sector, willing to make available on the market a perfect combination of experience in research & development, designing, manufacturing, sales and after sales assistance of winches for lifts and elevators. Business competence and long lasting experience of the founding partners bring innovative design solutions used in GEM machines, realized with new manufacturing methodologies, highest quality materials of Italian origin, excellent standard of production and rigorous final testing of every component: a complete guarantee of their reliability and safety in use. A valuable consulting service during offer preparation and order definition, with immediate reaction to any request are a proof of the company's customer focus and are characteristics that make GEM the right partner to work with. We do not just offer the standard solution, but welcome ideas and suggestions from the markets. Our efficient internal design office together with a very flexible production structure, allow GEM to quickly fulfill any customer's request, also in case of special products or tailor-made solutions.

TOP QUALITY
TOP SERVICE
TOP EXPERIENCE
TOP MADE IN ITALY

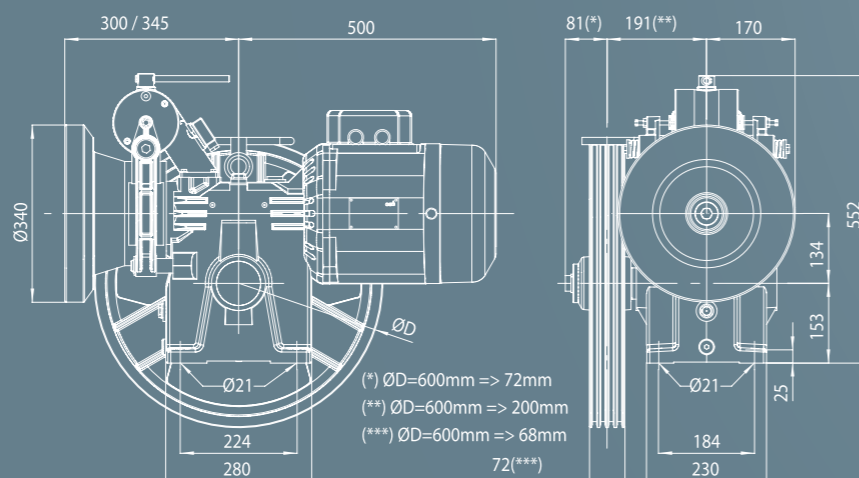
ARGANO / GEAR BOX

HW134 CAMEL

Progettato e costruito in accordo alla Direttiva Europea 2014/33/EU - EN 81-20/50
Designed and manufactured in compliance with European Lift Directive 2014/33/EU - EN 81-20/50

DESCRIZIONE Argano molto compatto su due punti di appoggio, per impianti da 3, 4 e 6 persone con velocità fino a 1 m/s. È caratterizzato dalla posizione del volantino di manovra sul lato opposto al motore (motore a sbalzo) e con il rotore calettato direttamente sull'albero della vite senza fine, senza giunti di collegamento. Ha una carcassa integrale (senza flangie), la vite senza fine posizionata su bronzine e cuscinetti assiali SKF di precisione, l'albero lento su cuscinetti a rulli di alta qualità. Sia la vite senza fine che l'albero lento sono in acciaio speciale legato e controllato ad ultrasuoni ed, in particolare, la vite senza fine viene costruita con un innovativo procedimento per minimizzarne la rugosità superficiale dei fianchi. La corona è in bronzo al nichel centrifugato e la puleggia di trazione è in ghisa sferoidale (EN-GJS-700-2 UNI EN 1563) con durezza minima pari a 240 HB (altissima resistenza all'usura). Dotato di ventilatore esterno monofase 230V-50Hz, olio sintetico poliglicolico e verniciatura ad alta resistenza, si caratterizza per la possibilità di rimuovere e rimontare agevolmente lo statore del motore elettrico (tipo A4), l'elettromagnete freno e la puleggia per un facile trasporto ed installazione nei locali macchina, anche quando non facilmente accessibili. Altre caratteristiche tecniche che pongono l'argano GEM HW134 all'avanguardia della tecnologia degli argani per ascensori e montacarichi sono: livello di rumorosità inferiore ai 60 dB (IEC 39-4; CEI EN 60034-9), vibrazioni orizzontali inferiori a 0,7 mm/s (IEC 34-14; CEI 2-23), freno elettromagnetico a doppia azione indipendente (anche elettrica/doppia bobina).

DESCRIPTION Very compact and functional machine specially designed for the 3, 4, 6 passengers lift and speed up to 1 m/s, with integral body and rotor directly mounted on worm shaft, without connection fittings (A4) and hand wheel placed opposite to the motor. Worm shaft and worm wheel are running on high precision bronze bushings and on utmost quality ball bearings for the axial constrain and roller bearings for static load, worm wheel is made by special alloy (centrifuged bronze with nickel) and traction sheave is made by spheroid cast iron (EN-GJS-700-2 UNI EN 1563). Delivered with synthetic oil (3 litres) and standard single-phase 230V-50Hz fan, it has cantilever sheave (two fixation points, static load 2.300 Kg). Noise level below 60 Db (complying with IEC 39-4; CEI EN 60034-9), horizontal vibration level minor than 0,7 mm/s (complying with IEC 34-14 ; CEI 2-23) and electromagnetic brake with independent double action are characteristics that position gear box HW134 "CAMEL" as the avant-garde of the gear box technology. The machine is provided in a version that can be easily disassembled, removing stator, brake and traction sheave for easy transportation and installation into existing machine rooms, often located in not easily accessible places.



DATI TECNICI TECHNICAL DATA

Interasse - Distance between slow and fast shafts	134 mm
Carico statico max. - Max static load	2.300 Kg (2.000 Kg con puleggia ø 600) (2.000 Kg with traction sheave ø 600)
Coppia massima in uscita - Max output torque	1.094 Nm
Rapporti di riduzione - Reduction ratio	1/37 - 1/42 - 1/53 - 1/65
Potenza motore max. - Max motor power	4.0 KWasy AC1 - 6.1 KWasy AC2 - 6.8 KWasy VVVF
Tipo motore - Motor type	AC1, AC2, VVVF
Efficienza media riduttore - Average gear efficiency	0.7
Diametri pulegge di trazione - Diameter of traction sheave	mm 480, mm 550, mm 600
Elettromagnete freno - Electromagnetic brake	24V, 48V, 60V, 110V, 200V
Olio sintetico - Synthetic oil	3 lt (lubrificato a vita) - (lubricated for life)
Peso medio argano - Average weight of the machine	220 Kg

CODICI CODES

Cod. HW 134
ARGANO mod. "CAMEL", carcassa integrale con possibilità di facile smontaggio dello statore, elettromagnete freno e puleggia di trazione. Due punti di fissaggio, massimo carico statico pari a 2.300 Kg.
GEAR BOX mod. "CAMEL", compact body with possibility of easy disassembly of stator, brake and cantilever traction sheave. Two fixation points, 2.300 Kg max static load.

ESEMPI DI PORTATE IN FUNZIONE DELLA VELOCITÀ USEFUL LOAD VS. SPEED TABLE - EXAMPLES

	Portata Load (Kg)	Velocità Speed (m/s)	Rapporto di riduzione Reduction ratio	Diametro puleggia Sheave diameter (mm)	Potenza motore AC1 Motor power AC1 (KWasy <Hp>)	Potenza motore AC2 Motor power AC2 (KWasy <Hp>)	Potenza motore VVVF Motor power VVVF (KWasy <Hp>)
50 HZ 1 500 RPM	320	0.66	65/1	550	3.0 <4.5 Hp>	3.0 <4.5 Hp>	3.0 <4.5 Hp>
	320	0.72	65/1	600	3.4 <5.0 Hp>	3.4 <5.0 Hp>	3.4 <5.0 Hp>
	320	0.82	53/1	550	3.7 <5.5 Hp>	3.7 <5.5 Hp>	3.7 <5.5 Hp>
	480	0.71	53/1	480	4.0 <6.0 Hp>	4.0 <6.0 Hp>	4.0 <6.0 Hp>
	480	0.82	53/1	550	-	5.0 <7.4 Hp>	5.0 <7.4 Hp>
	480	1.03	42/1	550	-	5.5 <8.1 Hp>	5.5 <8.1 Hp>
	480	1.27	37/1	600	-	-	6.8 <10.0 Hp>
60 HZ 1 800 RPM	320	0.70	65/1	480	3.4 <5.0 Hp>	3.4 <5.0 Hp>	3.4 <5.0 Hp>
	320	0.80	65/1	550	3.7 <5.5 Hp>	3.7 <5.5 Hp>	3.7 <5.5 Hp>
	320	0.98	53/1	550	4.0 <6.0 Hp>	4.0 <6.0 Hp>	4.0 <6.0 Hp>
	480	0.70	65/1	480	-	4.5 <6.7 Hp>	4.5 <6.7 Hp>
	480	0.85	53/1	480	-	5.0 <7.4 Hp>	5.0 <7.4 Hp>
	480	1.08	42/1	480	-	5.5 <8.1 Hp>	5.5 <8.1 Hp>
	480	1.22	37/1	480	-	-	6.8 <10.0 Hp>



ARGANO / GEAR BOX

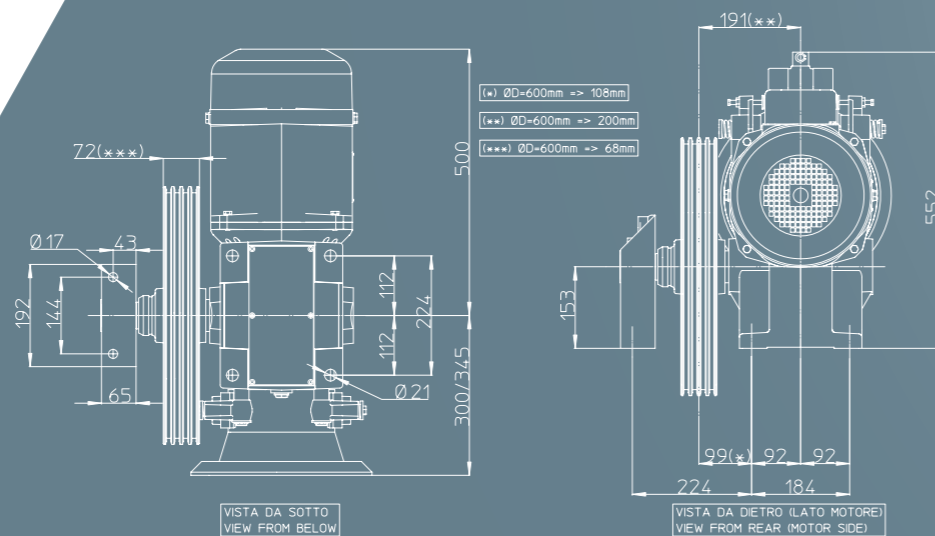
HW134L CAMEL

Progettato e costruito in accordo alla Direttiva Europea 2014/33/EU - EN 81-20/50
Designed and manufactured in compliance with European Lift Directive 2014/33/EU - EN 81-20/50

DESCRIZIONE Argano molto compatto completo di supporto esterno autoallineato, per impianti da 550 Kg - 630 Kg con velocità fino a 1 m/s. È caratterizzato dalla posizione del volantino di manovra sul lato opposto al motore (motore a sbalzo) e con il rotore calettato direttamente sull'albero della vite senza fine, senza giunti di collegamento. Ha una carcassa integrale (senza flangie), la vite senza fine posizionata su bronzine e cuscinetti assiali SKF di precisione. Sia la vite senza fine che l'albero lento sono in acciaio speciale legato e controllato ad ultrasuoni ed, in particolare, la vite senza fine viene costruita con un innovativo procedimento per minimizzarne la rugosità superficiale dei fianchi. La corona è in bronzo al nichel centrifugato e la puleggia di trazione è in ghisa sferoidale (EN-GJS-700-2 UNI EN 1563) con durezza minima pari a 240 HB (altissima resistenza all'usura). Dotato di olio sintetico poliglicolico e verniciatura ad alta resistenza, si caratterizza per la possibilità di rimuovere e rimontare agevolmente lo statore del motore elettrico (tipo A4), l'elettromagnete freno e la puleggia per un facile trasporto ed installazione nei locali macchina, anche quando non facilmente accessibili. Altre caratteristiche tecniche che pongono l'argano GEM HW134L all'avanguardia della tecnologia degli argani per ascensori e montacarichi sono: livello di rumorosità inferiore ai 60 dB (IEC 39-4; CEI EN 60034-9), vibrazioni orizzontali inferiori a 0,7 mm/s (IEC 34-14; CEI 2-23), freno elettromagnetico a doppia azione indipendente (anche elettrica/doppia bobina).

Very compact and functional machine complete with self-levelling external support specially designed for the 550 Kg - 630 Kg lifts and speed up to 1 m/s, with integral body and rotor directly mounted on worm shaft, without connection fittings (A4) and hand wheel placed opposite to the motor. Worm shaft and worm wheel are running on high precision bronze bushings and on utmost quality ball bearings, worm wheel is made by special alloy (centrifuged bronze with nickel) and traction sheave is made by spheroid cast iron (EN-GJS-700-2 UNI EN 1563). Delivered with synthetic oil (3 litres), it is provided with self-levelling external support, for static loads up to 2.700 Kg. Noise level below 60 Db (complying with IEC 39-4; CEI EN 60034-9), horizontal vibration level minor than 0,7 mm/s (complying with IEC 34-14 ; CEI 2-23) and electromagnetic brake with independent double action are characteristics that position gear box HW134L "CAMEL" as the avant-garde of the gear box technology. The machine is provided in a version that can be easily disassembled, removing stator, brake and traction sheave for easy transportation and installation into existing machine rooms, often located in not easily accessible places.

DESCRIPTION



DATI TECNICI TECHNICAL DATA

Interasse - Distance between slow and fast shafts	134 mm
Carico statico max. - Max static load	2.700 Kg (2.300 Kg con puleggia ø 600) (2.300 Kg with traction sheave ø 600)
Coppia massima in uscita - Max output torque	1.094 Nm
Rapporti di riduzione - Reduction ratio	1/37 - 1/42 - 1/53 - 1/65
Potenza motore max. - Max motor power	4.0 KWasy AC1 - 6.1 KWasy AC2 - 6.8 KWasy VVVF
Tipo motore - Motor type	AC1, AC2, VVVF
Efficienza media riduttore - Average gear efficiency	0.7
Diametri pulegge di trazione - Diameter of traction sheave	mm 480, mm 550, mm 600
Elettromagnete freno - Electromagnetic brake	24V, 48V, 60V, 110V, 200V
Olio sintetico - Synthetic oil	3 lt (lubrificato a vita) - (lubricated for life)
Peso medio argano - Average weight of the machine	220 Kg

CODICI CODES

Cod. HW 134L

ARGANO mod. "CAMEL-L", carcassa integrale con possibilità di facile smontaggio dello statore, elettromagnete freno e puleggia di trazione. Completo di supporto esterno autoallineante. Massimo carico statico pari a 2.700 Kg.

GEAR BOX mod. "CAMEL-L", compact body, with possibility of easy disassembly of stator, brake and cantilever traction sheave. Complete with self-levelling external support. Up to 2.700 Kg max static load.

ESEMPI DI PORTATE IN FUNZIONE DELLA VELOCITÀ USEFUL LOAD VS. SPEED TABLE - EXAMPLES

	Portata Load (Kg)	Velocità Speed (m/s)	Rapporto di riduzione Reduction ratio	Diametro puleggia Sheave diameter (mm)	Potenza motore AC1 Motor power AC1 (KWasy <Hp>)	Potenza motore AC2 Motor power AC2 (KWasy <Hp>)	Potenza motore VVVF Motor power VVVF (KWasy <Hp>)
50 HZ 1500 RPM	480	0.71	53/1	480	4.0 <6.0 Hp>	4.0 <6.0 Hp>	4.0 <6.0 Hp>
	480	0.82	53/1	550	-	5.0 <7.4 Hp>	5.0 <7.4 Hp>
	480	1.02	37/1	480	-	5.5 <8.1 Hp>	5.5 <8.1 Hp>
	480	1.03	42/1	550	-	5.5 <8.1 Hp>	5.5 <8.1 Hp>
	480	1.27	37/1	600	-	-	6.8 <10.0 Hp>
	550	0.71	53/1	480	-	5.5 <8.1 Hp>	5.5 <8.1 Hp>
	550	1.02	37/1	480	-	6.1 <9.0 Hp>	6.1 <9.0 Hp>
	630	1.02	37/1	480	-	-	6.8 <10.0 Hp>
60 HZ 1800 RPM	480	0.70	65/1	480	-	4.5 <6.7 Hp>	4.5 <6.7 Hp>
	480	0.85	53/1	480	-	5.0 <7.4 Hp>	5.0 <7.4 Hp>
	480	1.08	42/1	480	-	5.5 <8.1 Hp>	5.5 <8.1 Hp>
	480	1.22	37/1	480	-	-	6.8 <10.0 Hp>
	550	0.85	53/1	480	-	6.1 <9.0 Hp>	6.1 <9.0 Hp>
	550	1.08	42/1	480	-	6.8 <10.0 Hp>	6.8 <10.0 Hp>
	630	1.08	42/1	480	-	-	7.6 <11.0 Hp>



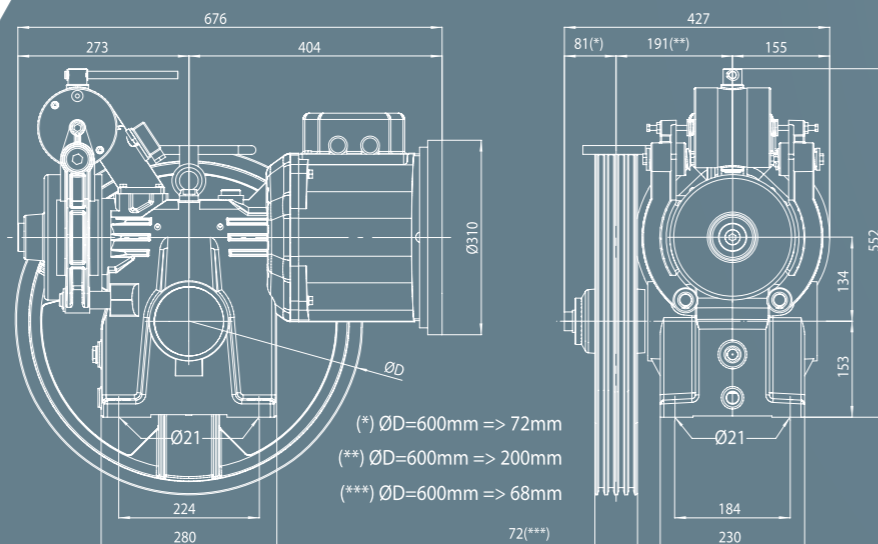
ARGANO / GEAR BOX

HW134VF CAMEL

Progettato e costruito in accordo alla Direttiva Europea 2014/33/EU - EN 81-20/50
Designed and manufactured in compliance with European Lift Directive 2014/33/EU - EN 81-20/50

DESCRIZIONE

Argano ancora più compatto del mod. CAMEL std su due punti di appoggio, per potenze motore fino a 5.5 KWasy (8Hp) in regolazione VVVF. È caratterizzato dalla posizione del volantino di manovra sul lato motore (ingombri estremamente ridotti) e con il rotore calettato direttamente sull'albero della vite senza fine, senza giunti di collegamento. Ha una carcassa integrale (senza flangie), la vite senza fine posizionata su bronzine e cuscinetti assiali SKF di precisione, l'albero lento su cuscinetti a rulli di alta qualità. Sia la vite senza fine che l'albero lento sono in acciaio speciale legato e controllato ad ultrasuoni ed, in particolare, la vite senza fine viene costruita con un innovativo procedimento per minimizzarne la rugosità superficiale dei fianchi. La corona è in bronzo al nichel centrifugato e la puleggia di trazione è in ghisa sferoidale (EN-GJS-700-2 UNI EN 1563) con durezza minima pari a 240 HB (altissima resistenza all'usura). Dotato di olio sintetico poliglicolico e verniciatura ad alta resistenza, si caratterizza per la possibilità di rimuovere e rimontare agevolmente lo statore del motore elettrico (tipo A4), l'elettromagnete freno e la puleggia per un facile trasporto ed installazione nei locali macchina, anche quando non facilmente accessibili. Altre caratteristiche tecniche che pongono l'argano GEM HW134VF all'avanguardia della tecnologia degli argani per ascensori e montacarichi sono: livello di rumorosità inferiore ai 60 Db (IEC 39-4; CEI EN 60034-9), vibrazioni orizzontali inferiori a 0,7 mm/s (IEC 34-14; CEI 2-23), freno elettromagnetico a doppia azione indipendente (anche elettrica / doppia bobina). L'argano GEM HW134VF è disponibile anche con supporto esterno autoallineante per sostenere maggiori carichi statici (2.700 Kg).



DESCRIPTION

More compact machine than std mod CAMEL specially designed for motor powers up to 5.5 KWasy (8Hp) VVVF, with integral body and rotor directly mounted on worm shaft, without connection fittings (A4) and hand wheel placed to the motor side. Worm shaft and worm wheel are running on high precision bronze bushings and on utmost quality ball bearings for the axial constrain and roller bearings for static load. Worm wheel is made by special alloy (centrifuged bronze with nickel) and traction sheave is made by spheroid cast iron (EN-GJS-700-2 UNI EN 1563). Delivered with synthetic oil (3 litres) and standard single-phase 230V-50Hz fan, it has cantilever sheave (two fixation points, static load 2.300 Kg) and can also be provided with self-levelling external support, for bigger static loads (up to 2.700 Kg). Noise level below 60 Db [complying with IEC 39-4; CEI EN 60034-9], horizontal vibration level minor than 0,7 mm/s [complying with IEC 34-14 ; CEI 2-23] and electromagnetic brake with independent double action are characteristics that position gear box HW134VF as the avant-garde of the gear box technology. The machine is provided in a version that can be easily disassembled, removing stator, brake and traction sheave for easy transportation and installation into existing machine rooms, often located in not easily accessible places.

DATI TECNICI TECHNICAL DATA

Interasse - Distance between slow and fast shafts	134 mm
Carico statico max. - Max static load	2.300 Kg (senza supporto esterno) [without external support] 2.700 Kg (con supporto esterno) [with external support]
Coppia massima in uscita - Max output torque	1.094 Nm
Rapporti di riduzione - Reduction ratio	1/37 - 1/42 - 1/53 - 1/65
Potenza motore max. - Max motor power	5.5 KWasy (50 Hz) - 5.8 KWasy (60 Hz)
Tipo motore - Motor type	VVVF
Efficienza media riduttore - Average gear efficiency	0.7
Diametri pulegge di trazione - Diameter of traction sheave	mm 480, mm 550, mm 600
Elettromagnete freno - Electromagnetic brake	24V, 48V, 60V, 110V, 200V
Olio sintetico - Synthetic oil	3 lt (lubrificato a vita) - (lubricated for life)
Peso medio argano - Average weight of the machine	160 Kg

ESEMPI DI PORTATE IN FUNZIONE DELLA VELOCITÀ (50 HZ - 1500 RPM) USEFUL LOAD VS. SPEED TABLE - EXAMPLES (50 HZ - 1500 RPM)

Portata Load (Kg)	Velocità Speed (m/s)	Rapporto di riduzione Reduction ratio	Diametro puleggia Sheave diameter (mm)	Potenza motore VVVF Motor power VVVF (KWasy <Hp>)
320	0.66	65/1	550	3.0 <4.5 Hp>
320	0.72	65/1	600	3.4 <5.0 Hp>
320	0.82	53/1	550	3.7 <5.5 Hp>
320	0.89	53/1	600	3.7 <5.2 Hp>
480	0.66	65/1	550	4.0 <6.0 Hp>
480	0.71	53/1	480	4.5 <6.7 Hp>
480	0.82	53/1	550	5.0 <7.4 Hp>
480	1.03	42/1	550	5.5 <8.1 Hp>
480	1.02	37/1	480	5.5 <8.1 Hp>

Cod. HW 134VF

ARGANO mod. "CAMEL", carcassa integrale con possibilità di facile smontaggio dello statore, elettromagnete freno e puleggia di trazione. Due punti di fissaggio, massimo carico statico pari a 2.300 Kg.

GEAR BOX mod. "CAMEL", compact body with possibility of easy disassembly of stator, brake and cantilever traction sheave. Two fixation points, 2.300 Kg max static load.

Cod. HW 134VFL

ARGANO mod. "CAMEL", carcassa integrale con possibilità di facile smontaggio dello statore, elettromagnete freno e puleggia di trazione. Completo di supporto esterno autoallineante. Massimo carico statico pari a 2.700 Kg.

GEAR BOX mod. "CAMEL", compact body, with possibility of easy disassembly of stator, brake and cantilever traction sheave. Complete with self-levelling external support. Up to 2.700 Kg max static load.



ARGANO / GEAR BOX

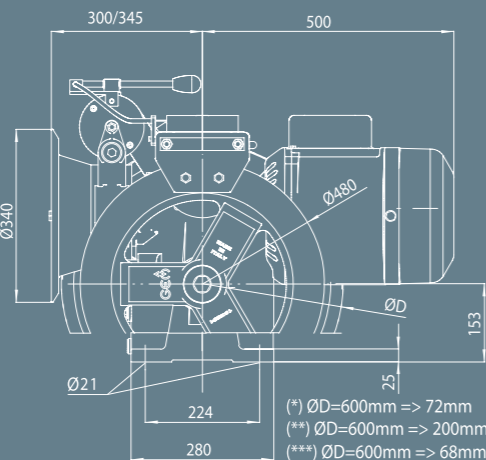
HW134B BRAKE

Progettato e costruito in accordo alla Direttiva Europea 2014/33/EU - EN 81-20/50
Designed and manufactured in compliance with European Lift Directive 2014/33/EU - EN 81-20/50

DESCRIZIONE

L'argano HW134B rappresenta la soluzione che GEM ha studiato per la sostituzione degli argani su impianti preesistenti in ottemperanza alle norme EN81-1 e EN81-80, in particolare per quanto riguarda la protezione contro l'eccesso di velocità della cabina in salita ed i movimenti incontrollati a porte aperte (punto 5.9.4 della norma EN-81-80). La soluzione studiata da GEM per gli impianti da 3, 4 e 6 persone garantisce:

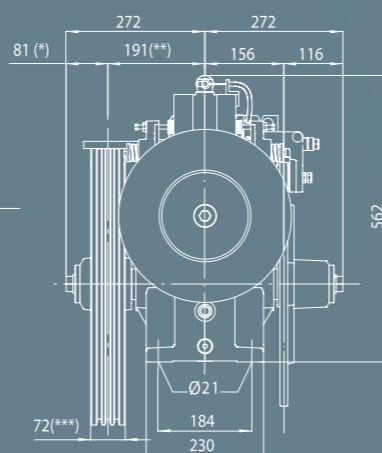
- all'utente finale: una maggior sicurezza del proprio impianto preesistente ad un costo contenuto, con la possibilità di frazionare i costi di acquisto;
- all'installatore: una maggior flessibilità potendo acquistare in un primo momento l'argano solo predisposto (ad un prezzo di poco superiore all'argano base), per il successivo aggiornamento con il "kit freno su albero lento HW134B" di eccezionale semplicità e facilità di montaggio. Inoltre, l'argano predisposto ha il vantaggio di poter essere configurato indifferentemente con la puleggia a destra o a sinistra (su richiesta la puleggia può anche essere fornita smontata). Tutti i modelli HW134 possono montare questa predisposizione
- al manutentore: una eccezionale semplicità nelle operazioni, grazie al freno di emergenza comandato con una manovra a mano integrata con quella del freno dell'argano, per una contemporanea apertura e chiusura dei due freni. Inoltre, vi è la disponibilità di un quadretto elettromeccanico opzionale su richiesta da affiancare al quadro esistente, per la riduzione ed ottimizzazione dei tempi di messa in opera del sistema. Il freno di emergenza GEM è certificato secondo la Direttiva Europea 2014/33/EU e relative norme armonizzate, è abbondantemente dimensionato e non richiede in pratica alcuna manutenzione.



GEM model HW134B is the solution designed by GEM for the modernization of old plants, calling for substitution of old gearboxes in accordance with EN81-1 and EN81-80 Standards, for the protection against cabin upward over speed and against uncontrolled movements with open doors (par. 5.9.4 of the EN81-80 Standards). GEM model HW134B is the solution for the 3,4 and 6 passengers, designed as a guarantee:

DESCRIPTION

- for the final end user : a low cost safety improvement for the existing lift, with the possibility to split into many steps the overall cost;
- for the installation company: a flexible solution with the possibility to firstly purchase the gearbox prearranged, for future upgrade with the "HW134B emergency brake installation kit", with extremely easy installation. The gearbox, when prearranged, can be configured either right hand or left hand, with regards to traction sheave position (on request, the traction sheave can be supplied dismounted). The pre-arrangement is available on request for any HW134 model.
- for the maintenance personnel: an exceptional simplicity of operations, given the hand manoeuvre for emergency brake fully integrated with standard brake system, with simultaneous opening and closing of both brakes. Moreover, it is also available (optional on request) an electric control box, to be connected to the main control panel, to optimize tuning of the system. The emergency brake on HW134B is certified according to the European Lift Directive 2014/33/EU and the relevant harmonized norms, it has been designed with utmost safety factor and is nearly maintenance free.



DATI TECNICI TECHNICAL DATA

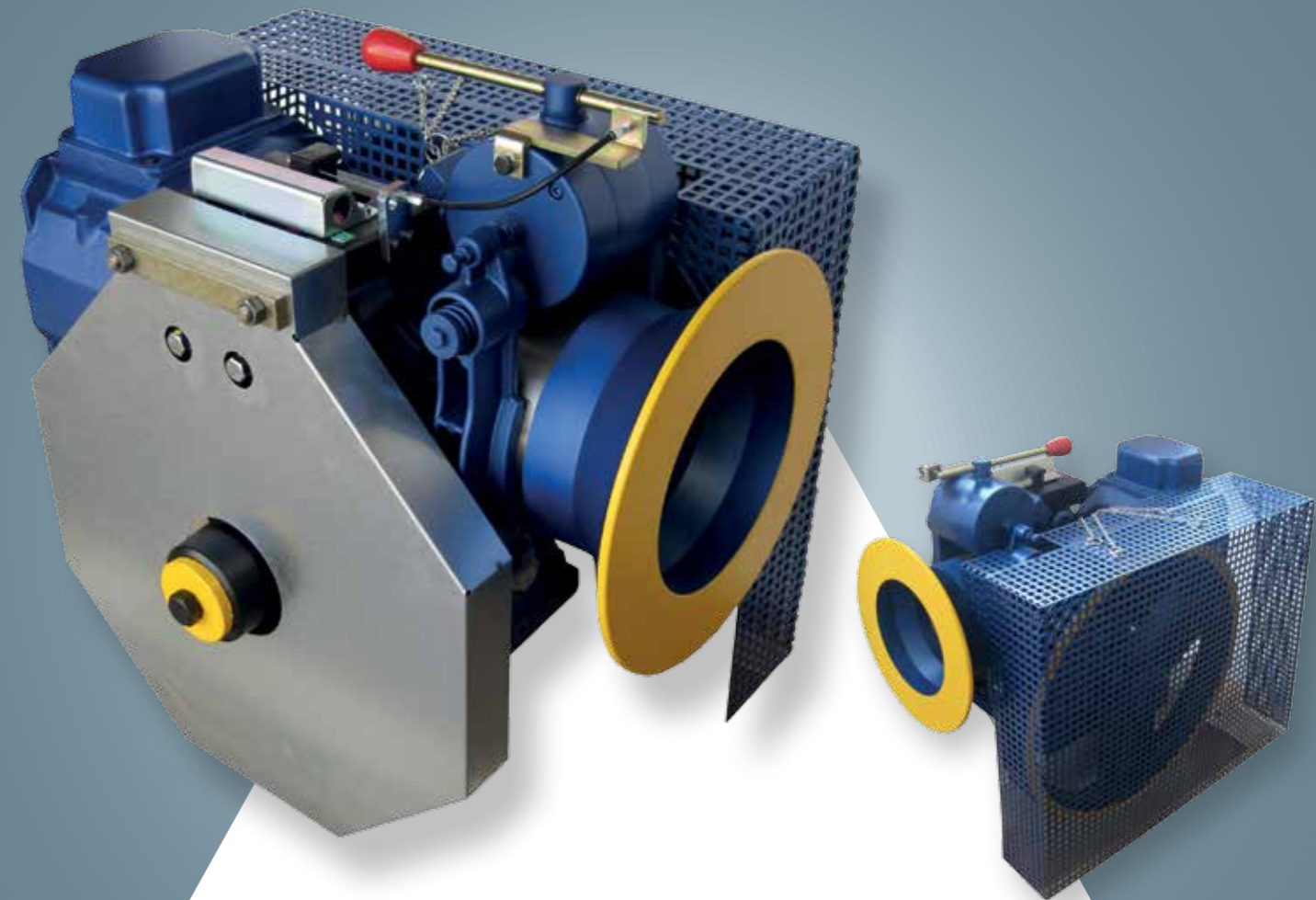
Forza freno - Brake force FT: 3600 N	
Coppia frenante - Braking torque: 780 Nm	
Voltaggio nominale Nominal voltage	continuo - holding: +5%/-10%: 103,5 Vdc sovraecc. - overexcitation: +5%/-10%: 207 Vdc (1s max)
Corrente nominale Nominal current	continuo - holding: 0,492 A sovraecc. - overexcitation: 0,984 A
Resistenza - Resistance: 210 Ohm	
Potenza a 20°C Power at 20°C	continuo - holding: 51 W sovraecc. - overexcitation: 204 W

ED: 60%	
Peso freno - Brake weight: 14,3 Kg	
Traferro - Airgap: 0,3 mm (+0,-1)	
Max traferro - Max airgap: 0,6 mm	
Range temp. - Temperature range: -25 ÷ 40°C	
Classe prot. - Protection class: IP54	
Classe isol. - Insulation class: Class F (155°C)	
Dati micro Switch data	Voltaggio micro - Switch voltage: 24 Vdc Corrente micro - Switch current: 10 ÷ 100 mA

ESEMPI DI APPLICAZIONE E CALCOLO DELLA COPPIA FRENANTE NECESSARIA EXAMPLES OF APPLICATION AND CALCULATION OF NECESSARY BRAKING TORQUE

1. Bilanciamento 50%, portata 325 Kg, peso funi sbilanciato 30 Kg, puleggia di trazione diametro Øtr=600mm; tiro 1:1; la coppia frenante necessaria è data da:
Balance 50%, useful load 325 Kg, unbal.ropes weight 30 Kg, traction sheave diameter Øtr=600mm; roping 1:1; the necessary braking torque is:
Cf = (Q x 0.5 x (1/r) + f) x 9.81 x (Øtr/2000) = 566.5 Nm < coppia fr.disponibile/available braking torque = 780 Nm
2. Impianto bilanciato al 50%, portata 480 Kg, peso funi sbilanciato 48 Kg, puleggia di trazione diametro Øtr=550mm; tiro 1:1; la coppia frenante necessaria è data da:
Balance 50%, useful load 480 Kg, unbal.ropes weight 48 Kg, traction sheave diameter Øtr=550mm; roping 1:1; the necessary braking torque is:
Cf = (Q x 0.5 x (1/r) + f) x 9.81 x (Øtr/2000) = 777 Nm < coppia fr.disponibile/available braking torque = 780 Nm

N.B.: I calcoli di cui sopra sono stati volutamente semplificati non tenendo conto di ulteriori parametri di impianto quali, ad esempio, funi di compensazione o dispositivi tensionatori. Per un calcolo preciso è possibile rivolgersi direttamente all'ufficio tecnico GEM.
The above calculations are intentionally simplified not taking into account further plant data as, for example, compensation ropes weight or tensioning devices. For a more detailed calculation, please ask directly to GEM technical dept.



TIPI DI FORNITURA - TYPE OF SUPPLY

- Argano HW134B completo di freno di emergenza / Gearbox HW134B complete with emergency brake system
- Argano HW134B predisposto per il freno di emergenza / Gearbox HW134B prearranged for emergency brake system
- Kit freno per HW134B / Kit emergency brake system for HW134B
- Quadretto elettrico per la gestione del freno di emergenza / Control box for emergency brake system
- Kit griglia di protezione solo freno emergenza / Protection cover for emergency brake system only
- Kit protezione completa (gabbia) argano HW134B / Protection cover for whole HW134B gearbox
- Telaio con puleggia di deviazione per HW134B / Bedplate with deflection pulley for HW134B

ARGANO / GEAR BOX

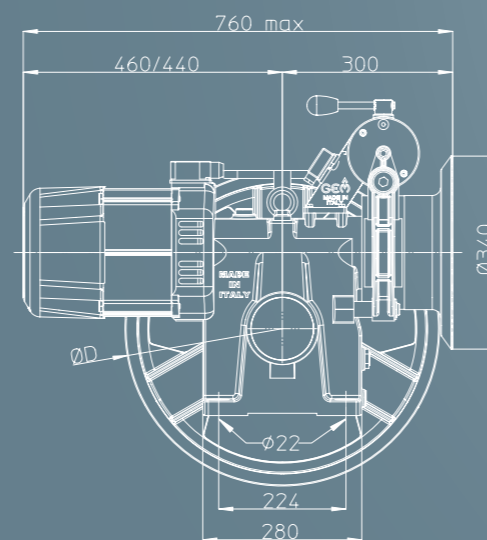
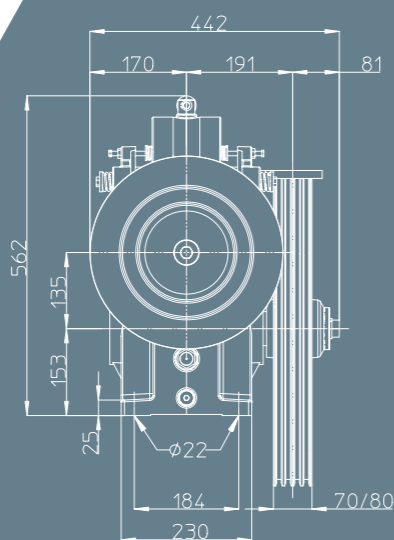
HW135 VF

Progettato e costruito in accordo alla Direttiva Europea 2014/33/EU - EN 81-20/50
Designed and manufactured in compliance with European Lift Directive 2014/33/EU - EN 81-20/50

DESCRIZIONE Argano molto compatto su due punti di appoggio, per impianti da 3, 4 e 6 persone con velocità fino a 1 m/s. È caratterizzato dalla posizione del volantino di manovra sul lato opposto al motore (motore a sbalzo) e con il rotore calettato direttamente sull'albero della vite senza fine, senza giunti di collegamento. Ha una carcassa integrale (senza flangie), la vite senza fine posizionata su cuscinetti a sfere di precisione, l'albero lento su cuscinetti a rulli. Sia la vite senza fine che l'albero lento sono in acciaio speciale legato e controllato ad ultrasuoni ed, in particolare, la vite senza fine viene costruita con un innovativo procedimento per minimizzarne la rugosità superficiale dei fianchi. La corona è in bronzo al nichel centrifugato e la puleggia di trazione è in ghisa sferoidale (EN-GJS-700-2 UNI EN 1563) con durezza minima pari a 240 HB (altissima resistenza all'usura). Dotato di ventilatore esterno monofase 230V-50Hz, olio sintetico poliglicolico e verniciatura ad alta resistenza, si caratterizza per la possibilità di rimuovere e rimontare agevolmente il motore elettrico (tipo A4), l'elettromagnete freno, la puleggia ed il volano per un facile trasporto ed installazione nei locali macchina, anche quando non facilmente accessibili. Altre caratteristiche tecniche che pongono l'argano GEM HW135 all'avanguardia della tecnologia degli argani per ascensori e montacarichi sono: livello di rumorosità inferiore ai 60 dB (IEC 39-4; CEI EN 60034-9), vibrazioni orizzontali inferiori a 0,7 mm/s (IEC 34-14; CEI 2-23), freno elettromagnetico a doppia azione indipendente (anche elettrica/doppia bobina).

Very compact and functional machine specially designed for the 3, 4, 6 passengers lift and speed up to 1 m/s, with integral body and rotor directly mounted on worm shaft, without connection fittings (A4) and hand wheel placed opposite to the motor. Worm shaft and worm wheel are running on high precision and utmost quality roller bearings, worm wheel is made by special alloy (centrifuged bronze with nickel) and traction sheave is made by spheroid cast iron (EN-GJS-700-2 UNI EN 1563). Delivered with synthetic oil (2.9 litres) and standard single-phase 230V-50Hz fan, it has cantilever sheave (two fixation points, static load 2.300 Kg). Noise level below 60 Db (complying with IEC 39-4; CEI EN 60034-9), horizontal vibration level minor than 0,7 mm/s (complying with IEC 34-14; CEI 2-23) and electromagnetic brake with independent double action are characteristics that position gearbox HW135 as the avant-garde of the gearbox technology. The machine is provided in a version that can be easily disassembled, removing motor, brake, traction sheave and fly wheel for easy transportation and installation into existing machine rooms, often located in not easily accessible places.

DESCRIPTION



DATI TECNICI TECHNICAL DATA

Interasse - Distance between slow and fast shafts	135 mm
Carico statico max. - Max static load	2.300 Kg (senza supporto esterno) (without external support)
Coppia massima in uscita - Max output torque	1.016 Nm
Rapporti di riduzione - Reduction ratio	1/37 - 1/42 - 1/53
Potenza motore max. - Max motor power	6.1 KWasy
Tipo motore - Motor type	AC1, VVVF
Efficienza media riduttore - Average gear efficiency	0.7
Diametri pulegge di trazione - Diameter of traction sheave	mm 480, mm 550
Elettromagnete freno - Electromagnetic brake	24V, 48V, 60V, 110V, 200V
Olio sintetico - Synthetic oil	2.9 lt (lubrificato a vita) - (lubricated for life)
Peso medio argano - Average weight of the machine	180 Kg

CODICI CODES

Cod. HW 135
ARGANO dotato di carcassa integrale con possibilità di facile smontaggio dello statore, elettromagnete freno e puleggia di trazione. Due punti di fissaggio, massimo carico statico pari a 2.300 Kg.
GEAR BOX with compact body with possibility of easy disassembly of stator, brake and cantilever traction sheave. Two fixation points, 2.300 Kg max static load.

ESEMPI DI PORTATE IN FUNZIONE DELLA VELOCITÀ (50 HZ - 1 500 RPM) USEFUL LOAD VS. SPEED TABLE - EXAMPLES (50 HZ)

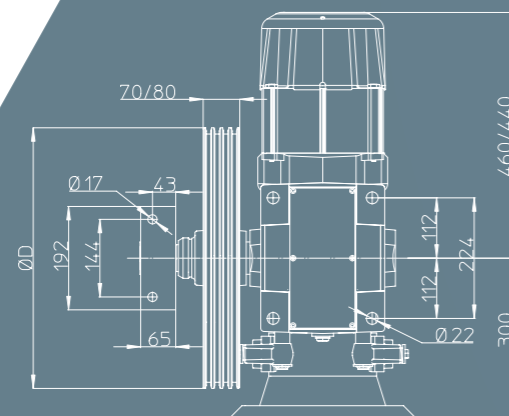
Portata Load (Kg)	Velocità Speed (m/s)	Rapporto di riduzione Reduction ratio	Diametro puleggia Sheave diameter (mm)	Potenza motore VVVF Motor power VVVF (KWasy <Hp>)
320	1.03	42/1	550	4.0 <6.0 Hp>
408	0.65	42/1	550	3.4 <5.0 Hp>
408	1	42/1	550	5.0 <7.5 Hp>
480	1.03	42/1	550	5.5 <8.1 Hp>
550	1.03	37/1	480	6.1 <9.0 Hp>



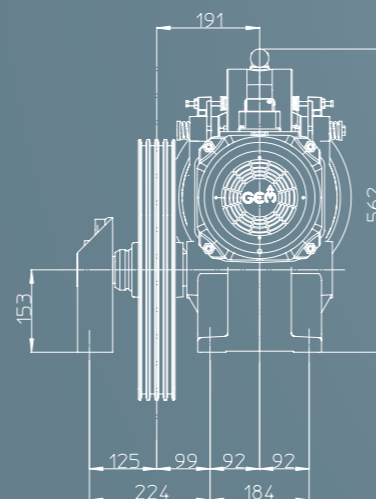
ARGANO / GEAR BOX HW135L VF

Progettato e costruito in accordo alla Direttiva Europea 2014/33/EU - EN 81-20/50
Designed and manufactured in compliance with European Lift Directive 2014/33/EU - EN 81-20/50

DESCRIZIONE Argano molto compatto su due punti di appoggio, per impianti da 3, 4 e 8 persone con velocità fino a 1 m/s. È caratterizzato dalla posizione del volantino di manovra sul lato opposto al motore (motore a sbalzo) e con il rotore calettato direttamente sull'albero della vite senza fine, senza giunti di collegamento. Ha una carcassa integrale (senza flangie), la vite senza fine posizionata su cuscinetti a sfere di precisione, l'albero lento su cuscinetti a rulli. Sia la vite senza fine che l'albero lento sono in acciaio speciale legato e controllato ad ultrasuoni ed, in particolare, la vite senza fine viene costruita con un innovativo procedimento per minimizzarne la rugosità superficiale dei fianchi. La corona è in bronzo al nichel centrifugato e la puleggia di trazione è in ghisa sferoidale (EN-GJS-700-2 UNI EN 1563) con durezza minima pari a 240 HB (altissima resistenza all'usura). Dotato di ventilatore esterno monofase 230V-50Hz, olio sintetico poliglicolico e verniciatura ad alta resistenza, si caratterizza per la possibilità di rimuovere e rimontare agevolmente il motore elettrico (tipo A4), l'elettromagnete freno, la puleggia ed il volano per un facile trasporto ed installazione nei locali macchina, anche quando non facilmente accessibili. Altre caratteristiche tecniche che pongono l'argano GEM HW135L all'avanguardia della tecnologia degli argani per ascensori e montacarichi sono: livello di rumorosità inferiore ai 60 dB (IEC 39-4; CEI EN 60034-9), vibrazioni orizzontali inferiori a 0,7 mm/s (IEC 34-14; CEI 2-23), freno elettromagnetico a doppia azione indipendente (anche elettrica/doppia bobina). L'argano GEM HW135L è provvisto di supporto esterno autoallineante per sostenere maggiori carichi statici (2.700Kg).



VISTA DA SOTTO
VIEW FROM BELOW



VISTA DA DIETRO (LATO MOTORE)
VIEW FROM REAR (MOTOR SIDE)

DESCRIPTION Very compact and functional machine specially designed for the 3, 4, 6, 8 passengers lift and speed up to 1 m/s, with integral body and rotor directly mounted on worm shaft, without connection fittings (A4) and hand wheel placed opposite to the motor. Worm shaft and worm wheel are running on high precision and utmost quality roller bearings, worm wheel is made by special alloy (centrifuged bronze with nickel) and traction sheave is made by spheroid cast iron (EN-GJS-700-2 UNI EN 1563). Delivered with synthetic oil (2.9 litres) and standard single-phase 230V-50Hz fan, is provided with self-levelling external support (up to 2.700 Kg). Noise level below 60 Db (complying with IEC 39-4; CEI EN 60034-9), horizontal vibration level minor than 0,7 mm/s (complying with IEC 34-14; CEI 2-23) and electromagnetic brake with independent double action are characteristics that position gearbox HW135L as the avant-garde of the gearbox technology. The machine is provided in a version that can be easily disassembled, removing motor, brake, traction sheave and fly wheel for easy transportation and installation into existing machine rooms, often located in not easily accessible places.

DATI TECNICI TECHNICAL DATA

Interasse - Distance between slow and fast shafts	135 mm
Carico statico max. - Max static load	2.700 Kg (con supporto esterno) (with external support)
Coppia massima in uscita - Max output torque	1.016 Nm
Rapporti di riduzione - Reduction ratio	1/37 - 1/42
Potenza motore max. - Max motor power	7.6 KWasy
Tipo motore - Motor type	AC1, VVVF
Efficienza media riduttore - Average gear efficiency	0.7
Diametri pulegge di trazione - Diameter of traction sheave	mm 480, mm 550
Elettromagnete freno - Electromagnetic brake	24V, 48V, 60V, 110V, 200V
Olio sintetico - Synthetic oil	2.9 lt (lubrificato a vita) - (lubricated for life)
Peso medio argano - Average weight of the machine	210 Kg

ESEMPI DI PORTATE IN FUNZIONE DELLA VELOCITÀ (50 HZ - 1 500 RPM) USEFUL LOAD VS. SPEED TABLE - EXAMPLES (50 HZ - 1 500 RPM)

Portata Load (Kg)	Velocità Speed (m/s)	Rapporto di riduzione Reduction ratio	Diametro puleggia Sheave diameter (mm)	Potenza motore VVVF Motor power VVVF (KWasy <Hp>)
480	1.03	42/1	550	5.5 <8.1 Hp>
550	0.90	42/1	480	5.5 <8.1 Hp>
550	1.03	37/1	480	6.1 <9.0 Hp>
630	0.90	42/1	480	6.1 <9.0 Hp>
630	1.03	37/1	480	6.8 <10.1 Hp>



CODICI CODES

Cod. HW 135L

ARGANO dotato di carcassa integrale con possibilità di facile smontaggio dello statore, elettromagnete freno e puleggia di trazione. Completo di supporto esterno autoallineante. Massimo carico statico pari a 2.700 Kg.

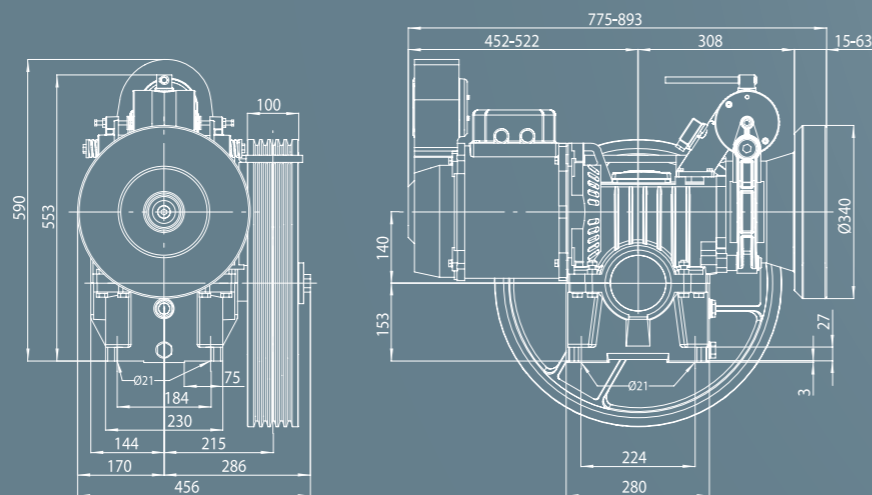
GEAR BOX with compact body, with possibility of easy disassembly of stator, brake and cantilever traction sheave. Complete with self-levelling external support. Up to 2.700 Kg max static load.

ARGANO / GEAR BOX HW140C LION

Progettato e costruito in accordo alla Direttiva Europea 2014/33/EU - EN 81-20/50
Designed and manufactured in compliance with European Lift Directive 2014/33/EU - EN 81-20/50

DESCRIZIONE

Argano molto compatto su due punti di appoggio, per impianti da 8 persone con velocità fino a 2,00 m/s. È caratterizzato dalla posizione del volantino di manovra sul lato opposto al motore (motore a sbalzo) e con il rotore calettato direttamente sull'albero della vite senza fine, senza giunti di collegamento. Ha una carcassa in due metà (superiore ed inferiore), la vite senza fine posizionata su bronzine e cuscinetti assiali SKF di precisione, l'albero lento su cuscinetti. Sia la vite senza fine che l'albero lento sono in acciaio speciale legato e controllato ad ultrasuoni. In particolare la vite senza fine, cementata e temprata, viene costruita con un innovativo procedimento per minimizzarne la rugosità superficiale dei fianchi. La corona è in bronzo al nichel centrifugato e la puleggia di trazione è in ghisa sferoidale (EN-GJS-700-2 UNI EN 1563) con durezza minima pari a 240 HB (altissima resistenza all'usura). Dotato di ventilatore esterno monofase 230V-50Hz, olio sintetico poliglicolico e verniciatura ad alta resistenza, è facilmente smontabile (motore, volano, elettromagnete freno e puleggia) per un'agevole installazione in locali macchina altrimenti poco accessibili. Altre caratteristiche tecniche che pongono l'argano GEM HW140C all'avanguardia della sua categoria sono: livello di rumorosità inferiore ai 60 dB (IEC 39-4; CEI EN 60034-9), vibrazioni orizzontali inferiori a 0,7 mm/s (IEC 34-14; CEI 2-23), freno elettromagnetico a doppia azione indipendente (anche elettrica / doppia bobina), assenza di supporto esterno (due punti di appoggio). Può essere fornito anche smontato.



Very compact and functional machine specially designed for the 8 passengers lift and speed up to 2,00 m/s, with rotor directly mounted on worm shaft, without connection fittings (A4) and hand wheel placed opposite to the motor. The body of the gear box is made into two parts: upper and lower. Worm shaft running on high precision bronze bushings and on utmost quality ball bearings for the axial constrain. Worm wheel, running on roller bearings, is made by special alloy (centrifuged bronze with nickel) and traction sheave is made by spheroid cast iron (EN-GJS-700-2 UNI EN 1563). In particular, the worm shaft is carbon hardened, while the gear itself is characterized by very high efficiency with special surface treatment of flanks. Delivered with synthetic oil (3,5 litres) and standard single phase 230V-50Hz fan, it has cantilever sheave (two fixation points, static load 3.100 Kg); outstanding characteristic is the possibility to completely disassemble the machine into sub-components (motor, flywheel, brake, sheave) for transportation, handling and installation in otherwise not easily accessible sites. Noise level below 60 Db (complying with IEC 39-4; CEI EN 60034-9), horizontal vibration level minor than 0,7 mm/s (complying with IEC 34 14; CEI 2-23) and electromagnetic brake with independent double action are characteristics that position gear box HW140C "LION" as the avant-garde of the gear box technology.

DESCRIPTION

DATI TECNICI TECHNICAL DATA

Interasse - Distance between slow and fast shafts	140 mm
Carico statico max. - Max static load	3.100 Kg
Coppia massima in uscita - Max output torque	1.470 Nm
Rapporti di riduzione - Reduction ratio	1/58 - 1/53 - 1/44 - 1/37 - 2/43
Potenza motore max. - Max motor power	8.1 kWasy (50Hz - AC2) - 10.8 kWasy (50Hz - VVVF)
Tipo motore - Motor type	AC1, AC2, VVVF
Efficienza media riduttore - Average gear efficiency	0.75
Diametri pulegge di trazione - Diameter of traction sheave	mm 480, mm 560, mm 600
Elettromagnete freno - Electromagnetic brake	24V, 48V, 60V, 110V, 200V
Olio sintetico - Synthetic oil	3,5 lt (lubrificato a vita) - (lubricated for life)
Peso medio argano - Average weight of the machine	260 Kg

CODICI CODES

Cod. HW 140C
ARGANO HW140C, carcassa compatta divisa in due metà (superiore ed inferiore), completo di motore, freno e puleggia a sbalzo. Due punti di fissaggio, massimo carico statico pari a 3.100 Kg.
GEAR BOX HW140C, compact body, complete with motor, brake and cantilever traction sheave. Two fixation points, 3.100 Kg max static load.

ESEMPI DI PORTATE IN FUNZIONE DELLA VELOCITÀ USEFUL LOAD VS. SPEED TABLE - EXAMPLES

	Portata Load (Kg)	Velocità Speed (m/s)	Rapporto di riduzione Reduction ratio	Diametro puleggia Sheave diameter (mm)	Potenza motore AC1 Motor power AC1 (KWasy <Hp>)	Potenza motore AC2 Motor power AC2 (KWasy <Hp>)	Potenza motore VVVF Motor power VVVF (KWasy <Hp>)
50 HZ 1500 RPM	630	0.71	53/1	480	5.5 <8.1 Hp>	5.5 <8.1 Hp>	5.5 <8.1 Hp>
	630	0.83	53/1	560	-	6.1 <9.0 Hp>	6.1 <9.0 Hp>
	630	1.00	44/1	560	-	6.8 <10.0 Hp>	6.8 <10.0 Hp>
	630	1.07	44/1	600	-	6.8 <10.0 Hp>	6.8 <10.0 Hp>
	630	1.27	37/1	600	-	-	8.1 <12.0 Hp>
	630	1.75	43/2	480	-	-	10.1 <15.0 Hp>
60 HZ 1800 RPM	630	0.85	53/1	480	-	6.1 <9.0 Hp>	6.1 <9.0 Hp>
	630	1.00	53/1	560	-	6.8 <10.0 Hp>	6.8 <10.0 Hp>
	630	1.20	44/1	560	-	-	8.1 <12.0 Hp>
	630	1.53	37/1	600	-	-	9.4 <14.0 Hp>
	630	2.00	43/2	480	-	-	11.5 <17.0 Hp>



ARGANO / GEAR BOX

HW 140CL LION

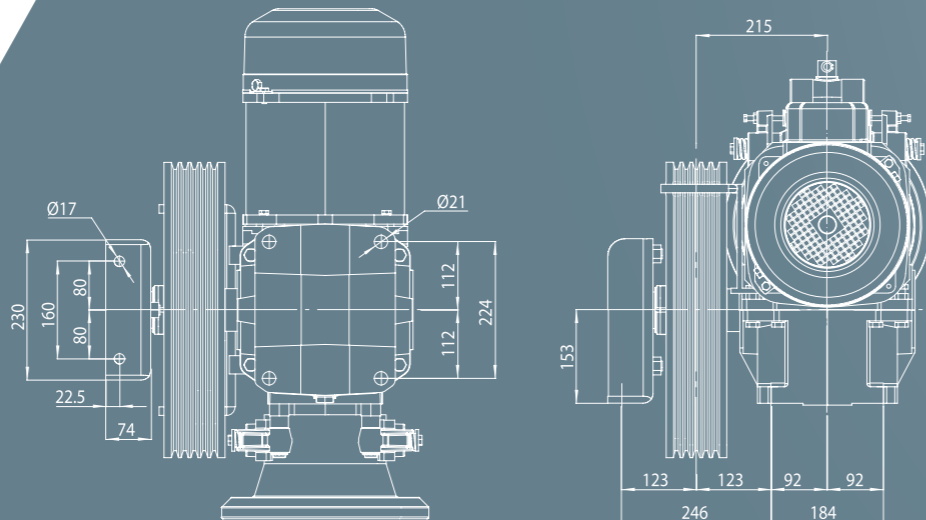
Progettato e costruito in accordo alla Direttiva Europea 2014/33/EU - EN 81-20/50
Designed and manufactured in compliance with European Lift Directive 2014/33/EU - EN 81-20/50

DESCRIZIONE

Argano molto compatto con supporto esterno, per impianti da 700 Kg - 800 Kg con velocità fino a 1 m/s. È caratterizzato dalla posizione del volantino di manovra sul lato opposto al motore (motore a sbalzo) e con il rotore calettato direttamente sull'albero della vite senza fine, senza giunti di collegamento. Ha una carcassa in due metà (superiore ed inferiore), la vite senza fine posizionata su bronzine e cuscinetti assiali SKF di precisione, l'albero lento su cuscinetti. Sia la vite senza fine che l'albero lento sono in acciaio speciale legato e controllato ad ultrasuoni. In particolare la vite senza fine, cementata e temprata, viene costruita con un innovativo procedimento per minimizzarne la rugosità superficiale dei fianchi. La corona è in bronzo al nichel centrifugato e la puleggia di trazione è in ghisa sferoidale (EN-GJS-700-2 UNI EN 1563) con durezza minima pari a 240 HB (altissima resistenza all'usura). Completo di olio sintetico poliglicolico e verniciatura ad alta resistenza, è facilmente smontabile (motore, volano, elettromagnete freno e puleggia) per un'agevole installazione in locali macchina altrimenti poco accessibili. Altre caratteristiche tecniche che pongono l'argano GEM HW140C all'avanguardia della sua categoria sono: livello di rumorosità inferiore ai 60 dB (IEC 39-4; CEI EN 60034-9), vibrazioni orizzontali inferiori a 0,7 mm/s (IEC 34-14; CEI 2-23), freno elettromagnetico a doppia azione indipendente (anche elettrica / doppia bobina). Può essere fornito anche smontato.

Very compact and functional machine specially designed for 700 Kg - 800 Kg duty loads and speed up to 1 m/s, with rotor directly mounted on worm shaft, without connection fittings (A4) and hand wheel placed opposite to the motor. The body of the gear box is made into two parts: upper and lower. Worm shaft running on high precision bronze bushings and on utmost quality ball bearings for the axial constrain. Worm wheel, running on roller bearings, is made by special alloy (centrifuged bronze with nickel) and traction sheave is made by spheroid cast iron (EN-GJS-700-2 UNI EN 1563). In particular, the worm shaft is carbon hardened, while the gear itself is characterized by very high efficiency with special surface treatment of flanks. Delivered with synthetic oil (3,5 litres), complete with external support (static load 3.800 Kg); outstanding characteristic is the possibility to completely disassemble the machine into sub-components (motor, flywheel, brake, sheave) for transportation, handling and installation in otherwise not easily accessible sites. Noise level below 60 Db (complying with IEC 39-4; CEI EN 60034-9), horizontal vibration level minor than 0,7 mm/s (complying with IEC 34 14; CEI 2-23) and electromagnetic brake with independent double action are characteristics that position gear box HW140C "LION" as the avant-garde of the gear box technology.

DESCRIPTION



DATI TECNICI TECHNICAL DATA

Interasse - Distance between slow and fast shafts	140 mm
Carico statico max. - Max static load	3.800 Kg
Coppia massima in uscita - Max output torque	1.470 Nm
Rapporti di riduzione - Reduction ratio	1/58 - 1/53 - 1/44 - 1/37 - 2/43
Potenza motore max. - Max motor power	11,5 kWasy (17 Hp)
Tipo motore - Motor type	AC1, AC2, VVVF
Efficienza media riduttore - Average gear efficiency	0.75
Diametri pulegge di trazione - Diameter of traction sheave	mm 480, mm 560, mm 600
Elettromagnete freno - Electromagnetic brake	24V, 48V, 60V, 110V, 200V
Olio sintetico - Synthetic oil	3,5 lt (lubrificato a vita) - (lubricated for life)
Peso medio argano - Average weight of the machine	240 Kg

CODICI CODES

Cod. HW 140CL
ARGANO mod. HW140CL "LION", carcassa compatta divisa in due metà (superiore ed inferiore), completo di motore, freno, puleggia con supporto esterno, massimo carico statico pari a 3.800 Kg
GEAR BOX mod. HW140CL "LION", compact body divided into upper and lower parts, complete with motor, brake, traction sheave with external support, 3.800 Kg max static load.

ESEMPI DI PORTATE IN FUNZIONE DELLA VELOCITÀ USEFUL LOAD VS. SPEED TABLE - EXAMPLES

	Portata Load (Kg)	Velocità Speed (m/s)	Rapporto di riduzione Reduction ratio	Diametro puleggia Sheave diameter (mm)	Potenza motore AC1 Motor power AC1 (KWasy <Hp>)	Potenza motore AC2 Motor power AC2 (KWasy <Hp>)	Potenza motore VVVF Motor power VVVF (KWasy <Hp>)
50 HZ 1500 RPM	630	0.71	53/1	480	5.5 <8.1 Hp>	5.5 <8.1 Hp>	5.5 <8.1 Hp>
	630	0.83	53/1	560	-	6.1 <9.0 Hp>	6.1 <9.0 Hp>
	630	1.00	44/1	560	-	6.8 <10.0 Hp>	6.8 <10.0 Hp>
	630	1.07	44/1	600	-	6.8 <10.0 Hp>	6.8 <10.0 Hp>
	630	1.27	37/1	600	-	-	8.1 <12.0 Hp>
	630	1.75	43/2	480	-	-	10.1 <15.0 Hp>
	750	1.02	37/1	480	-	-	7.6 <11.0 Hp>
	800	1.02	37/1	480	-	-	8.1 <12.0 Hp>
60 HZ 1800 RPM	630	0.85	53/1	480	-	6.1 <9.0 Hp>	6.1 <9.0 Hp>
	630	1.00	53/1	560	-	6.8 <10.0 Hp>	6.8 <10.0 Hp>
	630	1.20	44/1	560	-	-	8.1 <12.0 Hp>
	630	1.53	37/1	600	-	-	9.4 <14.0 Hp>
	630	2.00	43/2	480	-	-	11.5 <17.0 Hp>
	750	1.02	44/1	480	-	-	7.6 <11.0 Hp>
	750	1.22	37/1	480	-	-	9.4 <14.0 Hp>
	800	1.02	44/1	480	-	-	8.1 <12.0 Hp>
800	1.22	37/1	480	-	-	10.1 <15.0 Hp>	



ARGANO / GEAR BOX

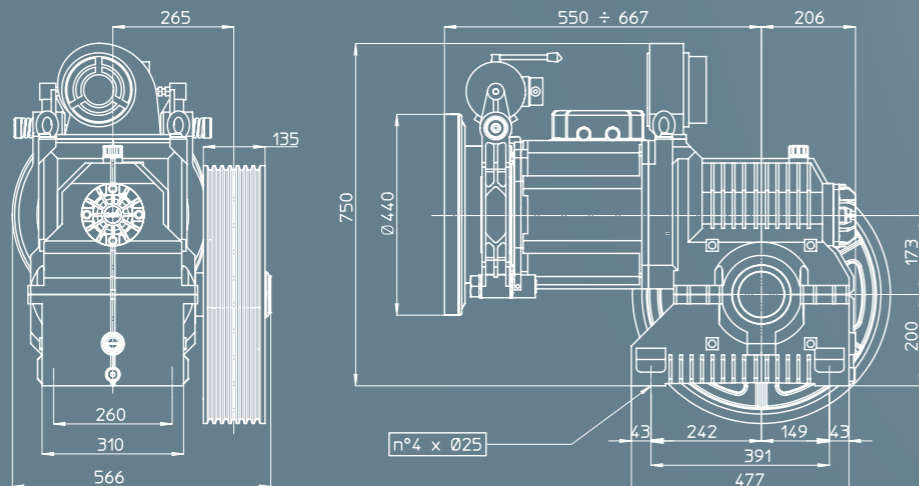
HW175 ELEPHANT

Progettato e costruito in accordo alla Direttiva Europea 2014/33/EU - EN 81-20/50
Designed and manufactured in compliance with European Lift Directive 2014/33/EU - EN 81-20/50

DESCRIZIONE Argano molto compatto su due punti di appoggio, per impianti fino a 1200 Kg e velocità fino a 2 m/s. È caratterizzato dal volantino di manovra sul lato motore e rotore calettato direttamente sull'albero della vite senza fine, senza giunti di collegamento. Ha una carcassa divisa in due metà (superiore ed inferiore), la vite senza fine posizionata su cuscinetti SKF di precisione, l'albero lento su cuscinetti a rulli. Sia la vite senza fine che l'albero lento sono in acciaio speciale legato e controllato ad ultrasuoni ed in particolare la vite senza fine viene costruita con un innovativo procedimento per minimizzarne la rugosità superficiale dei fianchi; questa è cementata e temprata.

La corona è in bronzo al nichel centrifugato e la puleggia di trazione è in ghisa sferoidale (EN-GJS-700-2 UNI EN 1563) con durezza minima pari a 240 HB (altissima resistenza all'usura). HW175 è dotato di ventilatore esterno monofase 230V-50Hz, olio sintetico poliglicolico e verniciatura ad alta resistenza, è facilmente smontabile (motore, volano, elettromagnete freno e puleggia) per una agevole installazione in locali macchina altrimenti poco accessibili. Altre caratteristiche tecniche che pongono l'argano HW175 all'avanguardia della sua categoria sono: livello di rumorosità inferiore ai 60 dB (IEC 39-4; CEI EN 60034-9), vibrazioni orizzontali inferiori a 0,7 mm/s (IEC 34-14; CEI 2-23), freno elettromagnetico a doppia azione indipendente (anche elettrica / doppia bobina), assenza di supporto esterno (due punti di appoggio).

DESCRIPTION Very compact and functional machine specially designed for up to 1200 Kg duty load and speed up to 2 m/s, with rotor directly mounted on worm shaft, without connection fittings (A4) and hand wheel directly placed onto the motor. The body of the gear box is made into two parts: upper and lower. Worm shaft running on utmost quality ball bearings for the axial constrain. Worm wheel, running on roller bearings, is made by special alloy (centrifuged bronze with nickel) and traction sheave is made by spheroid cast iron (EN-GJS-700-2 UNI EN 1563). HW175 is characterized by very high efficiency, carbon hardened, worm shaft with special surface treatment of flanks. Delivered with synthetic oil (8,5 litres) and standard single-phase 230V- 50Hz fan, it has cantilever sheave (two fixation points). Outstanding characteristic is the possibility to completely disassemble the machine into subcomponents (motor, flywheel, brake, sheave) for transportation, handling and installation in otherwise not easily accessible sites. Noise level below 60 dB (complying with IEC 39-4; CEI EN 60034-9), horizontal vibration level minor than 0,7 mm/s (complying with IEC 34-14; CEI 2-23) and electromagnetic brake with independent double action are characteristics that position GEM HW175 machine as the avant-garde of the gear box technology.



DATI TECNICI TECHNICAL DATA

Interasse - Distance between slow and fast shafts	173 mm
Carico statico max. - Max static load	5.200 Kg
Coppia massima in uscita - Max output torque	2.480 Nm
Rapporti di riduzione - Reduction ratio	1/54 - 1/42 - 1/36 - 2/58 - 2/44 - 3/42
Potenza motore max. - Max motor power	11 KWasy (50Hz - AC2) - 20 KWasy (50Hz - VVVF)
Tipo motore - Motor type	AC1, AC2, VVVF
Efficienza media riduttore - Average gear efficiency	0.74
Diametri pulegge di trazione - Diameter of traction sheave	480 mm, 560 mm, 600 mm
Elettromagnete freno - Electromagnetic brake	24V, 48V, 60V, 110V, 200V
Olio sintetico - Synthetic oil	8,5 lt (lubrificato a vita) - (lubricated for life)
Peso medio argano - Average weight of the machine	450 Kg

CODICI CODES

Cod. HW 175
ARGANO HW175, carcassa compatta divisa in due metà (superiore ed inferiore), completo di motore, freno e puleggia a sbalzo. Due punti di fissaggio, massimo carico statico pari a 5.200 Kg.
GEAR BOX HW175, compact body, complete with motor, brake and cantilever traction sheave. Two fixation points, 5.200 Kg max static load.

ESEMPI DI PORTATE IN FUNZIONE DELLA VELOCITÀ USEFUL LOAD VS. SPEED TABLE - EXAMPLES

	Portata Load (Kg)	Velocità Speed (m/s)	Rapporto di riduzione Reduction ratio	Diametro puleggia Sheave diameter (mm)	Potenza motore AC2 Motor power AC2 (KWasy <Hp>)	Potenza motore VVVF Motor power VVVF (KWasy <Hp>)
50 HZ 1500 RPM	800	0.70	54/1	480	6.1 <9.0 Hp>	6.1 <9.0 Hp>
	800	0.81	54/1	560	7.4 <11.0 Hp>	7.4 <11.0 Hp>
	800	1.05	42/1	560	8.8 <13.0 Hp>	8.8 <13.0 Hp>
	800	1.22	36/1	560	-	10.1 <15.0 Hp>
	800	1.62	58/2	600	-	13.5 <20.0 Hp>
	800	2.03	44/2	560	-	15.5 <23.0 Hp>
	1000	0.70	54/1	480	8.1 <12.0 Hp>	8.1 <12.0 Hp>
	1000	0.81	54/1	560	9.4 <14.0 Hp>	9.4 <14.0 Hp>
	1000	1.05	42/1	560	11.5 <17.0 Hp>	11.5 <17.0 Hp>
	1000	1.22	36/1	560	-	13.5 <20.0 Hp>
60 HZ 1800 RPM	800	0.84	54/1	480	7.4 <11.0 Hp>	7.4 <11.0 Hp>
	800	1.08	42/1	480	8.8 <13.0 Hp>	8.8 <13.0 Hp>
	800	1.26	42/1	560	-	10.1 <15.0 Hp>
	800	1.57	36/1	600	-	12.1 <18.0 Hp>
	800	2.06	44/2	480	-	15.5 <23.0 Hp>
	1000	0.84	54/1	480	10.1 <15.0 Hp>	10.1 <15.0 Hp>
	1000	1.08	42/1	480	12.1 <18.0 Hp>	12.1 <18.0 Hp>
	1000	1.26	42/1	560	-	14.1 <21.0 Hp>
	1000	1.57	36/1	600	-	16.9 <25.0 Hp>
	1000	2.06	44/2	480	-	18.9 <28.0 Hp>



TABELLA GENERALE DELLE PRESTAZIONI - ESEMPI
PERFORMANCES RATINGS - EXAMPLES

Portata Useful load (Kg)	Velocità Speed (m/s)	Tipo argano Winch model	Rapporto di riduzione Reduction ratio	Puleggia Traction Sheave Ø (mm)	Potenza motore Motor power AC2 (kW/Asy/HP)	Potenza motore Motor power VVVF (kW/Asy/HP)	Freq. azionam. Supply freq. (Hz)	Coppia max Max torque (Nm)	Carico statico max Max static load (kg)	Taglia Roping	
250	0.58	HW134	65/1	480	2.7/4.0	2.7/4.0	50	950	2300	1:1	
	0.66		65/1	550	2.7/4.0	2.7/4.0	50	950	2300	1:1	
	0.71		53/1	480	3.0/4.5	3.0/4.5	50	996	2300	1:1	
	0.72		65/1	600	3.0/4.5	3.0/4.5	50	950	2000	1:1	
	0.82		53/1	550	3.4/5.0	3.4/5.0	50	996	2300	1:1	
	0.89		53/1	600	3.4/5.0	3.4/5.0	50	996	2000	1:1	
	0.90		42/1	480	3.4/5.0	3.4/5.0	50	1080	2300	1:1	
	1.03		42/1	550	3.7/5.5	3.7/5.5	50	1080	2300	1:1	
320	0.58	HW134	65/1	480	3.0/4.5	3.0/4.5	50	950	2300	1:1	
	0.66		65/1	550	3.0/4.5	3.0/4.5	50	950	2300	1:1	
	0.71		53/1	480	3.4/5.0	3.4/5.0	50	996	2300	1:1	
	0.72		65/1	600	3.4/5.0	3.4/5.0	50	950	2000	1:1	
	0.82		53/1	550	3.7/5.5	3.7/5.5	50	996	2300	1:1	
	0.89		53/1	600	3.7/5.5	3.7/5.5	50	996	2000	1:1	
	0.90		42/1	480	3.7/5.5	3.7/5.5	50	1080	2300	1:1	
	1.03		42/1	550	4.0/6.0	4.0/6.0	50	1080	2300	1:1	
480	0.58	HW134	65/1	480	3.7/5.5	3.7/5.5	50	950	2300	1:1	
	0.66		65/1	550	4.0/6.0	4.0/6.0	50	950	2300	1:1	
	0.71	HW134L	53/1	480	4.5/6.7	4.5/6.7	50	996	2300	1:1	
	0.72		65/1	600	4.5/6.7	4.5/6.7	50	950	2300	1:1	
	0.82	HW134	53/1	550	5.0/7.4	5.0/7.4	50	996	2300	1:1	
	0.89	HW134L	53/1	600	5.0/7.4	5.0/7.4	50	996	2700	1:1	
	0.90	HW134	42/1	480	5.5/8.0	5.5/8.0	50	1080	2300	1:1	
	1.03		42/1	550	5.5/8.0	5.5/8.0	50	1080	2300	1:1	
	1.20	HW134L	37/1	600	-	6.1/9.0	47	1094	2300	1:1	
	630	0.81	HW134L	42/1	480	-	6.1/9.0	45	1080	2700	1:1
0.81		HW140C	53/1	560	6.1/9.0	6.1/9.0	50	1356	3100	1:1	
1.00			44/1	560	6.8/10.0	6.8/10.0	50	1470	3100	1:1	
1.02		HW134L	37/1	480	-	6.8/10.0	50	1094	2700	1:1	
1.20		HW140C	37/1	560	-	7.6/11.0	50	1470	3100	1:1	
1.61			43/2	480	-	10.1/15.0	46	1070	3100	1:1	
2.00			43/2	480	-	11.5/17.0	57	1070	3100	1:1	
800	0.86	HW140CL	44/1	480	6.8/10.0	6.8/10.0	50	1470	3800	1:1	
	1.02		37/1	480	8.1/12.0	8.1/12.0	50	1470	3800	1:1	
	1.20		37/1	480	-	9.4/14.0	59	1470	3800	1:1	
	1.62		HW175	58/2	600	-	12.1/18.0	50	2282	5200	1:1
	2.00		44/2	560	-	15.5/23.0	50	2120	5200	1:1	
1000	0.81	HW175	54/1	560	9.4/14.0	9.4/14.0	50	2351	5200	1:1	
	1.05		42/1	560	10.8/16.0	10.8/16.0	50	2480	5200	1:1	
	1.22		36/1	560	-	12.1/18.0	50	2380	5200	1:1	
	1.62		58/2	600	-	15.5/23.0	50	2282	5200	1:1	
	2.00		44/2	560	-	17.6/26.0	50	2120	5200	1:1	
1250	0.7	HW175	54/1	480	9.4/14.0	9.4/14.0	50	2351	5200	1:1	
	1.05		36/1	480	12.1/18.0	12.1/18.0	50	2380	5200	1:1	
	1.22		58/2	480	-	14.8/22.0	47	2282	5200	1:1	
	1.61		44/2	480	-	17.6/26.0	47	2120	5200	1:1	
1600	0.65	HW175	58/2	480	10.8/16.0	10.8/16.0	50	2282	5200	2:1	
	0.76		58/2	560	12.1/18.0	12.1/18.0	50	2282	5200	2:1	
	0.86		44/2	480	-	14.1/21.0	50	2120	5200	2:1	
	1.00		44/2	560	-	16.9/25.0	50	2120	5200	2:1	
2000	0.65	HW175	58/2	480	-	13.5/20.0	50	2282	5200	2:1	
	0.76		58/2	560	-	15.5/23.0	50	2282	5200	2:1	
	0.86		44/2	480	-	16.9/25.0	50	2120	5200	2:1	
	1.00		44/2	560	-	17.6/26.0	50	2120	5200	2:1	

CONTATTI

Per qualunque esigenza di natura commerciale, tecnica o post-vendita, i ns. uffici sono a Vs. disposizione ai seguenti indirizzi e-mail:

Indirizzo aziendale (informazioni in generale):
Info@gem-ita.com

Ufficio Commerciale:
Commercial@gem-ita.com

Ufficio Tecnico:
Technical@gem-ita.com

Assistenza post vendita:
Service@gem-ita.com

CONTACTS

For further information, just contact us at :

Company address (for general information):
Info@gem-ita.com

Commercial Dept.:
Commercial@gem-ita.com

Technical Dept.:
Technical@gem-ita.com

Service Dept.:
Service@gem-ita.com



GEM General Elevator Machines S.r.l.
Società Unipersonale
Viale Caproni 18 - Zona Industriale
I-38068 Rovereto (TN) - Italy

tel. +39 0464 240033
fax +39 0464 240034
info@gem-ita.com

www.gem-ita.com

