

AR-AS



ÜRÜN KATALOĞU
PRODUCT CATALOGUE

HAKKIMIZDA / ABOUT US

AR-AS KALIP

Şirketimiz, 30 yıldır İmalat sanayinde faaliyet gösteren, müşteri adına kesme kalıpları, metal enjeksiyon kalıpları, plastik kalıpları ve bu kalıplara bağlı ürünlerin imalatını mamul ve yarı mamul olarak imal ederken, her aşamada her türlü fikir alışverişini yaparak kusursuz müşteri memnuniyetini ve sorunsuz mamul üretimi ve teslimatını yapan köklü bir firmadır. Hizmet verdiğimiz belgen sektörlerin başında; Elektrik, Elektronik, Beyaz Eşya, Asansör, Temizlik sektörü, Dekorasyon sektörü bulunmaktadır.

AR-AS; müşterilerine verdiği hizmetin kalitesinin müşteri memnuniyeti zincirinin her halkasını daha da kuvvetlendireceği inancı ve bilinciyle çalışmalarını sürdürmekte ve "referanslarımız tüm müşterilerimizdir" demektedir.

Firmamızda; müşteri taleplerine profesyonel cevaplar verebilmek için her zaman kalifiye ve eğitilmiş personel istihdam edilmekte ve hizmet içi eğitime özen gösterilmektedir.

AR-AS Plastik Kalıp Asansör ve Elektrik Malzemeleri San. Tic. Ltd. Şti.

Neden Biz ?

ÖNCÜ İzleyici değil öncüyüz, yaratıcı ve yenilikçiyiz.

KALİTE Kaliteli ürün ve hizmetler sunuyoruz.

GÜVENİLİR Ürün ve hizmetlerimizin arkasında duruyor, tutarlı hizmet veriyoruz. Yapacağımızı söylüyoruz, söylediğimizi yapıyoruz.

MÜŞTERİ ODAKLI Müşterilerimize özen gösteriyor, ihtiyaçlarına "tailor made" çözümler üretiliyoruz.

DENEYİMLİ Sektörü ve ihtiyaçlarını iyi tanıyor, çözümler üretiliyoruz.

Aras Elevator Company has been serving the manufacturing industry for since 30 years. Our activities are cutting moulding, metal moulding, plastic moulding, metal injection etc.

Also, Our company is the leading company in manufacturing elevator components and spare parts. We are exporting our products to all over the world.

Our goal is to provide a smooth safe, good quality for all our products.

We would like to go over best quality products, good prices, experienced technical staff and new projects.

WHY ARAS ELEVATOR ?

PIONEER

We are not wiever We are pioneer. We are creator and innovator

QUALITY

We offer quality products and services.

RELIABLE

Stands by one's our products and our services . We say we do, We do what we say

CUSTOMER – ORIENTED

We take care of our customers We provide tailor-made solutions

EXPERIENCED

We know well the sector and requirement, We create and solutions.

AR-AS

FİŞ KONTAKLAR / Plug Contacts Sets

FİŞ KONTAK GRUBU / PLUG CONTACT SET

ARAS 01

POLİCARBONATE yapılmış gövde, şeffaf kapaklı
EN81-1, EN81-2 asansör standartlarına uygun
Düşük gerilim, makina, elektromanyetik direksiflerine
uyumludur.
Çalışma sıcaklığı: -25 +80° C
Koruma sınıfı: IP20
Saate 3600 açma/kapama
Mekanik ömür 5.000.000 açma/kapama

Polycarbonate body, clear cap
It is suitable EN8-1 and EN81-2 elevator standart
Low voltage, Machine, It is suitable electromagnetic
directive.
Working Heat: -25+80C
Protect Class: IP20
3 hours open/closed
Mechanic Life: 5,000,000 Open/Closed

ARAS 02

POLİCARBONATE yapılmış gövde, şeffaf kapaklı
EN81-1, EN81-2 asansör standartlarına uygun
Düşük gerilim, makina, elektromanyetik direksiflerine
uyumludur.
Çalışma sıcaklığı: -25 +80° C
Koruma sınıfı: IP20
Saate 3600 açma/kapama
Mekanik ömür 5.000.000 açma/kapama

Polycarbonate body, clear cap
It is suitable EN8-1 and EN81-2 elevator standart
Low voltage, Machine, It is suitable electromagnetic
directive.
Working Heat: -25+80C
Protect Class: IP20
3 hours open/closed
Mechanic Life: 5,000,000 Open/Closed

ARAS 03

Polimer güçlendirilmiş plastikten yapılmış gövde,
şeffaf kapaklı
EN81-1, EN81-2 asansör standartlarına uygun
Düşük gerilim, makina, elektromanyetik direksiflerine
uyumludur.
Çalışma sıcaklığı: -25+80° C
Koruma sınıfı: IP20
Saate 3600 açma/kapama
Mekanik ömür 5.000.000 açma/kapama

Polymer body, clear cap
It is suitable EN8-1 and EN81-2 elevator standart
Low voltage, Machine, It is suitable electromagnetic
directive.
Working Heat: -25+80C
Protect Class: IP20
3 hours open/closed
Mechanic Life: 5,000,000 Open/Closed

ARAS 04

POLİCARBONATE yapılmış gövde
EN81-1, EN81-2 asansör standartlarına uygun
Düşük gerilim, makina, elektromanyetik direksiflerine
uyumludur.
Çalışma sıcaklığı: -25+80° C
Koruma sınıfı: IP20
Saate 3600 açma/kapama
Mekanik ömür 5.000.000 açma/kapama

Polycarbonate body, clear cap
It is suitable EN8-1 and EN81-2 elevator standart
Low voltage, Machine, It is suitable electromagnetic
directive.
Working Heat: -25+80C
Protect Class: IP20
3 hours open/closed
Mechanic Life: 5,000,000 Open/Closed

FIŞ KONTAKLAR / Plug Contacts Sets

FIŞ KONTAK GRUBU / PLUG CONTACT SET

ARAS 01



ARAS 02

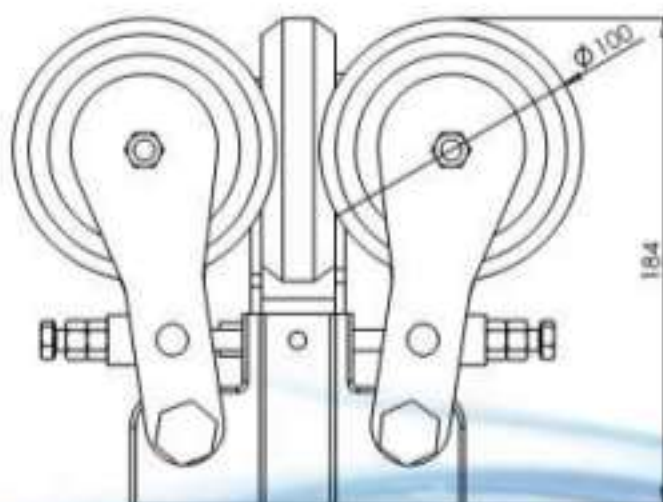
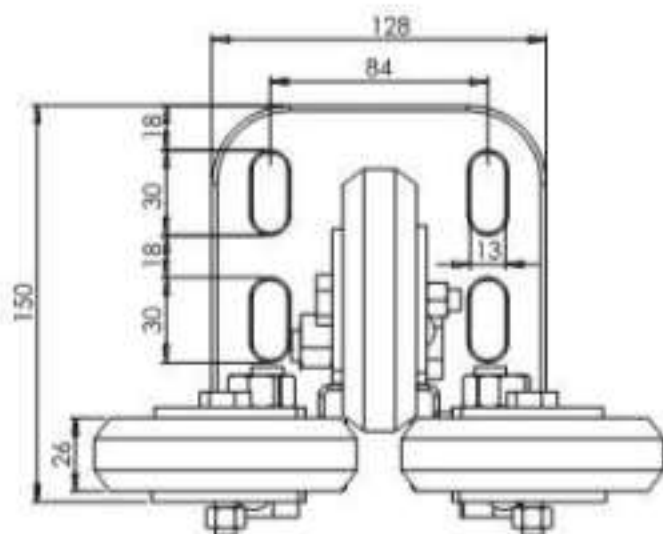


ARAS 03



ARAS 04





PATENLER / Guide Shoes

MAKARALI PATEN / ROLLER GUIDE SHOE

AMP-D 1000 MAKARALI PATEN

TEKERLEK ÖLÇÜ: Ø 100 X 30

MAX. Kabin Ağırlığı: 2.500 [kg]

ÇALIŞMA HIZI: 2,5 m/s

KULLANIM ALANI: TEKERLEKLİ PATENLERİMİZ KILAVUZ RAYLARA SÖREKLİ TEMAS HALİNDE BULUNAN ÜÇ ADET KENDİ ETRAFINDA DÖNEBİLEN VE RULMANLI TEKERLEKTEN OLUŞMAKTADIR. TEKERLEKLER POLİÜRETANDAN ÜRETİLMEKTEDİR. TITREŞİMLER AZALTILMIŞ OLUP SESSİZ ÇALIŞMASI VE SÜRTÜNMENİN AZ OLMASI SEBEBİYLE TERCİH EDİLMEKTEDİR. DRÖNOMUZ TOM RAY ÖLÇÜLERİNE AYARLANABİLİR'DİR.

AMP-D 1000 ROLLER GUIDE SHOE

Wheel Dimensions Ø 100 X 30

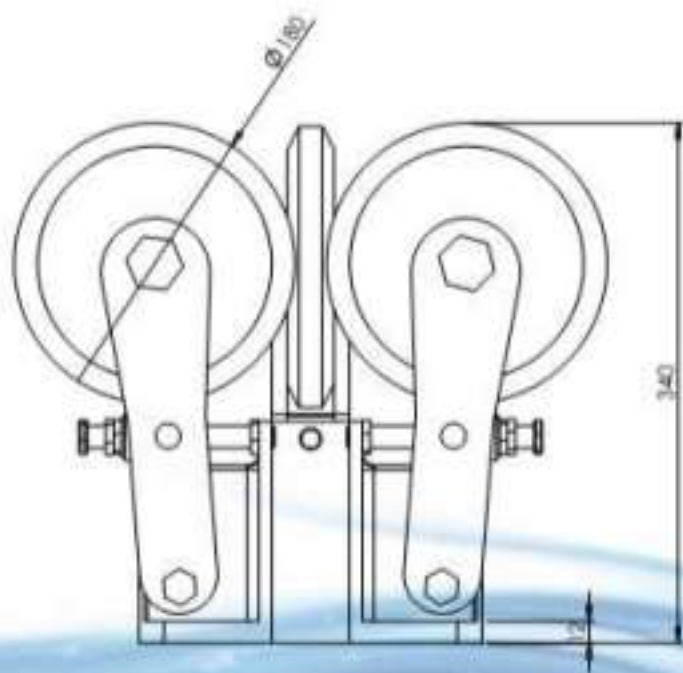
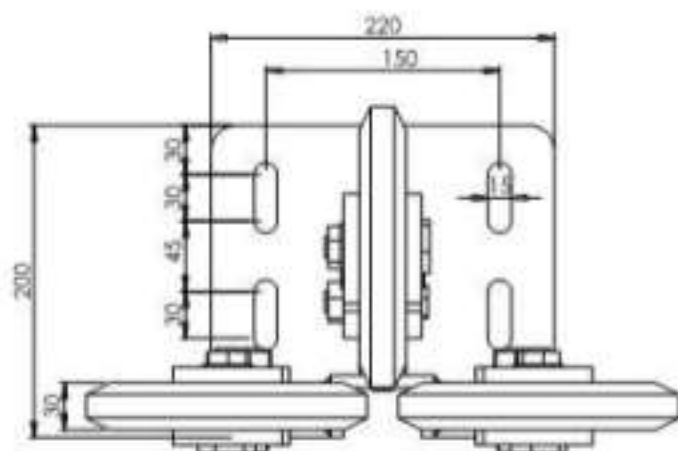
Max Cabin Weight: 2.500 [kg]

Working Speed: 2,5 m/s

Features: Our Roller guide shoe consist of three roller wheels that turn around themselves. These roller wheels are always in touch with guide rails. The wheels are made of polyurethane.

They are often preferred because of its silent, low vibration and less friction. Our products can adjustable all rail's dimensions.





PATEN / Guide Shoe

AMP-H 1100 MAKARALI PATEN / ROLLER GUIDE SHOE

AMP-H 1100 MAKARALI PATEN

TEKERLEK ÖLÇÜ: Ø 180 X 30

MAX. Kabin Ağırlığı: 3.000 [kg]

ÇALIŞMA HIZI: 5 m/s

KULLANIM ALANI: YÜKSEK HIZLI VE AĞIR TONAJLI ASANSÖRLER İÇİN UYGUNDUR. TEKERLEKLI PATENLERİMİZ KILAVUZ RAYLARA SÜREKLİ TEMAS HALİNDE BULUNAN ÜÇ ADET KENDİ ETRAFINDA DÖNEBİLEN VE RULMANLI TEKERLEKTEN OLUŞMAKTADIR. TEKERLEKLER POLİÜRETANDAN ÜRETİLMEKTEDİR, TITREŞİMLER AZALTILMIŞ OLUP, SESSİZ ÇALIŞMASI VE SÜRTÜNMENİN AZ OLMASI SEBEBİYLE TERÇİH EDİLMEKTEDİR. ÜRÜNÜMÜZ TÜM RAY ÖLÇÜLERİNE AYARLANABİLİR'DİR.

AMP-H 1100 ROLLER GUIDE SHOE

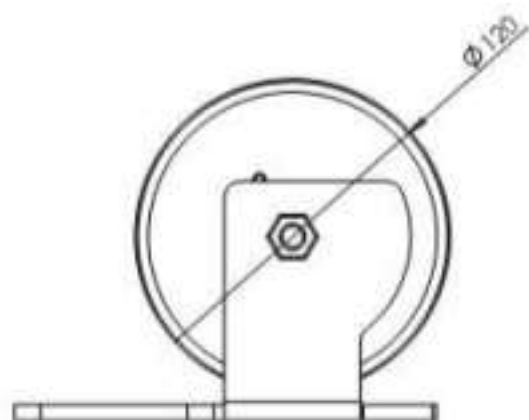
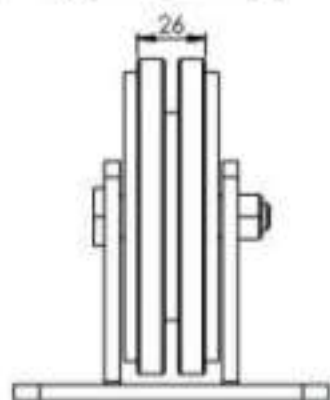
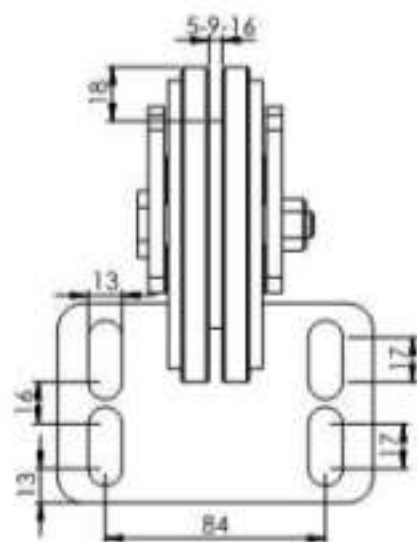
WHEEL DIMENSION: Ø 180 X 30

MAX. CABIN WEIGHT: 3.000 [kg]

WORKING SPEED: 5 m/s

Features: It is suitable for high-speed elevator and high-load elevators. Our Roller guide shoe consist of three roller wheels that turn around themselves. Wheels are made of polyurethane. Vibrations are reduced. It is preferred because of quiet operation and less frictions. Our products can adjustable all rail's dimensions.





PATEN / Guide Shoe

AMP-D 1200 KANALLI MAKARALI PATEN / CANALLE ROLLER GUIDE SHOE

AMP-D 1200 KANALLI MAKARALI PATEN

TUM RAY ÖLÇÜLERİNDE ÜRETİLEBİLİR, TEKERLER POLİÜRETAN KAPLAMA OLUP ÇİFT RULMANLIDIR.

ÇALIŞMA HIZI: 1,6 m /s

AMP-D 1200 Canalle Roller Guide Shoe

It is suitable for all rails' dimensions. Wheels are plated with polyurethane and have got two bearings

Working Speed: 1,6m/s



PATENLER / Guide Shoes

SEMER TİPİ / ROLLER GUIDE SHOE WITH BEARINGS

ÖZELLİKLER:

SEMER TİPİ AŞANSÖRLER İÇİN UYGUNDUR

MAKARA ÇAP: Ø 100 x 30

Ø 125 x 30

Roller Guide Shoe With Bearings

Roller Diameter: Ø 100 x 30

Ø 125 x 30

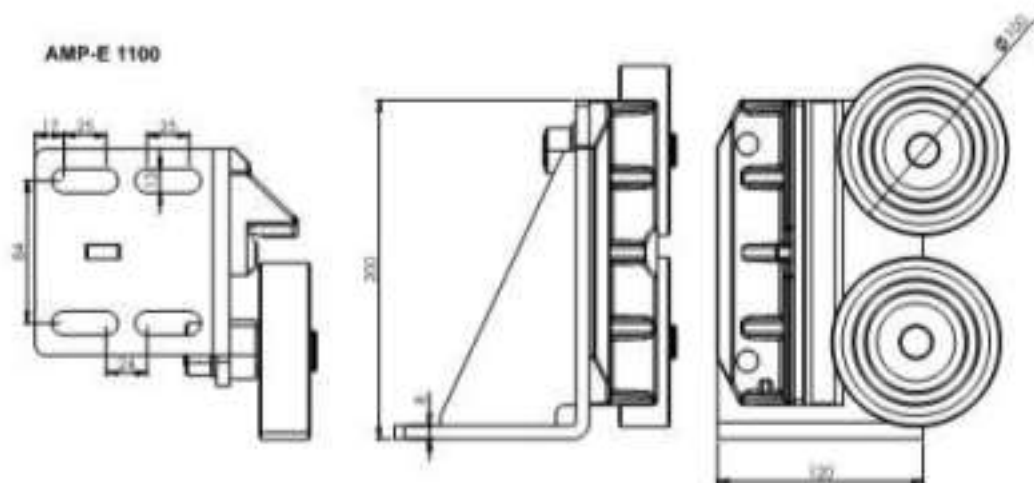
AMP-E 1100



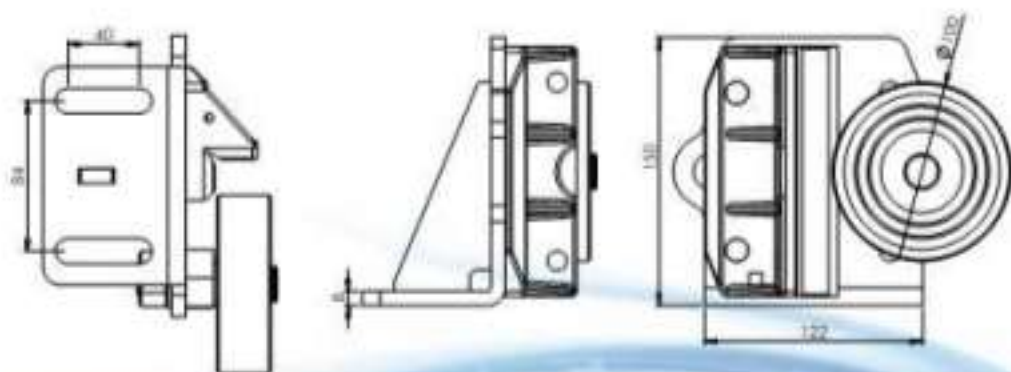
AMP-E 1200



AMP-E 1100



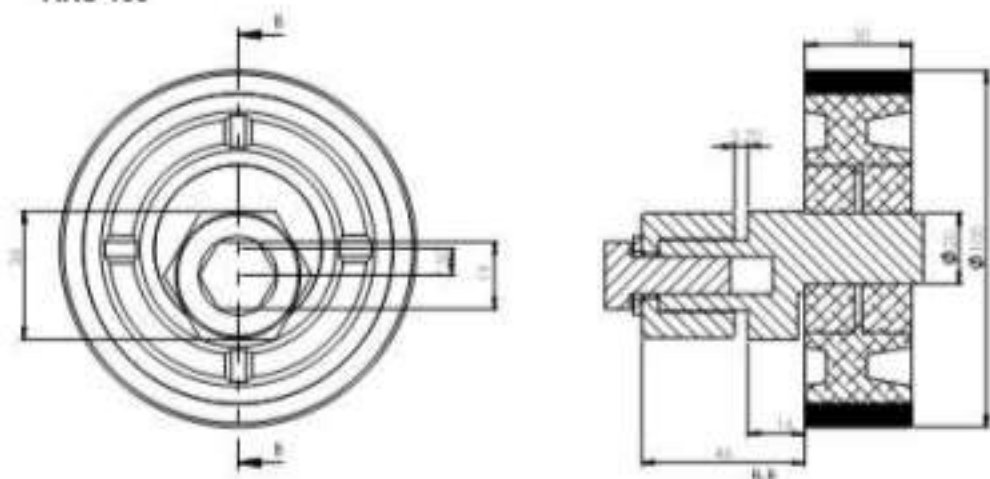
AMP-E 1200



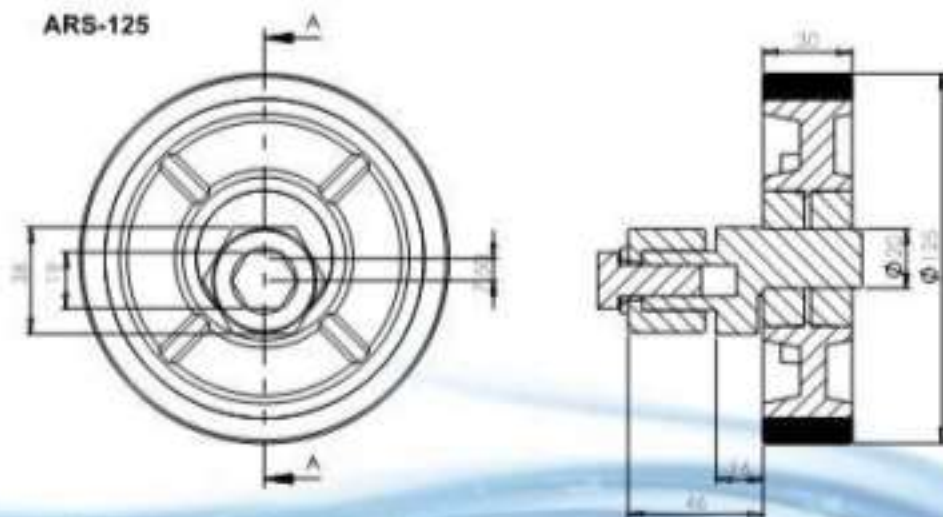
KARKAS MAKARASI / CARCASS ROLLER

TEKNİK ÇİZİM / TECHNICAL DRAWINGS

ARS-100



ARS-125



KARKAS MAKARASI / CARCASS ROLLER

ARS-100-125 KARKAS MAKARASI / CARCASS ROLLER

KARKAS MAKARASI

ÖLÇÜLER

ARS -100 : Ø 100 x 30 mm.

ARS -125 : Ø 125 x 30 mm.

TEKERLER POLİÜRETAN KAPLI OLUP, İSTEK VE TALEP DOĞRULTUSUNDA İSTENİLEN ÖLÇÜDE ÜRETİLEBİLİR.

Carcass Roller

Dimensions

ARS 100 : Ø 100 x 30 mm.

ARS 125 : Ø 125 x 30 mm.

The wheels are coated with polyurethane and produced required dimensions.

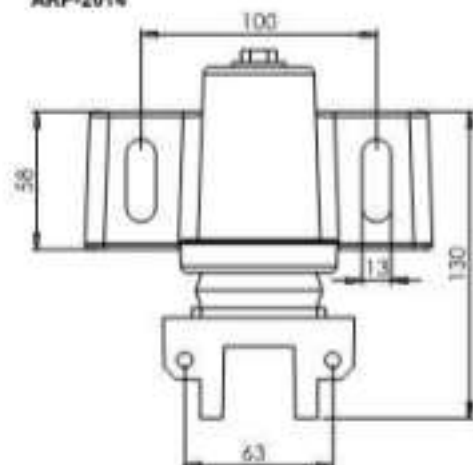


ARS-100

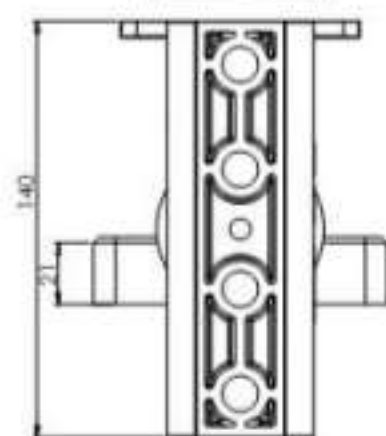
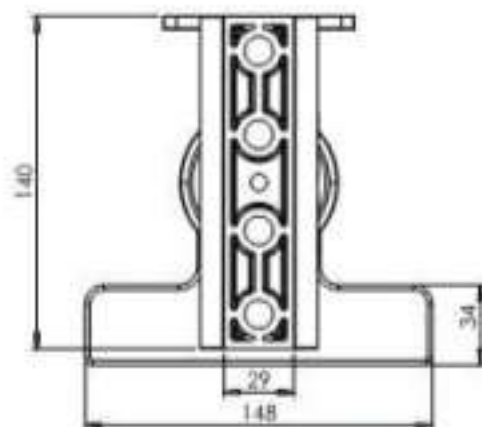
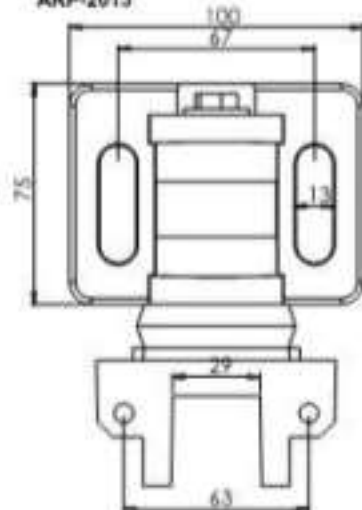


ARS-125

ARP-2014



ARP-2013





ARP-2014 ALÜMİNYUM HAREKETLİ KABİN PATENİ

5-9-16 MM PATENLERLE KULLANMA İMKANI

ÖZEL ALAŞIMLI ALÜMİNYUMDAN ENJEKSİYON PRESTE ÜRETİLMİŞTİR.

ÇALIŞMA HIZI: 1.6 m /s

KULLANIM ALANI: Döner patenler, yüksek hızlı asansörlerde tercih edilmektedir. Ancak yumuşak bir kullanım ve sürtünme kayıplarının azaltılması nedeniyle güçten kazanç sağlamak amacıyla orta hızlı asansörlerde de kullanılmaktadır.

ARP 2014 Aluminium Moving Guide Shoe

It is suitable for 5-9-16mm guide shoe

It is made of special alloy and injection press

Working Speed:1,6m

Features: Rotary guide shoe are preferred for high speed-elevators but it used in the medium - speed elevator because of profiting from the power and due to the reduction of the friction loss.

ARP- 2013 ALÜMİNYUM AĞIRLIK PATENİ

5-9-16 MM PATENLERLE KULLANMA İMKANI

ÖZEL ALAŞIMLI ALÜMİNYUMDAN ENJEKSİYON

PRESTE ÜRETİLMİŞTİR.

ÇALIŞMA HIZI: 1.6 m /s

KULLANIM ALANI: Döner patenler, yüksek hızlı

asansörlerde tercih edilmektedir. Ancak yumuşak bir kullanım ve sürtünme kayıplarının azaltılması nedeniyle güçten kazanç sağlamak amacıyla orta hızlı asansörlerde de kullanılmaktadır.

ARP 2013 Aluminium Weight Guide Shoe

It is suitable for 5-9-16mm guide shoe

It is made of special alloy and injection press

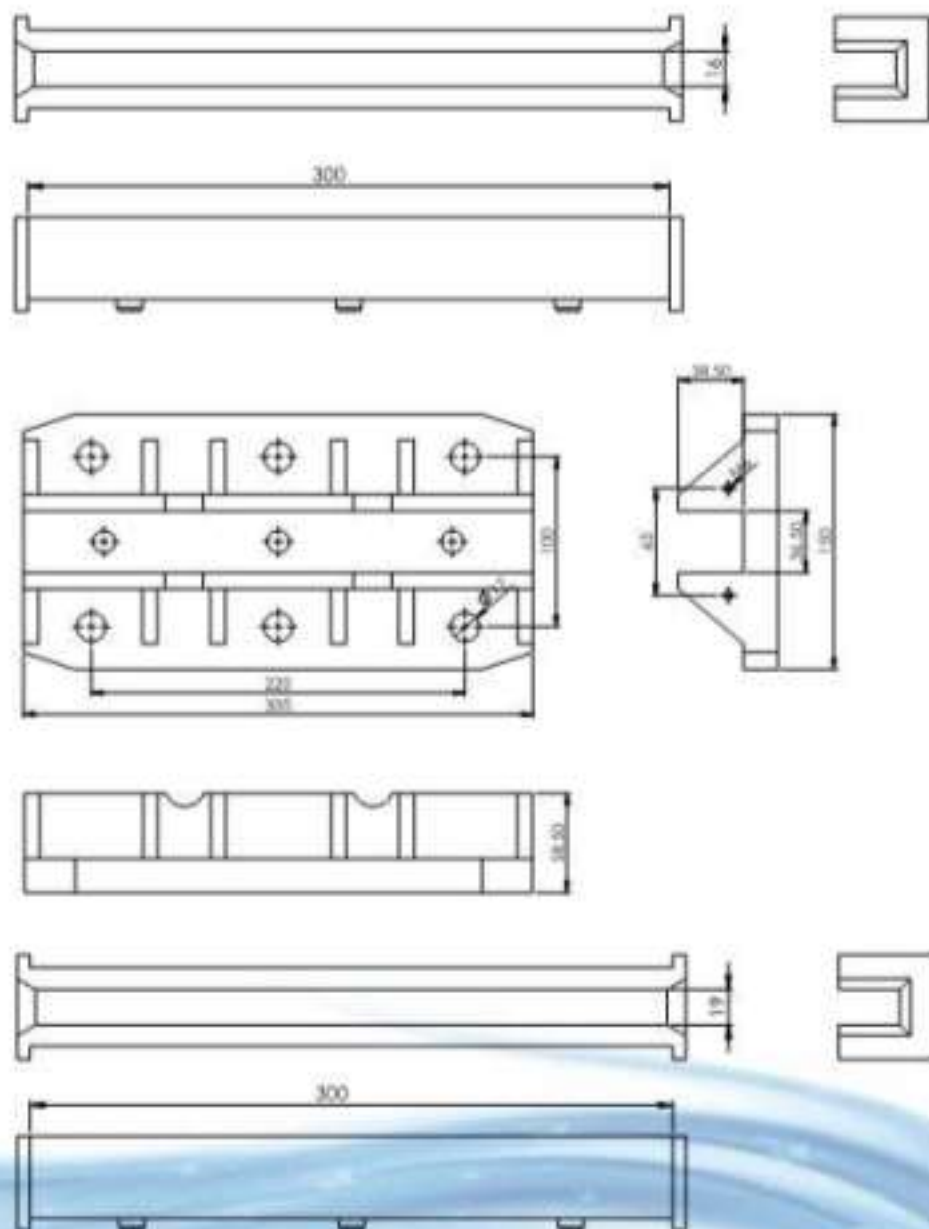
Working Speed:1,6m

Features: Rotary guide shoe are preferred for high speed-elevators but it used in the medium-speed elevator because of profiting from the power and due to the reduction of the friction loss.



PATEN / Guide Shoe

TEKNİK ÇİZİM / TECHNICAL DRAWINGS



PATEN / Guide Shoe

ARP-2016 SFERO DÖKÜM SABİT PATEN / ARP 2016 NODULAR CAST IRON

ARP-2016 300 mm. Sfero Döküm Sabit

16-19-25 mm. paten kullanım imkanı

Sfero Döküm olarak üretilmektedir. Yük kabinleri için uygundur.

Titreşimi maksimum absorbe edebilme özelliğine sahiptir.

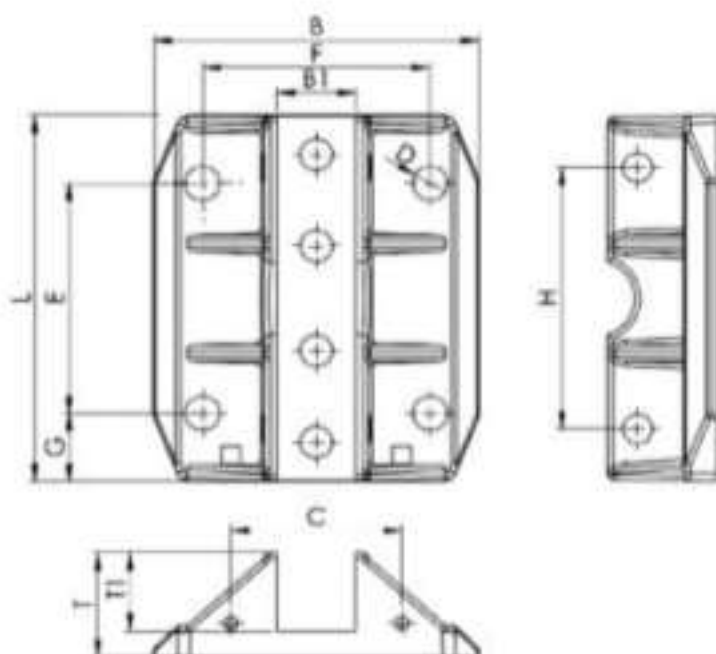
ARP-2016 300 mm. Nodular Cast Iron

Possibility of use with 16-19-25mm

It is produced as ductile iron casting, suitable for load cabins

It is absorb vibration maximum





KOD	ÖLÇÜLER											Weight kg
	Dimensions (mm)											
	L	B	B1	T	T1	E	F	G	D	H	C	
ARF 2015-01	100	75	24	35	25	60	50	20	8,5	60	43	0,28
ARF 2012	140	120	25,5	40	30	80	84	20	17,5	100	61	0,6
ARF 2015	180	120	25	40	30	128	84	25	13	130	61	0,63
ARF 2017	180	120	26	45	45	128	84	25	13	160	43	1,02
ARF 2016	200	150	26,5	58	38	220	100	40	17	210	44	0,5

PATENLER / Guide Shoes

ALÜMİNYUM SABİT PATENLER / ALUMINIUM FIXED GUIDE SHOES

ÖZELLİKLER

5-9-16 mm PATENLERLE kullanma imkanı
Özel alaşımı enjeksiyon preste üretilmiştir.
Türeyimi maksimum absorbe edebilme özelliğine sahiptir.
3 boy olarak üretilmektedir, 100 mm, 140 mm, 180 mm.

Features

It is suitable for 5-9-16 mm. guide shoe
It is made of special alloy aluminium and injection press
It is absorb vibration maximum
It is produce 3 types 100 mm 140 mm, 180 mm.

ARP-2015
180 mm.



ARP-2012
140 mm.



ARP-2015-01
100 mm.



ARPS PATEN BLOK BESLEME PLASTİKLERİ

Sesi azaltma ve 9 mm, yükseltme amacıyla kullanılmaktadır.

ARPS Guide Shoe Booster

It reduces the volume, it raised guide shoe about 9mm

ARPS-002
180 mm.



ARPS-001
140 mm.



ARP-1700

ÖZELLİKLER
AŞINMAYA VE ISIYA DUYARLI POLİAMİD 66'dan
ÜRETİLMEKTEDİR.
16-19 mm. ÖLÇÜLERDE ÜRETİLMEKTEDİR.

Features

It is made of Poliamid 66. It is sensitive wear and heat.
It is manufactured 16-19 mm. dimensions.



ARP-1500

ÖZELLİKLER
AŞINMAYA VE ISIYA DUYARLI POLİAMİD 66'dan
ÜRETİLMEKTEDİR.
5-9-10-16 mm. ÖLÇÜLERDE ÜRETİLMEKTEDİR.

Features

It is made of Poliamid 66. It is sensitive wear and heat.
It is manufactured 5-9-10-16 mm dimensions.



ARP-1600

ÖZELLİKLER

AŞINMAYA VE ISIYA DUYARLI POLİÜRETAN'DAN ÜRETİLMEKTE OLUP, SESSİZ ÇALIŞMA ÖZELLİĞİNE SAHIPTIR. 5-9-16 mm. ÖLÇÜLERDE ÜRETİLMEKTEDİR.

Features

It is made of Polyurethane. It is sensitive wear and heat , It works very quite. It is manufactured 5-9-16 mm. dimensions.



ARS-1000

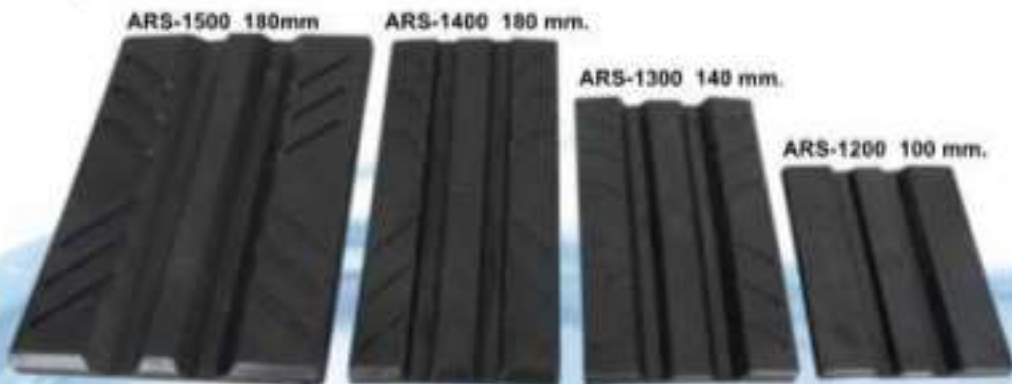
ÖZELLİKLER

AŞINMAYA VE ISIYA DUYARLI POLİÜRETAN'DAN ÜRETİLMEKTE OLUP, SESSİZ ÇALIŞMA ÖZELLİĞİNE SAHIPTIR. 5-9-16 mm. ÖLÇÜLERDE ÜRETİLMEKTEDİR.

Features

Folding Guide Shoe.

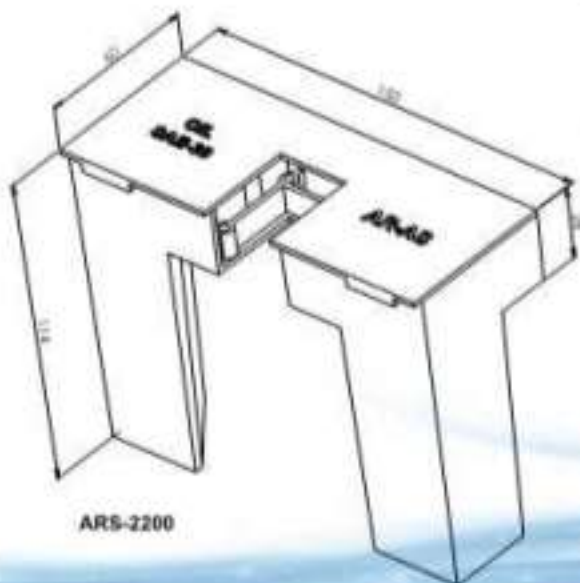
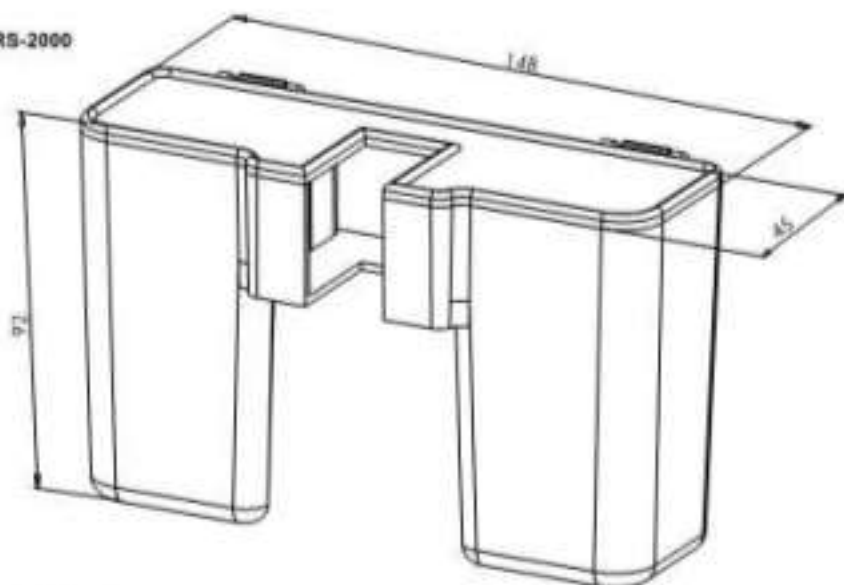
It is produced polyurethane that against of corrosion and heat, It works very quite. It is produced in 5-9-16 mm. sizes.



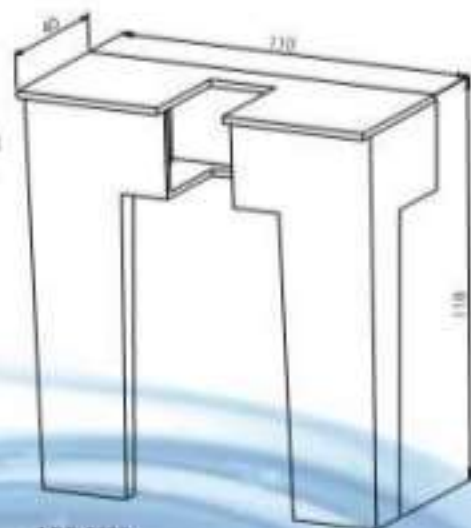
YEDEK PARÇA PLASTİK / PLASTIC SPARE PARTS

TEKNİK ÇİZİM / TECHNICAL DRAWINGS

ARS-2000



ARS-2200



ARS-2100

AR-AS

YEDEK PARÇA PLASTİK / PLASTIC SPARE PARTS

YAĞ TOPLAMA YAĞDANLIK / OIL LUBRICATOR - OILERS



ARS-2000



And Oiler
ARS-2100

ARS -2000 VE 2100

ELTEKS HAMMADDEDEN ÜRETİLMEKTE OLUP,
Tüm patenlere uyumludur,
5-9-10-16 mm raylara uyumludur,
İthal Keçe.

ARS -2200

ELTEKS HAMMADDEDEN ÜRETİLMEKTE OLUP,
16-19-25 mm. Raylara uyumludur,
Tüm patenlere uyumludur.

ARS 2200 – Oiler

It is produced with Elteks raw material
Imported seals
It is suitable for 5-9-10-16mm rails
It is suitable for all guide shoes

ARS 2000 and 2100 – Oiler

It is produced with Elteks raw material
Imported seals
It is suitable for 5-9-10-16mm rails
It is suitable for all guide shoes



ARS-2200

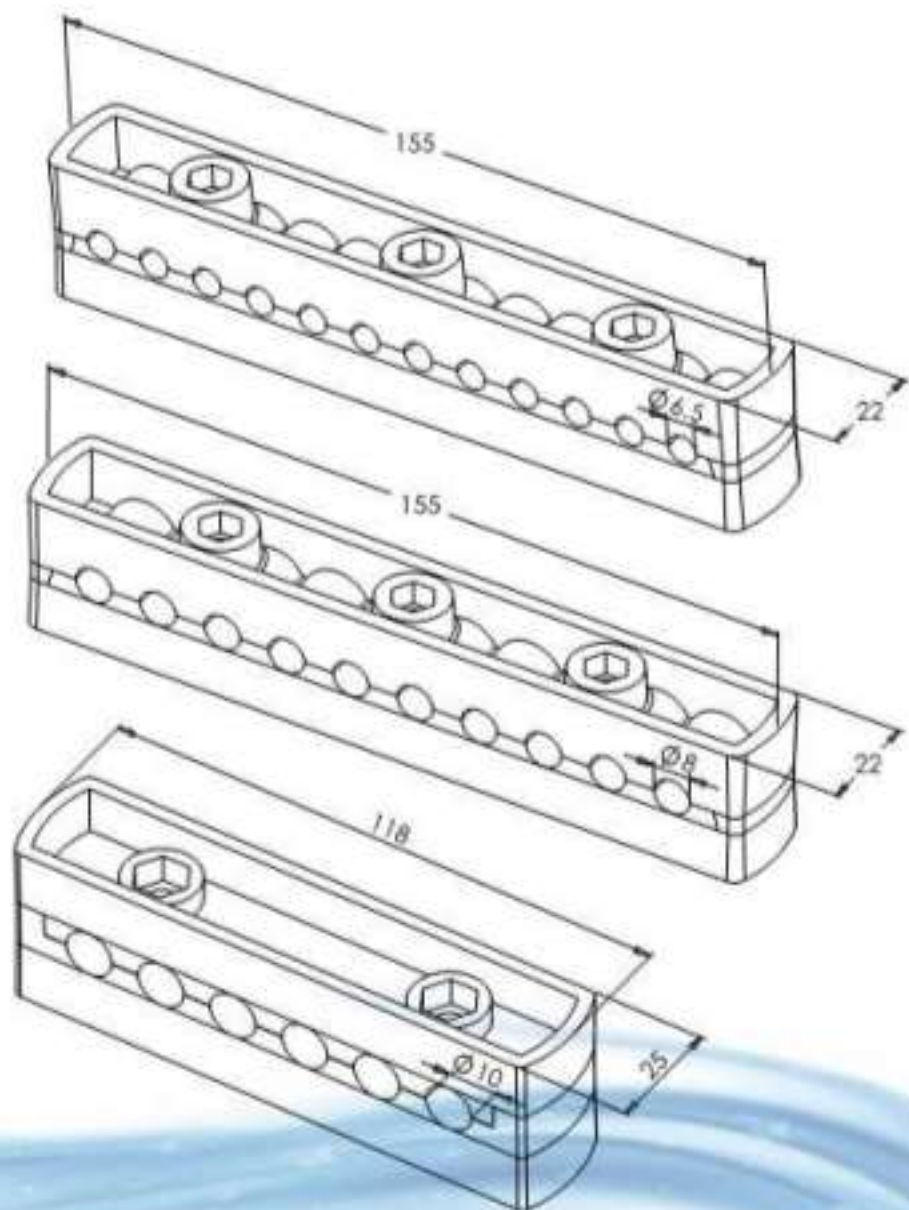


ARS-3000

ELTEKS HAMMADDEDEN ÜRETİLMEKTE OLUP,
Tüm ray ölçülerine uygundur

Oil Lubricator

Features
It is produced with elteks raw material
It is suitable for all rails' dimensions



AR-AS

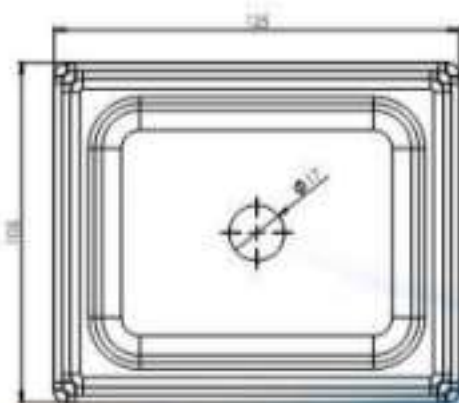
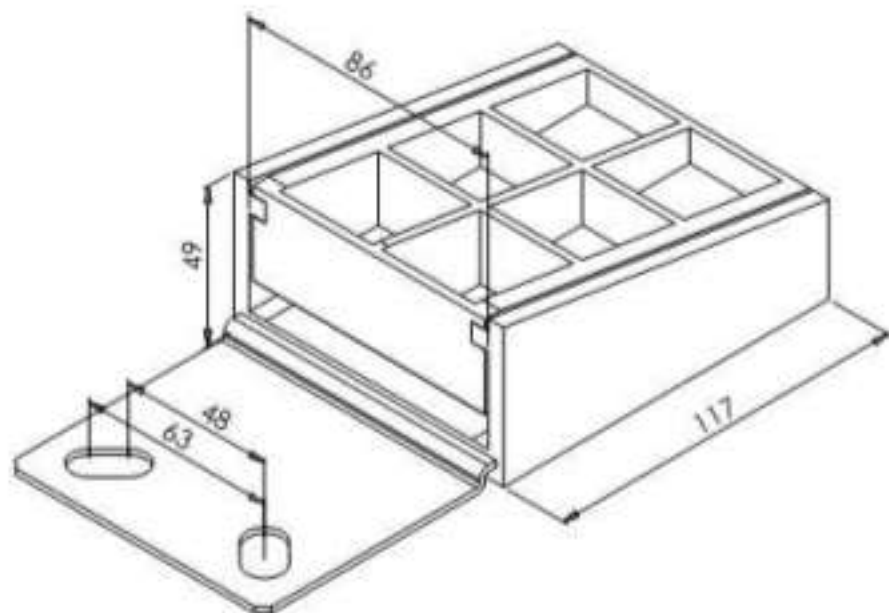
ÖZELLİKLER

AŞINMAYA VE ISIYA DUYARLI POLİAMİD 6 DAN ÜRETİMEKTE OLUP
ÜRÜN ÖLÇÜLERİ; 6,5mm - 8mm - 10mm - 12mm - 14mm - 16mm olarak üretilmektedir.

Features

It is made of Polyamid 6 and it is sensitive wear and heat
It produces 6,5mm - 8mm - 10mm - 12mm - 14mm - 16mm dimensions





YEDEK PARÇA PLASTİK / PLASTIC SPARE PARTS

ARS-4000 FLEXIBLE KABLO TUTUCU/CABLE HOLDER • ARS-5000 MAKİNA TAKOZU / MACHINE EDGE

ARS-4000 FLEXIBLE KABLO TUTUCU

POLİAMİD 6' DAN ÜRETİLMEKTEDİR. ISIYA KİMYASALLARA DAYANIKLIDIR,
Galvanizli Sac

ARS-4000 Flexible Cable Holder

It is made of Poliamid 6 , resistant heat and chemicals galvanized sheet.



ARS -5000 MAKİNA TAKOZU

TERMO KAUÇUKDAN
ÜRETİLMEKTEDİR.

ARS 5000 Machine Edge

It is made of thermo rubber.





02000 Angled

Kod No	02000-02100 / Gün Işığ
Kod No	02000-02110 / Beyaz
Güç	12v
Akım	0,21 A
Tüketim	2,5 W
LED	15 adet SMD LED SERİSİ
Özellikler	Kasa ve Çerçeve ABS Plastik Cam ve İğ Menteş Polikarbonatlı Yanmaz ve Isya Duyarlı Harmonizeleli Üretimde Kullanı Ölçü: 80x80 Dış Ölçü: 90x90
Diğer	Trafo - Adaptör
Kullanım Alanı	İç Mekan Aydınlatma

03000 Rectangle

Kod No	03000-03100 / Gün Işığ
Kod No	03000-03110 / Beyaz
Güç	12v
Akım	0,30 A
Tüketim	3,6 W
LED	25 adet SMD LED SERİSİ
Özellikler	Kasa ve Çerçeve ABS Plastik Cam ve İğ Menteş Polikarbonatlı Yanmaz ve Isya Duyarlı Harmonizeleli Üretimde Kullanı Ölçü: 56x230 Dış Ölçü: 74x248
Diğer	Trafo - Adaptör
Kullanım Alanı	İç Mekan Aydınlatma

05000 AL 20

Kod No	05000-05010 / Gün Işığ
Kod No	05000-05020 / Beyaz
Güç	12v
Akım	0,07 A
Tüketim	0,85 W
LED	6 adet SMD LED SERİSİ
Özellikler	Kasa ve Çerçeve ABS Plastik Cam ve İğ Menteş Polikarbonatlı Yanmaz ve Isya Duyarlı Harmonizeleli Üretimde Kullanı Ölçü: Ø 33 Dış Ölçü: Ø 41
Diğer	Trafo - Adaptör
Kullanım Alanı	İç Mekan Aydınlatma

05100 AL 30

Kod No	05100-05110 / Gün Işığ
Kod No	05100-05120 / Beyaz
Güç	12v
Akım	0,14 A
Tüketim	1,7 W
LED	12 adet SMD LED SERİSİ
Özellikler	Kasa ve Çerçeve ABS Plastik Cam ve İğ Menteş Polikarbonatlı Yanmaz ve Isya Duyarlı Harmonizeleli Üretimde Kullanı Ölçü: Ø 42 Dış Ölçü: Ø 50
Diğer	Trafo - Adaptör
Kullanım Alanı	İç Mekan Aydınlatma

02000 Angled

Code No	2003 / Day Light
Code No	2003 / White
Power	12v
Current	0,21 A
Consumption	2,5 W
LED	15 Pieces-SMD Led Series
Product Features	Body and Frame are ABS plastic Interior lens are made of polycarbonate flammable and heat sensitive low material
Dimension	Cutting Diam: 80x80 Out Diam: 90x90
Connect	Transformer
Are of Use	Indoor Lighting

03000 Rectangle

Code No	3003 / Day Light
Code No	3003 / White
Power	12v
Current	0,3 A
Consumption	3,6 W
LED	25 Pieces-SMD Led Series
Product Features	Body and Frame are ABS plastic Interior lens are made of polycarbonate flammable and heat sensitive low material
Dimension	Cutting Diam: 56x230 Out Diam: 74x248
Connect	Transformer
Are of Use	Indoor Lighting

05000 AL 20

Code No	5003 / Day Light
Code No	5003 / White
Power	12v
Current	0,07 A
Consumption	0,85 W
LED	6 Pieces-SMD Led Series
Product Features	Body and Frame are ABS plastic Interior lens are made of polycarbonate flammable and heat sensitive low material
Dimension	Cutting Diam: Ø 33 Out Diam: Ø 41
Connect	Transformer
Are of Use	Indoor Lighting

05100 AL 30

Code No	6103 / Day Light
Code No	6103 / White
Power	12v
Current	0,14 A
Consumption	1,7 W
LED	12 Pieces-SMD Led Series
Product Features	Body and Frame are ABS plastic Interior lens are made of polycarbonate flammable and heat sensitive low material
Dimension	Cutting Diam: Ø 42 Out Diam: Ø 50
Connect	Transformer
Are of Use	Indoor Lighting

01300 Rondo

Kod No	01300-01310 / Gün Işığı
Kod No	01300-01320 / Beyaz
Güç	10 v
Akım	0,14 A
Tüketim	1,7 W
Led	12 adet SMD LED SERİSİ
Görün Özellikleri	Kasa ve Çerçeve ABS Plastik Cam ve İç Mercek Polikarbonatlı Yarımat ve İyice Dışı Hermetiklikten Üstlenmiştir.
Ölçü	Kesim Çapı: Ø 72 Dış Çap: Ø 90
Bağlantı	Trafo - Adaptör
Kullanım Alanı	İç Mekan Aydınlatma

01400 Medium Rondo

Kod No	01400-01410 / Gün Işığı
Kod No	01400-01420 / Beyaz
Güç	12 v
Akım	0,25 A
Tüketim	3 W
Led	20 adet SMD LED SERİSİ
Görün Özellikleri	Kasa ve Çerçeve ABS Plastik Cam ve İç Mercek Polikarbonatlı Yarımat ve İyice Dışı Hermetiklikten Üstlenmiştir.
Ölçü	Kesim Çapı: Ø 100 Dış Çap: Ø 120
Bağlantı	Trafo - Adaptör
Kullanım Alanı	İç Mekan Aydınlatma

01600 Mega Rondo

Kod No	01600-01610 / Gün Işığı
Kod No	01600-01620 / Beyaz
Güç	12 v
Akım	0,77 A
Tüketim	9,3 W
Led	65 adet SMD LED SERİSİ
Görün Özellikleri	Kasa ve Çerçeve ABS Plastik Cam ve İç Mercek Polikarbonatlı Yarımat ve İyice Dışı Hermetiklikten Üstlenmiştir.
Ölçü	Kesim Çapı: Ø 130 Dış Çap: Ø 160
Bağlantı	Trafo - Adaptör
Kullanım Alanı	İç Mekan Tavan Aydınlatma

01700 Mega Rondo Plaster

Kod No	01700-01710 / Gün Işığı
Kod No	01700-01720 / Beyaz
Güç	12 v
Akım	0,77 A
Tüketim	9,3 W
Led	65 adet SMD LED SERİSİ
Görün Özellikleri	Kasa ve Çerçeve ABS Plastik Cam ve İç Mercek Polikarbonatlı Yarımat ve İyice Dışı Hermetiklikten Üstlenmiştir.
Ölçü	Dış Çap: Ø 160
Bağlantı	Trafo - Adaptör
Kullanım Alanı	İç Mekan Tavan Aydınlatma

01300 Rondo

Kod No	01300-01310 / Day Light
Kod No	01300-01320 / White
Power	10 v
Current	0,14 A
Consumption	1,7 W
Led	12 Pieces-SMD Led Series
Product Features	Body and Frame are ABS plastic Interior lens are made of polycarbonate Inproof and heat sensitive raw material
Dimension	Cutting Diam: Ø 72 Out Diam: Ø 90
Connect	Transformer
Area of Use	Indoor Lighting

01400 Medium Rondo

Kod No	01400-01410 / Day Light
Kod No	01400-01420 / White
Power	12 v
Current	0,25 A
Consumption	3 W
Led	20 Pieces-SMD Led Series
Product Features	Body and Frame are ABS plastic Interior lens are made of polycarbonate Inproof and heat sensitive raw material
Dimension	Cutting Diam: Ø 100 Out Diam: Ø 120
Connect	Transformer
Area of Use	Indoor Lighting

01600 Mega Rondo

Kod No	01600-01610 / Day Light
Kod No	01600-01620 / White
Power	12 v
Current	0,77 A
Consumption	9,3 W
Led	65 Pieces-SMD Led Series
Product Features	Body and Frame are ABS plastic Interior lens are made of polycarbonate Inproof and heat sensitive raw material
Dimension	Cutting Diam: Ø 130 Out Diam: Ø 160
Connect	Transformer
Area of Use	Indoor Lighting-Ceiling Lighting

01700 Mega Rondo Plaster

Kod No	1700 / Day Light
Kod No	1700 / White
Power	12 v
Current	0,77 A
Consumption	9,3 W
Led	65 Pieces-SMD Led Series
Product Features	Body and Frame are ABS plastic Interior lens are made of polycarbonate Inproof and heat sensitive raw material
Dimension	Cut Diameter: Ø 160
Connect	Transformer
Area of Use	Indoor Lighting-Ceiling Lighting



AR-AS



www.araskalip.com

delight



AR- AS

ARAS PLASTİK KALIP ASANSÖR
ve ELEKTRİK MALZEMELERİ
SANAYİ ve TİC. LTD. ŞTİ.

Şerifali Mah. Bayraktar Bulvarı Hattat Sokak
No:24/1 Ümraniye - İSTANBUL / TURKEY

☎ +90 216 314 10 64

☎ +90 216 313 16 98

🌐 www.araskalip.com

✉ info@araselevator.com

🌐 Export: sales@araselevator.com

