

*Apex, We Think About*









گروه صنعتی بهران نتیجه بیش از دو دهه تلاش و کوشش جمعی از مدیران و متخصصان ایرانی است. این مجموعه در طول فعالیت صنعتی خود نقش پررنگی را در پیشرفت و گسترش صنعت آسانسور و پله برقی در ایران ایفا کرده است. تلاش های صورت گرفته از سوی گروه صنعتی بهران آنچنان تاثیرگذار بوده که بسیاری از مراکز آکادمیک، سازمان هایی همچون استاندارد، شرکت های خارجی و داخلی، از بهران به عنوان افتخاری ملی برای ایران یاد می کنند.

اصل "کیفیت" اولین، مهمترین و اساسی ترین مقوله ای است که گروه صنعتی بهران آن را در تولیدات و حتی در فعالیت های وارداتی خود لحاظ می کند. گروه صنعتی بهران همچنین بر این باور است که "رضایتمندی" بزرگترین پاداشی است که مشتریان می توانند به یک بنگاه تجاری هدیه کنند و دستیابی به این مهم بدون در نظر گرفتن اصل کیفیت و ارائه خدمات پس از فروش گسترده، میسر نیست.

Behran Industrial Group is the outcome of more than two decades of efforts made by a group of Iranian managers and experts. The company, during its business presence, has played an influential role in progressing and developing the elevator and escalator industry in Iran. The influential and effective efforts by Behran Industrial Group have made a large number of academic centers, standard organizations, and foreign as well as domestic enterprises to regard Behran as an Iranian national honor.

The "quality" is the foremost subject Behran Industrial Group puts into consideration both in its manufacturing as well as importing processes. The group believes that the "satisfaction" is the greatest reward a business can be given by its customers.

"Reaching that point", the group says, "is impossible without focusing on quality and employing a proper After Sales Service mechanism."



## تولید ، تخصصی ماست

همزمان با گسترده شدن اکوسیستم های جدید زندگی در شهرها و اهمیت یافتن بهره مندی از رفت و آمدی روان و دائمی ، گروه صنعتی بهران با تولید طیف وسیعی از محصولات که همگی در زمره بهترین ها به شمار می روند دائما تلاش نموده تا این حرکت سیال را در سراسر ایران تضمین کند .

از جمله این محصولات می توان به انواع موتور گیربکس های بهران ، انواع درب ، گاورنر ، فلکه هرزگرد ، پاراشوت ، قلاب بکسل ، روغندان ، بست ، ضربه گیر ، قفل ، شستی احضار کابین و طبقات ، وزنه ، سنسور ، مگنت درب بازکن ، دنده برنجی و ماردون ، پشت بند و غیره اشاره کرد .

به روزرسانی شیوه های تولید محصول ، استفاده از ماشین آلات پیشرفته ، بهره گیری از جدیدترین یافته های جهانی در صنعت آسانسور و پله برقی و بهره مندی از دانش و توانایی برترین متخصصان ایرانی چهار اصلی است که گروه صنعتی بهران برای تولید محصولات خود از آنها بهره می گیرد .

## WE OURSELVES ARE MANUFACTURER

With a cosmic growth in urban ecosystems and meanwhile a rise in citizens' interest in having an unbroken daily commuting, Behran Industrial Group tries its best to create pleasant , constant flow through manufacturing a wide range of world-class products .

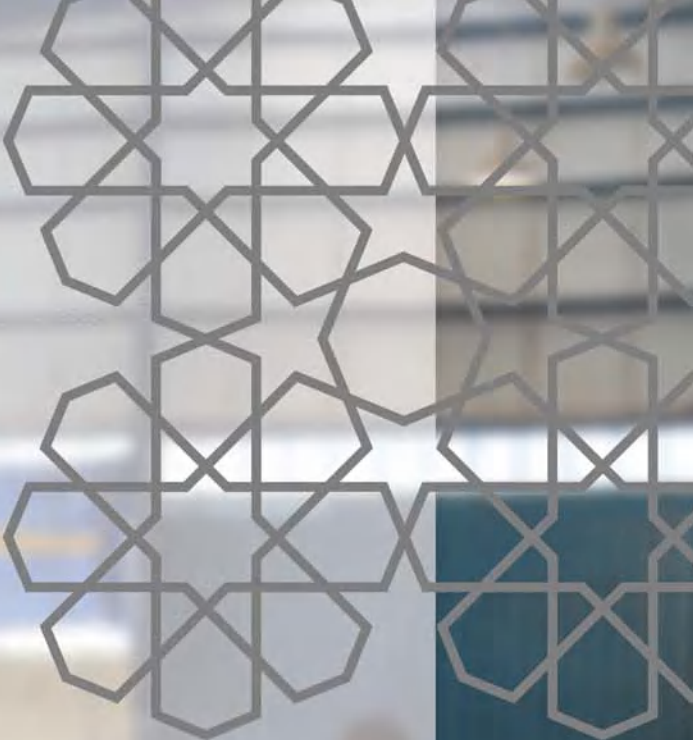
The products include Behran geared elevator drive machines, elevator car doors (semi-automatic and automatic) , elevator landing doors, governors (overspeed and tension pulley) , deflection pulleys , safety gears , rope anchorages , lubricator containers , traveling cable brackets (OS) , buffers (hydraulic and polyurethane) , swing door lock devices, push buttons (LOP & COP), car operating panels, counterweights, magnetic and optical sensors, door openers, worm wheels, worm shafts, fish plates, etc.

Updating the manufacturing processes, utilizing advanced manufacturing devices, applying world-class innovations, and making proper use of expert knowledge of Iranian technicians are four major pillars Behran Industrial Group has employed in all its manufacturing undertakings .



- موتور گیربکس
- درب کابین و طبقه
- لوازم و قطعات
- کابین
- شستی احضار
- تابلو فرمان
- پله برقی و پیاده رو متحرک
- آسانسور پکیج

- Geared Drive Machine
- Landing & Car Doors
- Components & Accessories
- Elevator Cars
- Landing & Car Operating Panels
- Elevator Control Panel
- Escalators & Autowalks
- Elevator Package



شرکت آسانسور و پله برقی بهران  
اولین و بزرگترین تولید کننده انواع  
موتور گیربکس آسانسور در ایران

Behran Industrial Group, First  
and Largest Manufacturer of  
Geared Drive Machines in Iran





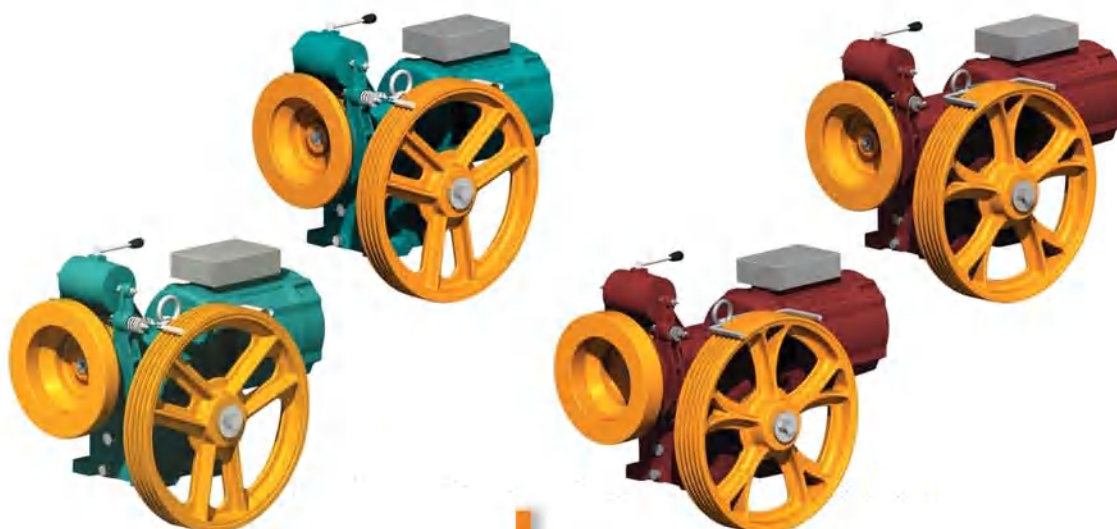


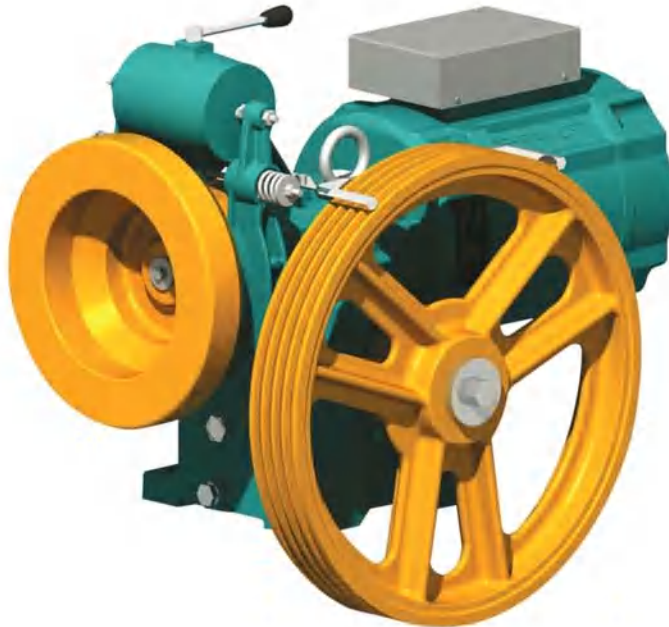


## موتور گیربکس های بهران

"موتور گیربکس های بهران بهترین موتور گیربکس های تولید شده از نوع ایرانی است." این واقعیت نظر بیش از ۹۰ درصد مشتریان بهران است و بر آن تاکید دارند. موتور گیربکس های بهران که نتیجه بررسی دهها موتور گیربکس خارجی است، نشان توانایی این مجموعه در تولید محصولاتی است که تا دیروز حتی فکر ساخت آنها بسیار دشوار به نظر می رسید، اما بهران این مهم را با موفقیت به سرانجام رسانید و موتور گیربکس هایی تولید کرد که امروز محبوبیت آن زبانزد همگان است. امروز موتور گیربکس های بهران در کنار سایر محصولات این گروه صنعتی به افتخاری ایرانی در بازارهای منطقه ای و جهانی تبدیل شده است.

دنده برنجی و مارپیچ موتور گیربکس های بهران به دلیل بهره مندی از کیفیت بسیار بالا، توان تحمل فشارهای محوری شدید را دارا می باشند. میزان صدای این موتور گیربکس ها کمتر از ۶۰ دسی بل است و سطح لرزش افقی موتور گیربکس های بهران کاملا با استانداردهای IEC34-14 و IEC2-23 اروپا مطابقت دارد.





## **BEHRAN GEARED ELEVATOR DRIVE MACHINES**

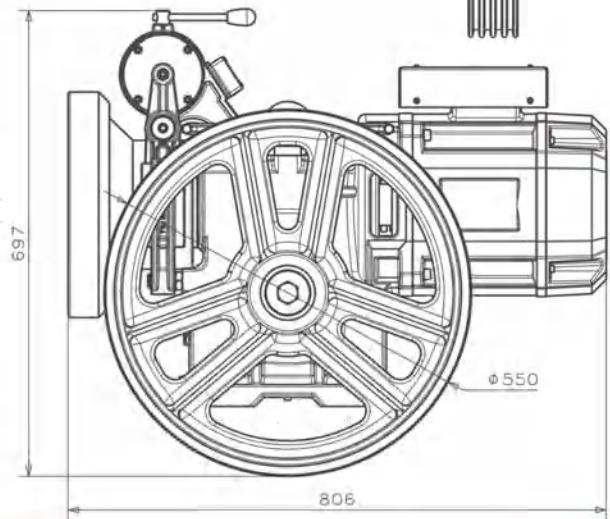
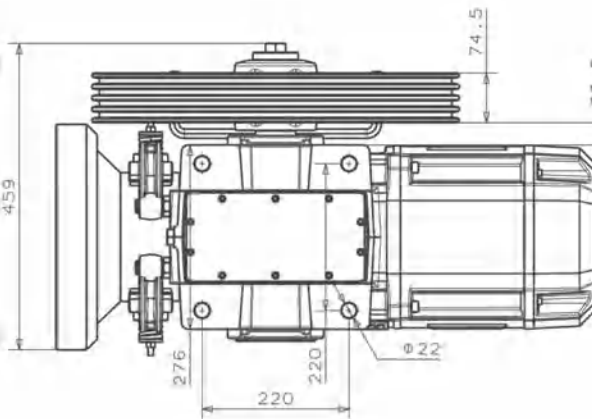
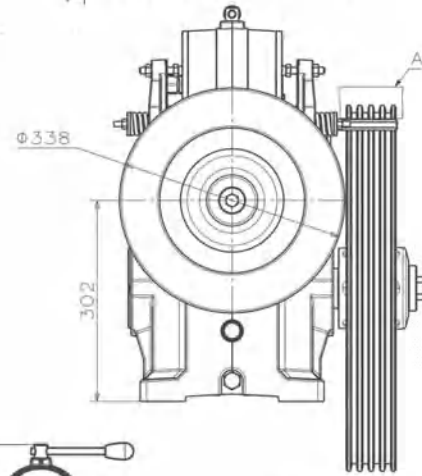
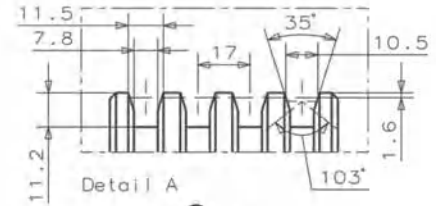
“Behran geared elevator machines are the best of their types in Iran.” The claim has not made by the group but indeed by up to 90 percent of its customers who confirm their quality and performance. Behran geared elevator drive machines, in fact, are the result of analysis of dozens of drive machines manufactured in countries abroad. These machines, on the other side, show the competence of our group in producing products that first were seemed too difficult to be manufactured in a country like Iran. Behran, however, did so. It designed and manufactured such powerful and great elevator drive machines that took the ground in Iran’s market in a very short period of time. As national honor, Behran geared elevator drive machines, along with the rest of its products, are going to deeply penetrate both in domestic and international markets. The high quality of the worm wheel and the worm shaft of these specific types of elevator drive machines have made them to operate properly and constantly in case of any sudden pressure during an operation. Furthermore, Behran geared elevator drive machines enjoy the lowest possible decibel rating (60 dB). The horizontal vibration level of Behran geared elevator drive machines is in full concordance with European standards; IEC2-23 and IEC34-14





ظرفیت : ۶ نفر

Max. Capacity: 6 Persons



| Model      | Type | Power<br>Kw | Speed<br>rpm |     | Current |      |      |      |      |     | Freq.<br>Hz | Voltage<br>V | Max/Normal<br>Torque<br>N.m | Poles<br>Qty. | ED% | Max.<br>Start Per Hour |
|------------|------|-------------|--------------|-----|---------|------|------|------|------|-----|-------------|--------------|-----------------------------|---------------|-----|------------------------|
|            |      |             |              |     | In      |      | Ist  |      | Cosφ |     |             |              |                             |               |     |                        |
|            |      |             |              |     | High    | Low  | High | Low  | High | Low |             |              |                             |               |     |                        |
| BL-5004-R3 | AC2  | 5.5         | 1370         | 330 | 13 A    | 9 A  | 48 A | 12 A | 0.7  | 0.4 | 50          | 380 3phase   | 83/38                       | 4/16          | 40  | 180                    |
| BL-5004-R4 | AC2  | 6.1         | 1370         | 330 | 14 A    | 10 A | 50 A | 14 A | 0.7  | 0.4 | 50          | 380 3phase   | 92/42                       | 4/16          | 40  | 180                    |

| Model      | Load<br>Kg | Max.<br>Speed<br>m/s | Max.<br>Static<br>Load<br>Kg | Traction<br>Sheave<br>Dia.<br>mm | Rope<br>Dia.<br>mm | Rope<br>Qty. | Gear<br>Box<br>Ratio | η <sub>s</sub><br>Efficiency<br>% |
|------------|------------|----------------------|------------------------------|----------------------------------|--------------------|--------------|----------------------|-----------------------------------|
| BL-5004-R3 | 450        | 1.00                 | 2700                         | 550                              | 10                 | 4            | 1/43                 | 77.5                              |
| BL-5004-R4 | 500        | 1.00                 | 3000                         | 550                              | 10                 | 4            | 1/43                 | 77.5                              |

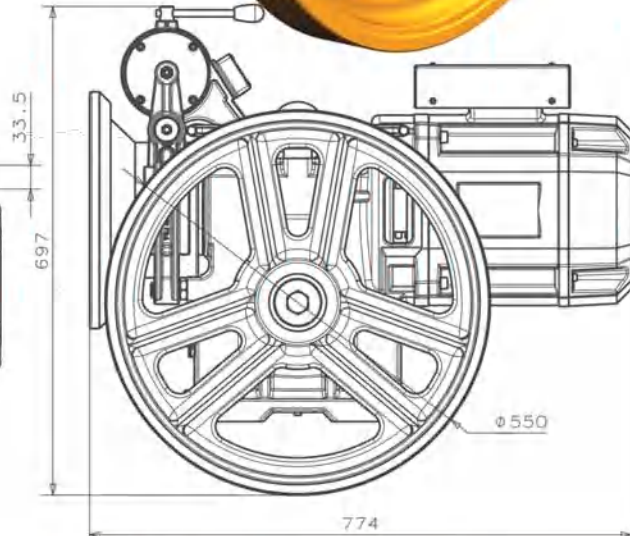
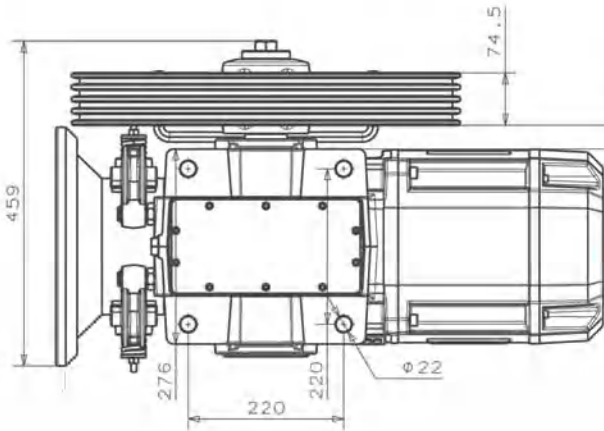
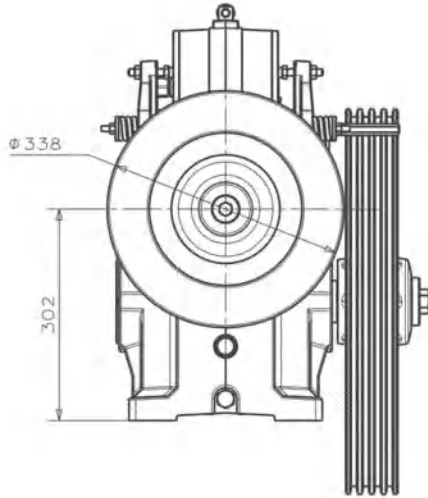
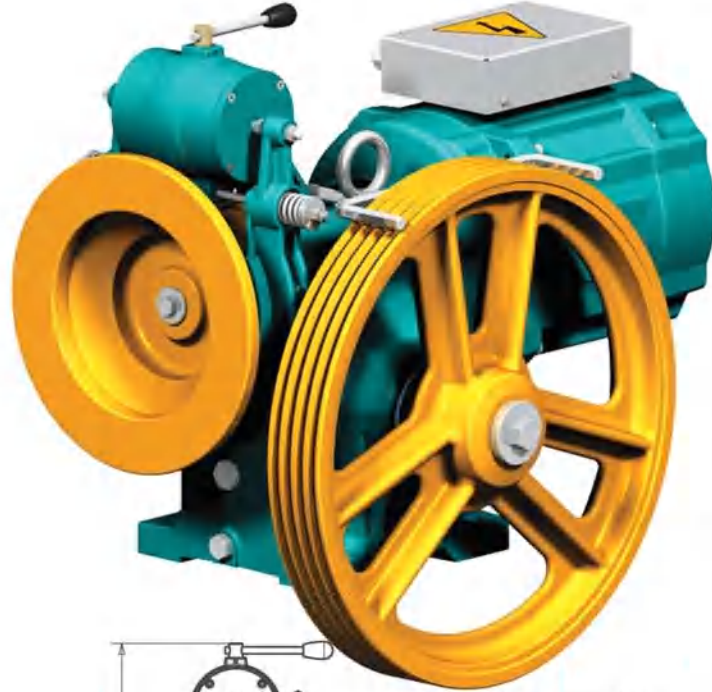


GEARED ELEVATOR DRIVE MACHINE  
BL-5005-RX (VVVF)

موتور گیربکس

ظرفیت : ۶ نفر

Max. Capacity: 6 Persons



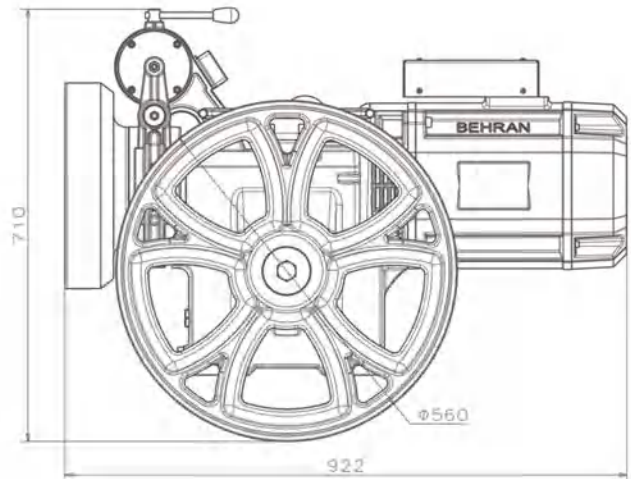
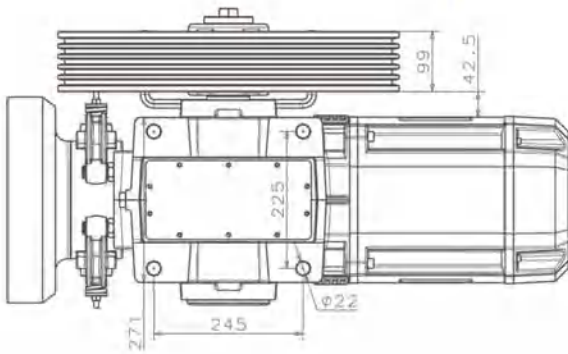
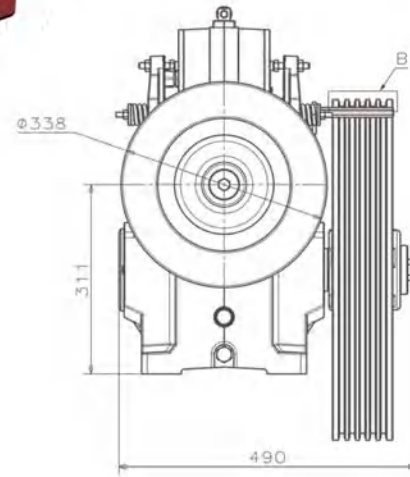
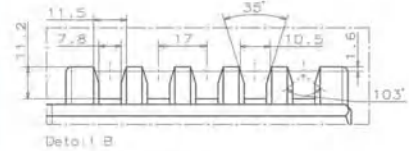
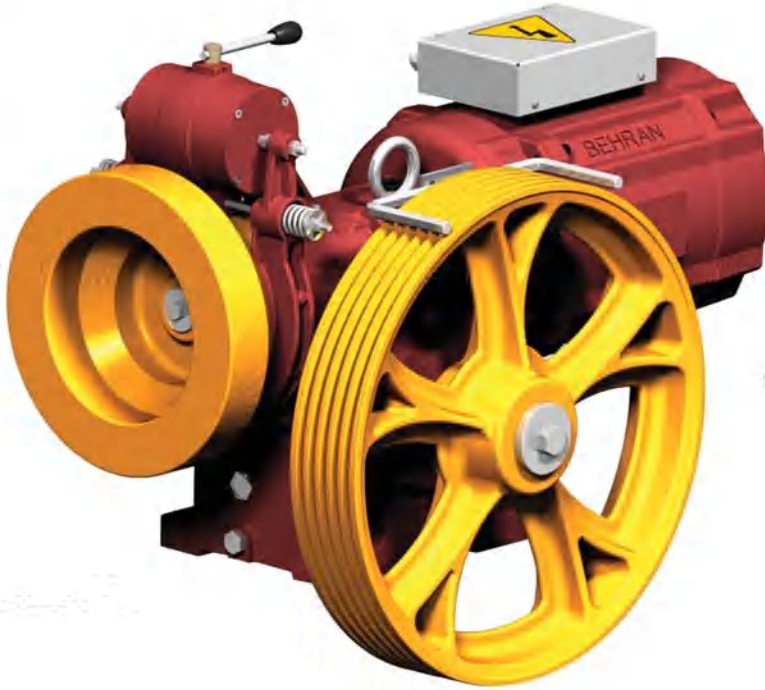
| Model      | Type | Power Kw | Speed rpm | Current        |                 |      | Freq. Hz | Voltage V  | Max/Normal Torque N.m | Poles Qty. | ED% | Max. Start Per Hour |
|------------|------|----------|-----------|----------------|-----------------|------|----------|------------|-----------------------|------------|-----|---------------------|
|            |      |          |           | I <sub>n</sub> | I <sub>st</sub> | Cosφ |          |            |                       |            |     |                     |
| BL-5005-R3 | VVVF | 5.5      | 1370      | 13 A           | 48 A            | 0.7  | 50       | 380 3phase | 83/38                 | 4          | 40  | 240                 |
| BL-5005-R4 | VVVF | 6.1      | 1370      | 14 A           | 50 A            | 0.7  | 50       | 380 3phase | 92/42                 | 4          | 40  | 240                 |

| Model      | Load Kg | Max. Speed m/s | Max. Static Load Kg | Traction Sheave Dia. mm | Rope Dia. mm | Rope Qty. | Gear Box Ratio | η Efficiency % |
|------------|---------|----------------|---------------------|-------------------------|--------------|-----------|----------------|----------------|
| BL-5005-R3 | 450     | 1.00           | 3000                | 550                     | 10           | 4         | 1/43           | 77.5           |
| BL-5005-R4 | 500     | 1.00           | 3000                | 550                     | 10           | 4         | 1/43           | 77.5           |



ظرفیت : ۸ نفر

Max. Capacity: 8 Persons



| Model   | Type | Power Kw | Speed rpm |     | Current |     |      |     |      |     | Freq. Hz | Voltage V | Max/Normal Torque N.m | Poles Qty. | ED%    | Max. Start Per Hour |    |     |
|---------|------|----------|-----------|-----|---------|-----|------|-----|------|-----|----------|-----------|-----------------------|------------|--------|---------------------|----|-----|
|         |      |          | High      | Low | In      |     | Ist  |     | Cosφ |     |          |           |                       |            |        |                     |    |     |
| BL-5006 | AC2  | 7.3      | 1360      | 330 | High    | Low | High | Low | High | Low | High     | Low       | 50                    | 380 3phase | 113/52 | 4/16                | 40 | 180 |

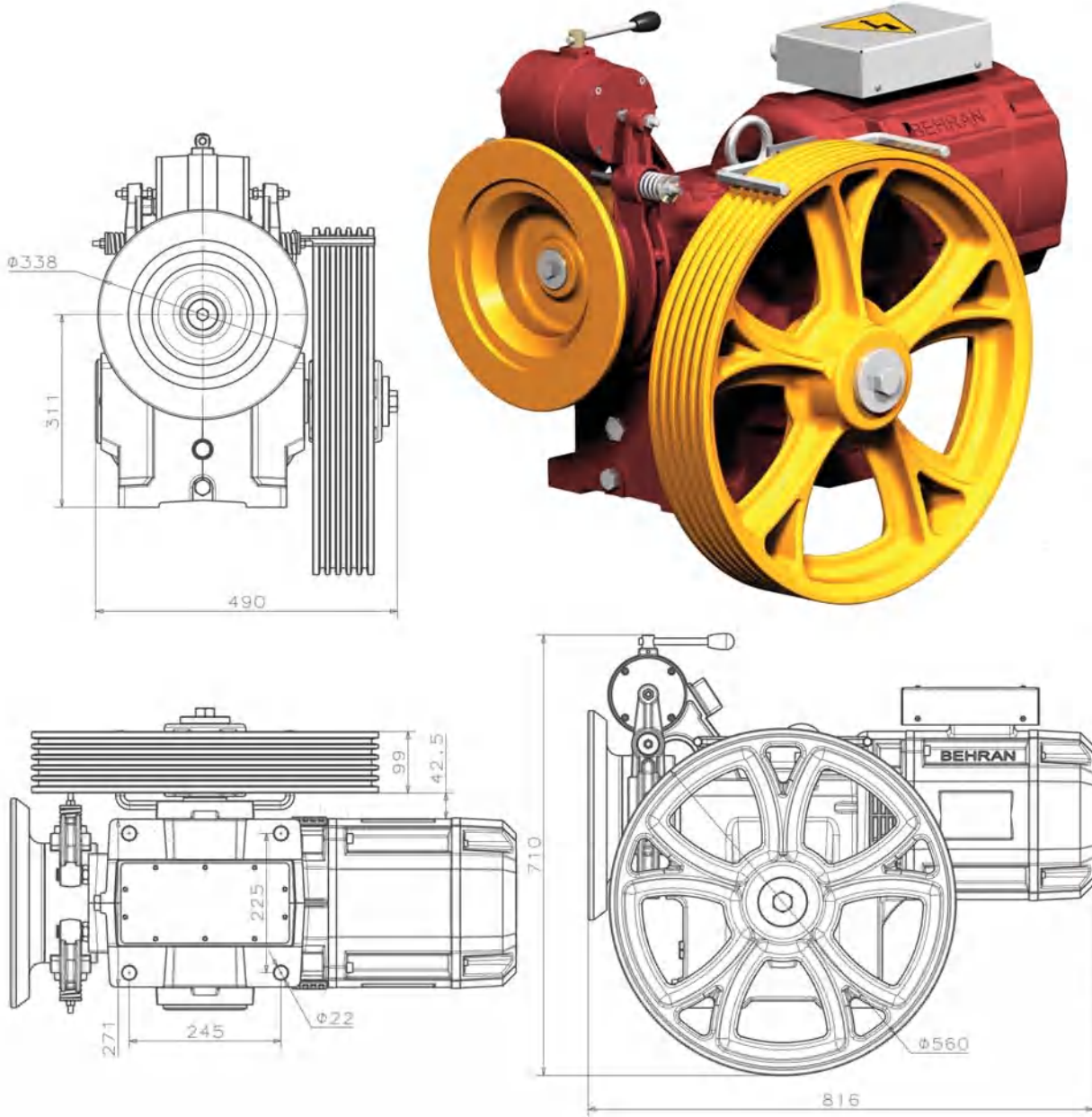
| Model   | Load Kg | Max. Speed m/s | Max. Static Load Kg | Traction Sheave Dia. mm | Rope Dia. mm | Rope Qty. | Gear Box Ratio | η Efficiency % |
|---------|---------|----------------|---------------------|-------------------------|--------------|-----------|----------------|----------------|
| BL-5006 | 630     | 1.00           | 3400                | 560                     | 10           | 5         | 1/44           | 77.5           |



GEARED ELEVATOR DRIVE MACHINE  
BL-5007 (VVVF)

موتور گیربکس

ظرفیت : ۸ نفر  
Max. Capacity: 8 Persons



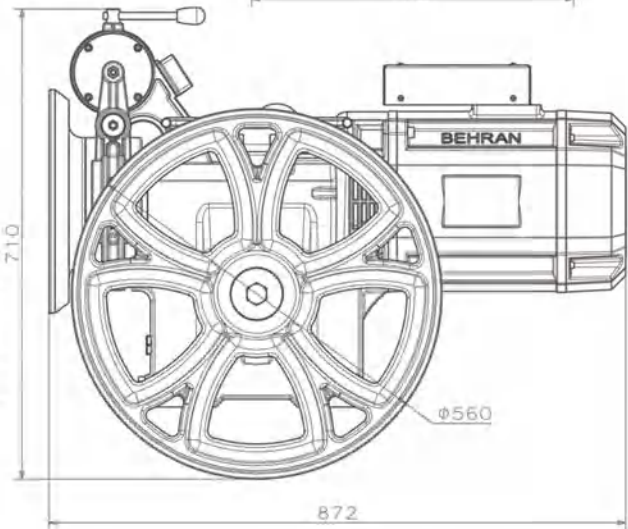
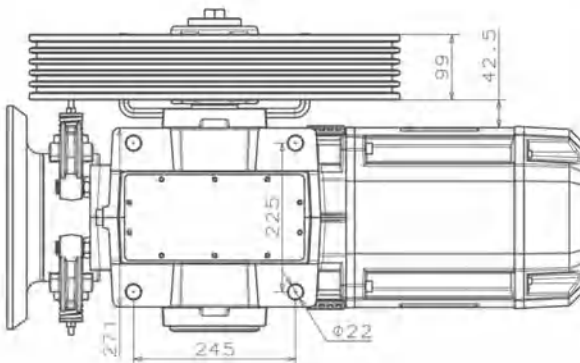
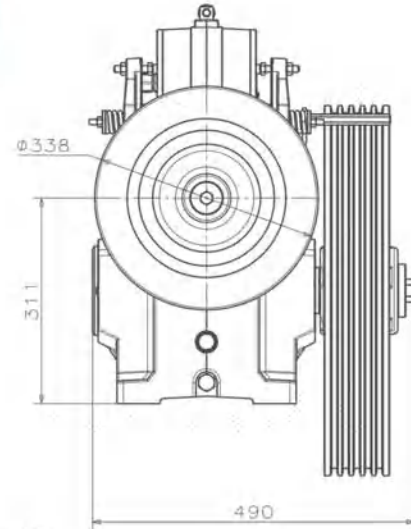
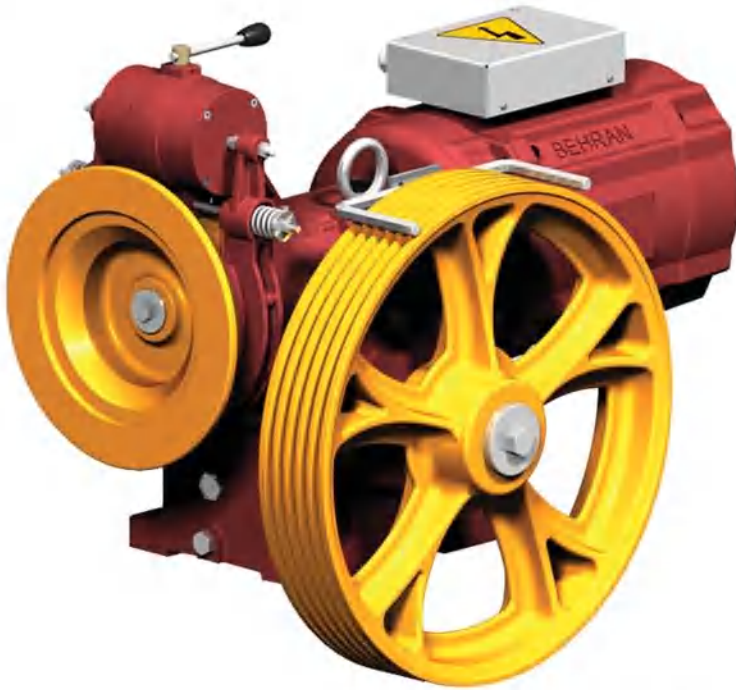
| Model   | Type    | Power Kw       | Speed rpm           | Current                 |                 |           | Freq. Hz       | Voltage V                   | Max/Normal Torque N.m | Poles Qty. | ED% | Max. Start Per Hour |
|---------|---------|----------------|---------------------|-------------------------|-----------------|-----------|----------------|-----------------------------|-----------------------|------------|-----|---------------------|
|         |         |                |                     | I <sub>n</sub>          | I <sub>st</sub> | cosφ      |                |                             |                       |            |     |                     |
| BL-5007 | VVVF    | 7.3            | 1360                | 17 A                    | 65 A            | 0.7       | 50             | 380 3phase                  | 113/52                | 4          | 40  | 240                 |
| Model   | Load Kg | Max. Speed m/s | Max. Static Load Kg | Traction Sheave Dia. mm | Rope Dia. mm    | Rope Qty. | Gear Box Ratio | η <sub>e</sub> Efficiency % |                       |            |     |                     |
| BL-5007 | 630     | 1.00           | 3400                | 560                     | 10              | 5         | 1/44           | 77.5                        |                       |            |     |                     |



ظرفیت : ۶ و ۸ نفر

Max. Capacity: 6 and 8 Persons

**Speed**  
1.6 m/s



| Model   | Type | Power Kw | Speed rpm | Current        |                 |      | Freq. Hz | Voltage V  | Max/Normal Torque N.m | Poles Qty. | ED% | Max. Start Per Hour |
|---------|------|----------|-----------|----------------|-----------------|------|----------|------------|-----------------------|------------|-----|---------------------|
|         |      |          |           | I <sub>n</sub> | I <sub>st</sub> | cosφ |          |            |                       |            |     |                     |
| BL-5008 | VVVF | 7.3      | 1360      | 17 A           | 65 A            | 0.7  | 50       | 380 3phase | 113/52                | 4          | 40  | 240                 |
| BL-5009 | VVVF | 9.2      | 1430      | 21 A           | 82 A            | 0.8  | 50       | 380 3phase | 145/55                | 4          | 40  | 240                 |

| Model   | Load Kg | Max. Speed m/s | Max. Static Load Kg | Traction Sheave Dia. mm | Rope Dia. mm | Rope Qty. | Gear Box Ratio | η <sub>g</sub> Efficiency % |
|---------|---------|----------------|---------------------|-------------------------|--------------|-----------|----------------|-----------------------------|
| BL-5008 | 450     | 1.6            | 3400                | 560                     | 10           | 5         | 2/53           | 77.5                        |
| BL-5009 | 630     | 1.6            | 3400                | 560                     | 10           | 5         | 2/53           | 77.5                        |





**خط تولید موتور گیربکس های شرکت آسانسور و پله برقی بهران**  
**GEARED DRIVE MACHINE LINES AT BEHRAN MANUFACTURING PLANT**

## درب های بهران


موتور گیربکس بهران را یقیناً می توان نماد و نشانی از عمق درک گروه صنعتی بهران از صنعت آسانسور دانست . اما در کنار این دستاورد مهم ، موفقیت دیگری نیز رخ داده که بر روی گستردگی فعالیت های چشمگیر این گروه صنعتی صحنه گذاشته و آن موفقیت ، تولید درب هایی است که شما را به سوی آسایش و امنیت دعوت می کنند . درب های لولایی ، درب های نیمه اتوماتیک و درب های تمام اتوماتیک محصولاتی هستند که در دو گروه درب های طبقه و درب های کابین در مجموعه بهران تولید می شوند .

## BEHRAN DOORS

Behran geared elevator drive machines, in fact, prove Behran Industrial Group's deep understanding of elevator industry. Alongside the current achievement, there is yet another accomplishment that verifies the dramatic size of undertakings the company is now busy with. This part includes manufacturing different types of doors that invite users toward comfort and safety. Swing doors and semi- as well as automatic doors are products that can be classified in two groups of landing as well as car doors, respectively.



خط تولید انواع درب های شرکت آسانسور و پله برقی بهران  
DOOR PRODUCTION LINES AT BEHRAN MANUFACTURING PLANT



## مختصات درب های لولایی

درب های لولایی بهران ضمن داشتن ظرافت و زیبایی منحصر به فرد بسیار مقاوم هستند و از ورق های فولادی درجه یک **ST12** و **ST14** با ضخامت ۱/۵ و ۲ میلیمتر تولید می شوند. این درب ها با طرح بهران در دو رنگ مسی و شیری در سه اندازه ۲۰۰×۷۰۰، ۲۰۰×۸۰۰ و ۲۰۰×۹۰۰ میلیمتر به بازار عرضه می شوند. پوشش رنگ این درب ها حاوی پودر الکترواستاتیک کوره ای است که مطابق استاندارد **EN-81** و استاندارد ایران می باشد.

به کارگیری دستگاه های مدرن پانچ و خم کاری **CNC**، دستگاه جوشکاری و اتصال **MIG** و تکنولوژی لیزر بر ظرافت و کیفیت درب های لولایی بهران افزوده است.

## SWING DOORS SPECIFICATIONS

Besides being exclusively elegant, Behran swing doors are too strong against external and internal pressures, etc. This comes from the type of the materials (1.5mm to 2mm ST12 and ST14 steel sheets) Behran Industrial Group utilizes in its manufacturing processes. Milky and Cupric are colors the company draws on in producing Behran swing doors in different widths; including, 700mm, 800mm, and 900mm. Coated with electrostatic powder, Behran swing doors carry European EN-81 and Iranian standards. Equipped with technologies such as laser, advanced CNC machines, and MIG devices, Behran industrial group has always tried to meet simplicity in operations including feeding, punching, bending, and joining. The processes and measures the company takes in its advanced, up-to-date production lines have doubled down the beauty and the quality of its products; including, the swing doors.

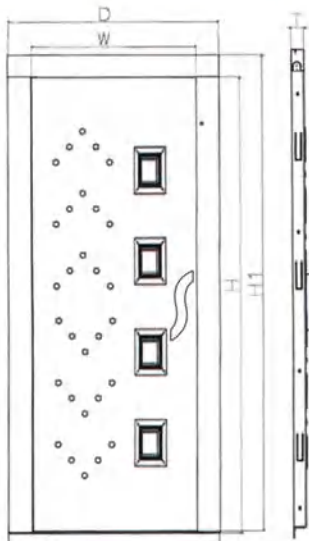


## BEHRAN SWING DOORS BL-502X

## درب های لوایی بهران



درب بهران رنگ شیری



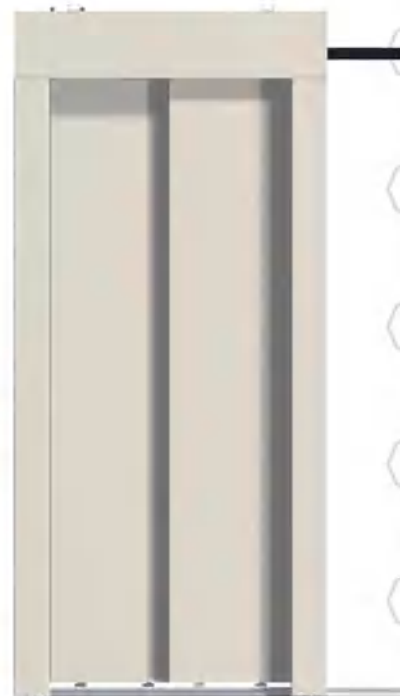
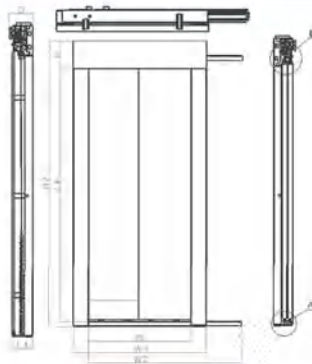
درب بهران رنگ مسی

| Type    | Opening Size/Side | Dimension (mm) |      |                |      |    |
|---------|-------------------|----------------|------|----------------|------|----|
|         |                   | W              | H    | H <sub>1</sub> | D    | T  |
| BL-5020 | 70 Right          | 700            | 2000 | 2145           | 950  | 57 |
| BL-5021 | 70 Left           | 700            | 2000 | 2145           | 950  | 57 |
| BL-5022 | 80 Right          | 800            | 2000 | 2145           | 1050 | 57 |
| BL-5023 | 80 Left           | 800            | 2000 | 2145           | 1050 | 57 |
| BL-5024 | 90 Right          | 900            | 2000 | 2145           | 1150 | 57 |
| BL-5025 | 90 Left           | 900            | 2000 | 2145           | 1150 | 57 |



## AUTOMATIC LANDING DOORS BL-511X

## درب طبقه تمام اتوماتیک



| Type    | Opening Size/Side | Dimension (mm) |                |     |                |      |     |                |
|---------|-------------------|----------------|----------------|-----|----------------|------|-----|----------------|
|         |                   | W              | W <sub>1</sub> | H   | H <sub>2</sub> | LH   | D   | L <sub>1</sub> |
| BL-5110 | 70 Right          | 700            | 940            | 220 | 2270           | 2000 | 176 | 152            |
| BL-5111 | 70 Left           | 700            | 940            | 220 | 2270           | 2000 | 176 | 152            |
| BL-5112 | 80 Right          | 800            | 1040           | 220 | 2270           | 2000 | 176 | 152            |
| BL-5113 | 80 Left           | 800            | 1040           | 220 | 2270           | 2000 | 176 | 152            |
| BL-5114 | 90 Right          | 900            | 1140           | 220 | 2270           | 2000 | 176 | 152            |
| BL-5115 | 90 Left           | 900            | 1140           | 220 | 2270           | 2000 | 176 | 152            |
| BL-5116 | 100 Right         | 1000           | 1245           | 220 | 2270           | 2000 | 176 | 152            |
| BL-5117 | 100 Left          | 1000           | 1245           | 220 | 2270           | 2000 | 176 | 152            |
| BL-5118 | 110 Right         | 1100           | 1350           | 220 | 2270           | 2000 | 176 | 152            |
| BL-5119 | 110 Left          | 1100           | 1350           | 220 | 2270           | 2000 | 176 | 152            |

## مختصات درب های نیمه و تمام اتوماتیک

درب های نیمه و تمام اتوماتیک بهران دارای طراحی مدرن ، کیفیت بالا ، استحکام مکانیکی فوق العاده و عمر مفید طولانی قطعاً می باشند . این درب ها به دلیل بهره مندی از سیستم کنترل هوشمند (VVVF) برای استفاده در آسانسورهای با ترافیک بالا مناسب هستند .

بهران با بهره گیری از فناوری های نوین توانسته است ، عمق لته ها را در این درب ها تا ۱۰ سانتیمتر کاهش دهد که این امر موجب ایجاد سطح مفید بیشتری برای کابین شده است. این کاهش مزیتی بزرگ برای آن دسته از آسانسورهایی است که دارای چاه های کوچک هستند .

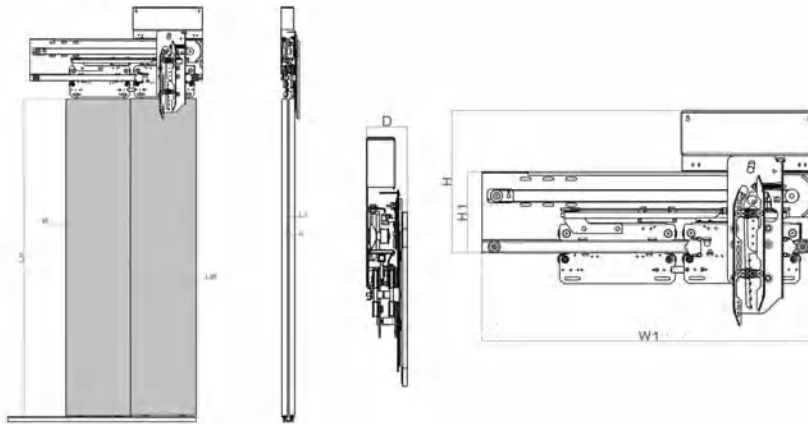
### SEMI-AUTOMATIC & AUTOMATIC DOORS SPECIFICATIONS

Metrics such as being eye-catching, being made of high quality materials, enjoying extraordinary mechanical stability, and maximum useful life have made Behran's semi- and automatic doors distinguished in Iran's market. Equipped with a powerful VVVF Drive system, the given doors can properly be used in heavy-duty elevators. Technology, on the other side, has helped Behran Industrial Group to decrease the depth of this type of doors up to 10cm. This capacity creates yet another value added for the users; providing them with more usable surface area in an elevator car. This smart creativity and/or innovation has now turned to be regarded as an absolute superiority for elevators with a narrow length shaft.



## AUTOMATIC CAR DOOR BL-512X

## درب کابین تمام اتوماتیک

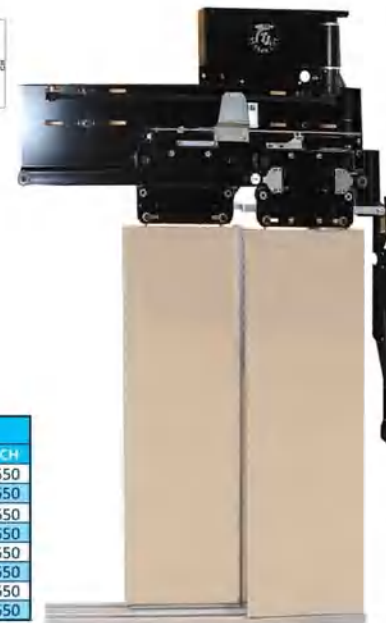
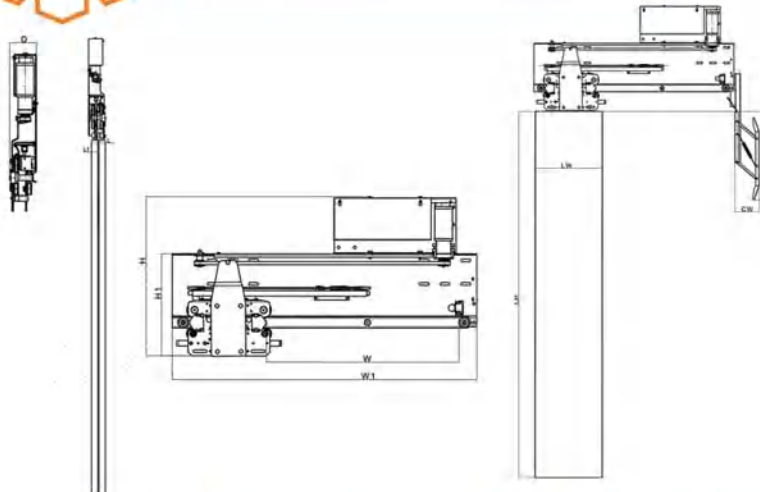


| Type    | Opening Size/Side | Dimension (mm) |                |     |                |    |    |                |      |     |
|---------|-------------------|----------------|----------------|-----|----------------|----|----|----------------|------|-----|
|         |                   | W              | W <sub>1</sub> | H   | H <sub>1</sub> | D  | L  | L <sub>1</sub> | LH   | LW  |
| BL-5120 | 70 Right          | 700            | 1070           | 575 | 368            | 97 | 80 | 37             | 2010 | 370 |
| BL-5121 | 70 Left           | 700            | 1070           | 575 | 368            | 97 | 80 | 37             | 2010 | 370 |
| BL-5122 | 80 Right          | 800            | 1255           | 575 | 368            | 97 | 80 | 37             | 2010 | 420 |
| BL-5123 | 80 Left           | 800            | 1255           | 575 | 368            | 97 | 80 | 37             | 2010 | 420 |
| BL-5124 | 90 Right          | 900            | 1355           | 575 | 368            | 97 | 80 | 37             | 2010 | 470 |
| BL-5125 | 90 Left           | 900            | 1355           | 575 | 368            | 97 | 80 | 37             | 2010 | 470 |
| BL-5126 | 100 Right         | 1000           | 1465           | 575 | 368            | 97 | 80 | 37             | 2010 | 520 |
| BL-5127 | 100 Left          | 1000           | 1465           | 575 | 368            | 97 | 80 | 37             | 2010 | 520 |
| BL-5128 | 110 Right         | 1100           | 1720           | 575 | 368            | 97 | 80 | 37             | 2010 | 590 |
| BL-5129 | 110 Left          | 1100           | 1720           | 575 | 368            | 97 | 80 | 37             | 2010 | 590 |



## SEMI-AUTOMATIC CAR DOOR BL-501XS

## درب کابین نیمه اتوماتیک



| Type        | Panels | Opening Size/Side | Dimension (mm) |                |     |                |     |     |                |      |     |    |     |
|-------------|--------|-------------------|----------------|----------------|-----|----------------|-----|-----|----------------|------|-----|----|-----|
|             |        |                   | W              | W <sub>1</sub> | H   | H <sub>1</sub> | D   | L   | L <sub>1</sub> | LH   | LW  | CW | CH  |
| BL-5010S    | 2      | 70 - Right        | 700            | 1070           | 510 | 329            | 97  | 80  | 37             | 2010 | 370 | 90 | 550 |
| BL-5011S    | 2      | 70 - Left         | 700            | 1070           | 510 | 329            | 97  | 80  | 37             | 2010 | 370 | 90 | 550 |
| BL-5012S    | 2      | 80 - Right        | 800            | 1255           | 510 | 329            | 97  | 80  | 37             | 2010 | 420 | 90 | 550 |
| BL-5013S    | 2      | 80 - Left         | 800            | 1255           | 510 | 329            | 97  | 80  | 37             | 2010 | 420 | 90 | 550 |
| BL-5012S-3L | 3      | 80 - Right        | 800            | 1115           | 510 | 329            | 140 | 120 | 37             | 2010 | 285 | 90 | 550 |
| BL-5013S-3L | 3      | 80 - Left         | 800            | 1115           | 510 | 329            | 140 | 120 | 37             | 2010 | 285 | 90 | 550 |
| BL-5014S    | 2      | 90 - Left         | 900            | 1355           | 510 | 329            | 97  | 80  | 37             | 2010 | 470 | 90 | 550 |
| BL-5015S    | 2      | 90 - Right        | 900            | 1355           | 510 | 329            | 97  | 80  | 37             | 2010 | 470 | 90 | 550 |



## ◆ مشخصات درب های تمام اتوماتیک سانترال

درب های تمام اتوماتیک سانترال بهران دارای طراحی مدرن ، کیفیت بالا ، استحکام مکانیکی فوق العاده و عمر مفید طولانی قطعات می باشند . این درب ها به دلیل بهره مندی از سیستم کنترل هوشمند (VVVF) برای استفاده در آسانسورهای با ترافیک بالا مناسب هستند . در درب های تمام اتوماتیک به منظور کاهش اصطکاک مکانیکی ، پایین آوردن میزان نویز ، کاهش فرسایش حرکتی ، کاهش گرمای روتور ، افزایش قدرت ، افزایش سرعت و بالا بردن دقت عملکرد از موتورهای برآش لس که در دسته موتور سردرب های گیرلس قرار می گیرند ، استفاده شده است . بهران با بهره گیری از فناوری های نوین همچنین توانسته عمق لته ها را در این درب ها تا ۱۰ سانتیمتر کاهش دهد که این امر موجب ایجاد سطح مفید بیشتری برای کابین شده است . این کاهش مزیتی بزرگ برای آن دسته از آسانسورهایی است که دارای چاه های کوچک هستند .

## ◆ AUTOMATIC CENTRAL DOORS SPECIFICATIONS

Metrics such as being eye-catching, being made of high quality materials, enjoying extraordinary mechanical stability, and maximum useful life have made Behran's automatic central doors distinguished in Iran's market. Equipped with a very powerful VVVF drive system, the given doors can properly be used in heavy-duty elevators. Behran utilizes Brushless door induction motor drive in its automatic doors. Brushless automatic motor drives are capable of reducing the mechanical friction, lowering the level of noise Db and erosion, lowering down the heat of the rotor, doubling down the power and the speed rate, and, last but not least, enhancing the accuracy rate of the whole system. Technology, on the other side, has helped Behran Industrial Group to decrease the depth of this type of doors up to 10cm. This capacity creates yet another value added for the users; providing them with more usable surface area in an elevator car. This smart creativity and/or innovation has now turned to be regarded as an absolute superiority for elevators with a narrow length shaft.

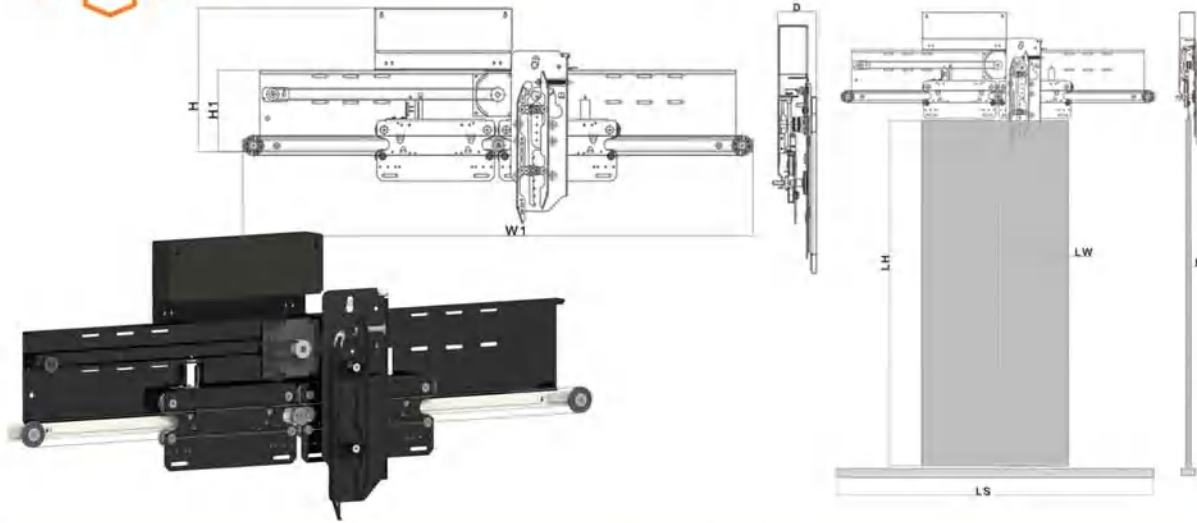






## AUTOMATIC CENTRAL CAR DOORS BL-514X

## درب کابین سانترال

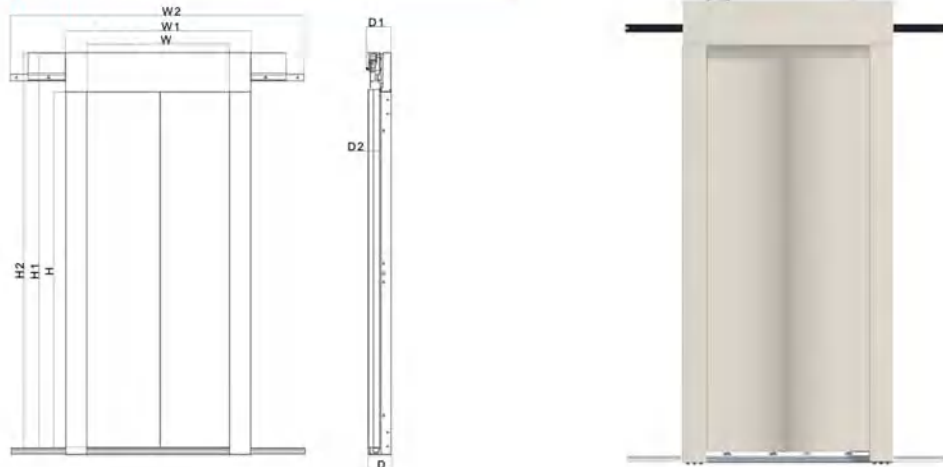


| Type    | Opening Size/Side | Dimensions Spec. (mm) |      |     |     |     |      |    |      |     |
|---------|-------------------|-----------------------|------|-----|-----|-----|------|----|------|-----|
|         |                   | W                     | W1   | H   | H1  | D   | LS   | L  | LH   | LW  |
| BL-5141 | 70 - Central      | 700                   | 1350 | 470 | 260 | 140 | 1400 | 65 | 2010 | 370 |
| BL-5142 | 80 - Central      | 800                   | 1650 | 470 | 260 | 140 | 1600 | 65 | 2010 | 425 |
| BL-5143 | 90 - Central      | 900                   | 1850 | 470 | 260 | 140 | 1800 | 65 | 2010 | 475 |
| BL-5144 | 100 - Central     | 1000                  | 2050 | 470 | 260 | 140 | 2000 | 65 | 2010 | 525 |
| BL-5145 | 110 - Central     | 1100                  | 2200 | 470 | 260 | 140 | 2200 | 65 | 2010 | 575 |



## AUTOMATIC CENTRAL LANDING DOORS BL-513X

## درب طبقه سانترال



| Type    | Opening Size/Side | Dimensions Spec. (mm) |      |      |      |      |      |     |     |    |
|---------|-------------------|-----------------------|------|------|------|------|------|-----|-----|----|
|         |                   | W                     | W1   | W2   | H    | H1   | H2   | D   | D1  | D2 |
| BL-5131 | 70 - Central      | 700                   | 940  | 1350 | 2000 | 2220 | 2260 | 135 | 160 | 65 |
| BL-5132 | 80 - Central      | 800                   | 1040 | 1650 | 2000 | 2220 | 2260 | 135 | 160 | 65 |
| BL-5133 | 90 - Central      | 900                   | 1140 | 1850 | 2000 | 2220 | 2260 | 135 | 160 | 65 |
| BL-5134 | 110 - Central     | 1100                  | 1240 | 2200 | 2000 | 2220 | 2260 | 135 | 160 | 65 |



## سایر محصولات

گاورنرهای سرعت، فلکه های کششی گاورنر، فلکه های هرزگرد، قفل درب لولایی، وزنه های روکش پلاستیک و آهنی، براکت های ریل، پشت بندهای ریل، پایه موتورگیربکس، تراول کابل، بست تراول کابل، فتوسل پرده ای، سونیچ ایمنی قلاب بکسل، کفشک های غلطکی زنجر جبران، روغندان ریل و ... از دیگر محصولات تولیدی در شرکت آسانسور و پله برقی بهران هستند.

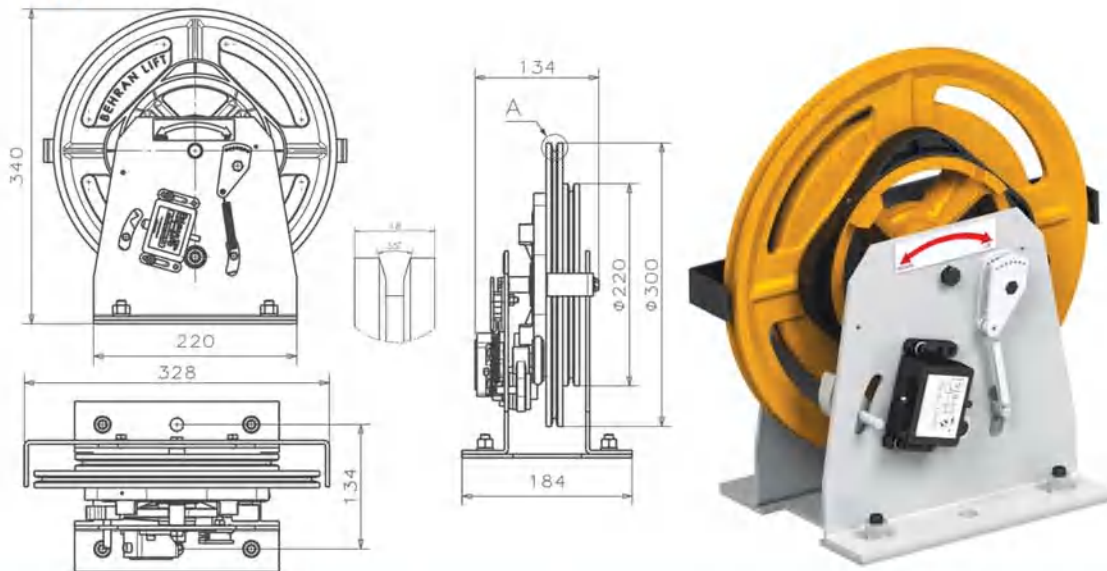
## OTHER PRODUCTS

Overspeed governors, governor tension pulleys, deflector sheave, swing door locks, plastic & metal coated counterweights, guide rail brackets, fish plates, machine bedplate, OS traveling cable bracket, door detector, final limit switch key, spring-type rope anchorages roller guide shoes, compensation chains, guide rail lubricator container, etc. are among other products manufacturing in Behran Industrial Group.



## OVERSPEED GOVERNORS BL- 5061/5062

## گاورنرهای سرعت

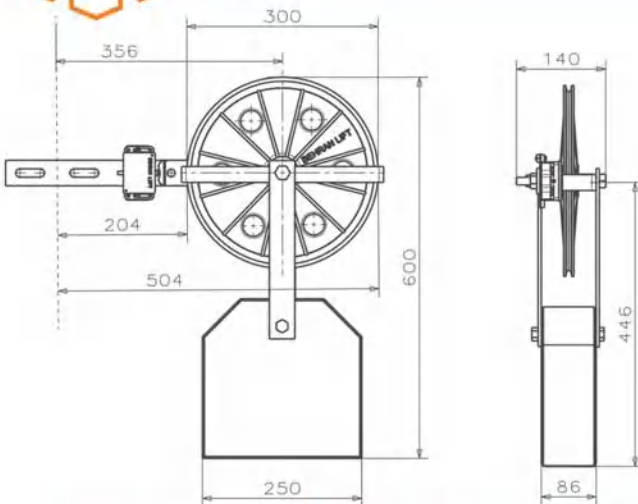


| Type         | D (mm) | Vn (m/s) | Vtr (m/s) |      | Ve (m/s) |      | Wire Rope Dia. |
|--------------|--------|----------|-----------|------|----------|------|----------------|
|              |        |          | Down      | Up   | Down     | Up   |                |
| BL- 5061- R1 | 300    | 1.00     | 1.28      | 1.35 | 1.23     | 1.30 | 6              |
| BL- 5062- R1 | 300    | 1.6      | 1.98      | 2.05 | 1.93     | 2    | 6              |



## TENSION PULLEYS BL- 5063/5064

## فلکه های کششی گاورنر



| Type     | D (mm) | V (m/s)     | Wire Rope Dia. (mm) | Weight (kg) |
|----------|--------|-------------|---------------------|-------------|
| BL- 5064 | 300    | 1.00 - 1.60 | 6                   | 18          |



## قفل درب

قفل درب از اجزای مهم در ایمنی آسانسور است. این اهمیت و در کنار آن فقدان قفل های با کیفیت در بازار ایران مستخصمان مجموعه بهران را بر آن داشت تا با تلاش بی وقفه محصولی تولید کنند که ایمنی تضمین شده ای را به کاربران هدیه دهد. این تلاش در نهایت قفل درب لولایی بهران مدل BL-508X را به بازار ایران ارائه کرد. این محصول دارای علامت استاندارد ایران و CE اروپا است. کیفیت استثنایی و طراحی بی نظیر BL-508X را از سایر محصولات مشابه در بازار متمایز کرده است. تست ۲۰۰ هزار ضربه ای که دو برابر میزان استاندارد بین المللی است نشان دهنده کیفیت بالای این محصول است.



### DOOR LOCK DEVICES

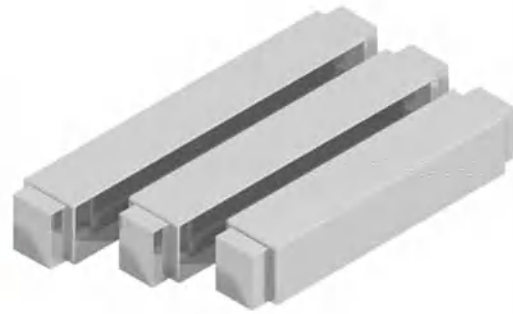
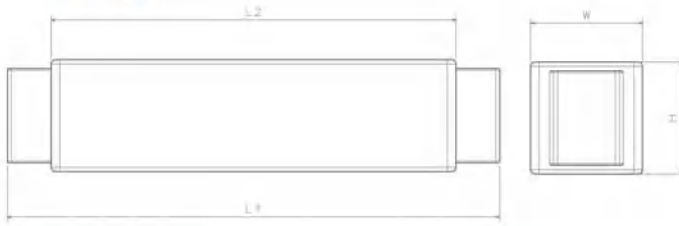
The door lock device is one of the vital and essential safety components in elevators. The quality of the locks and their performance guarantee the trips the users take in their daily commuting. Using poor quality lock devices will end in poor performance and irreparable incidents. The importance of this issue, in the one hand, and the lack of high quality door lock devices in Iran, on the other hand, made Behran Industrial Group to start designing and manufacturing BL-508X door lock device which carries a European CE and Iranian standards, as well. BL-508X is adequate for and can be used in different types of swing doors. The quality and the performance of this specific type of device has made it distinguished from other products of the same category available in Iran's market. Applying tests adopted by national and international organizations, the company has tried all its bests to double down the quality of this specific type of product.





## COUNTERWEIGHTS BL-504X

## وزنه های تعادل

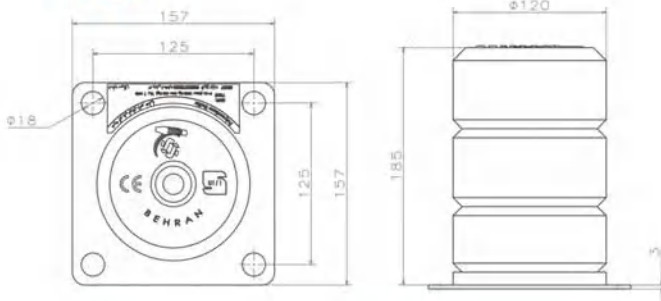


| Type    | Size | Dimension (mm) |     |     |     | Net Weight (kg) |
|---------|------|----------------|-----|-----|-----|-----------------|
|         |      | L1             | L2  | H   | W   |                 |
| BL-5047 | 78   | 780            | 670 | 150 | 150 | 50              |
| BL-5048 | 86   | 860            | 760 | 150 | 150 | 56              |
| BL-5049 | 97   | 970            | 860 | 150 | 150 | 66              |

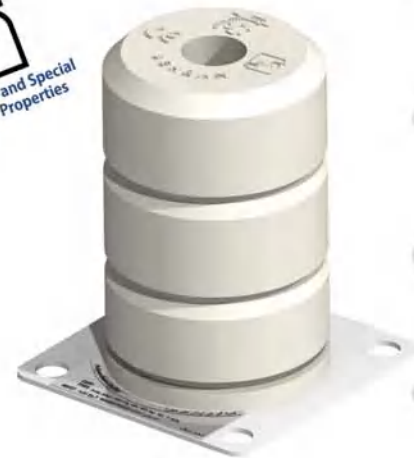


## POLYURETHANE BUFFER BL-5069

## ضربه گیر پلی اورتان



**High Quality and Special  
Technical Properties**

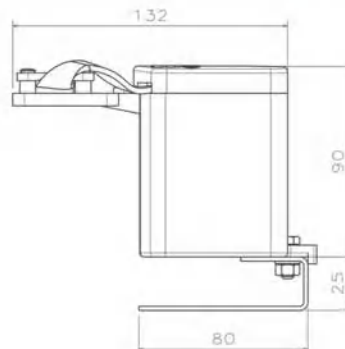
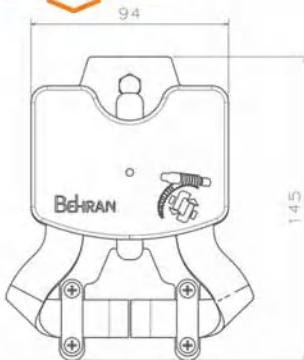


| Type    | P+Q<br>(Kg) |      | Vmax<br>(m/s) |
|---------|-------------|------|---------------|
|         | Min.        | Max. |               |
| BL-5069 | 400         | 1500 | 1             |



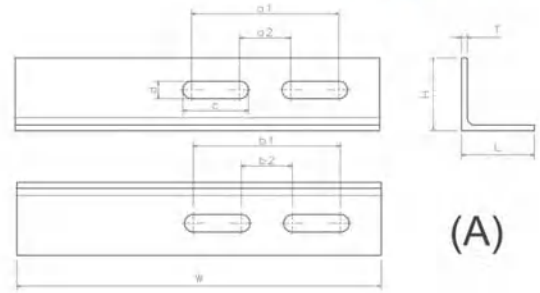
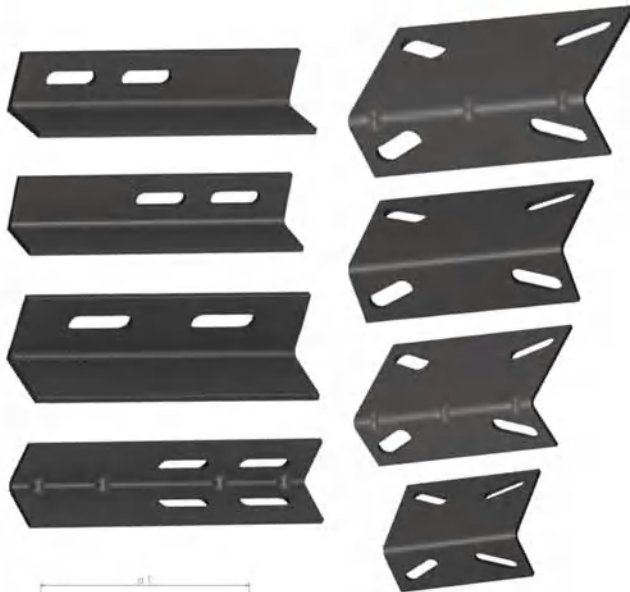
## LUBRICATOR CONTAINER BL-506S

## روغندان ریل

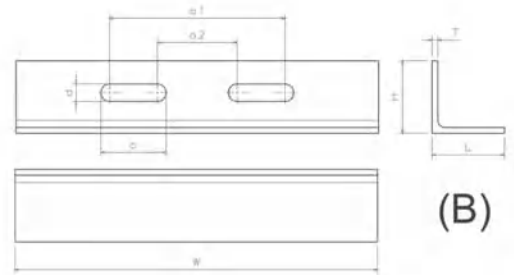


# براکت های ریل

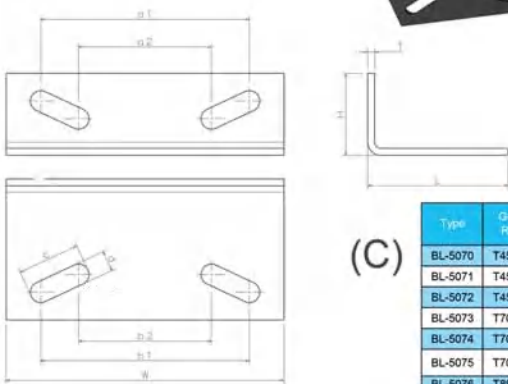
# GUIDE RAIL BRACKETS BL- 507X



(A)



(B)

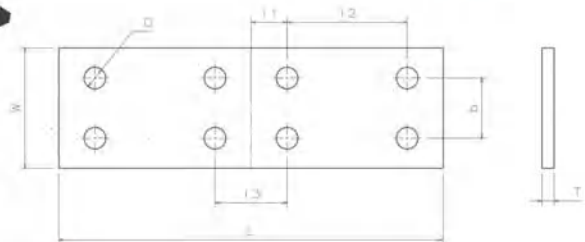


(C)

| Type    | Guide Rails | Dimension (mm) |     |     |    |      |    |     |    |     |    | Drawing Type |
|---------|-------------|----------------|-----|-----|----|------|----|-----|----|-----|----|--------------|
|         |             | T              | W   | L   | H  | d    | g  | a1  | a2 | b1  | b2 |              |
| BL-5070 | T45,T50     | 4              | 250 | 50  | 50 | 12.5 | 45 | 100 | 35 | -   | -  | A            |
| BL-5071 | T45,T50     | 4              | 250 | 50  | 50 | 12.5 | 45 | -   | -  | 100 | 35 | A            |
| BL-5072 | T45,T50     | 4              | 250 | 50  | 50 | 12.5 | 45 | 100 | 35 | 100 | 35 | A            |
| BL-5073 | T70,T75     | 4              | 250 | 50  | 50 | 12.5 | 45 | 100 | 35 | -   | -  | B            |
| BL-5074 | T70,T75     | 4              | 150 | 100 | 60 | 12.5 | 45 | 114 | 55 | 114 | 55 | C            |
| BL-5075 | T70,T75     | 5              | 150 | 100 | 60 | 12.5 | 45 | 114 | 55 | 114 | 55 | C            |
| BL-5076 | T89,T90     | 4              | 200 | 100 | 60 | 15   | 45 | 150 | 96 | 150 | 96 | C            |
| BL-5077 | T89,T90     | 5              | 200 | 100 | 60 | 15   | 45 | 150 | 96 | 150 | 96 | C            |

# پشت بند ریل

# FISH PLATES BL- 508X

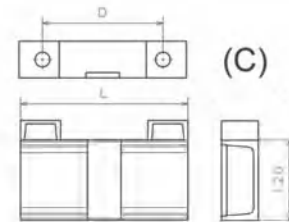
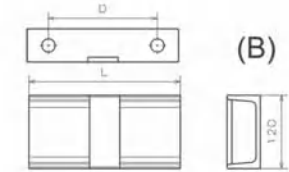
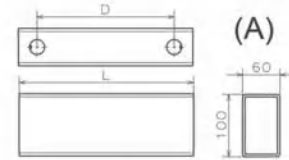
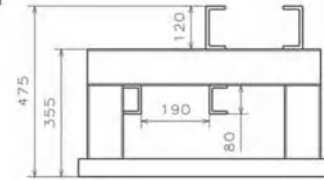
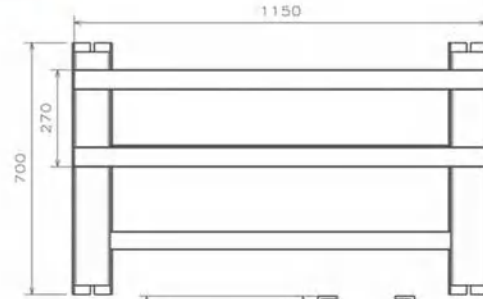


| Type    | Guide Rails /iso       | Dimension (mm) |     |    |    |      |      |      |      | Screw Size |
|---------|------------------------|----------------|-----|----|----|------|------|------|------|------------|
|         |                        | T              | L   | W  | D  | l1   | l2   | l3   | b    |            |
| BL-5080 | T45                    | 5              | 160 | 50 | 9  | 15   | 50   | 30   | 25   | M8         |
| BL-5081 | T50                    | 5              | 180 | 50 | 9  | 25   | 50   | 50   | 30   | M8         |
| BL-5082 | T70 / A&B<br>T75 / A&B | 8              | 250 | 70 | 13 | 25   | 80   | 50   | 42   | M12        |
| BL-5083 | T89 / A&B<br>T90 / A&B | 10             | 280 | 90 | 13 | 38.1 | 76.2 | 76.2 | 57.2 | M12        |



MACHINE FRAME  
BL-509X

پایه موتور گیربکس



| Type    | Gearbox                   | Drawing Type | L (mm) | D (mm) |
|---------|---------------------------|--------------|--------|--------|
| BL-5090 | Behran (BL-5004, BL-5005) | A            | 280    | 220    |
| BL-5091 | Behran (BL-5006, BL-5007) | A            | 280    | 225    |
| BL-5092 | GEM                       | A            | 250    | 180    |
| BL-5093 | SASSI LEO                 | B            | 250    | 150    |
| BL-5094 | SASSI JEKO                | B            | 250    | 150    |
| BL-5095 | SASSI MF48                | B            | 300    | 230    |
| BL-5096 | Montanari                 | B            | 280    | 220    |
| BL-5097 | Sicor (Elecomp)           | C            | 245    | 180    |

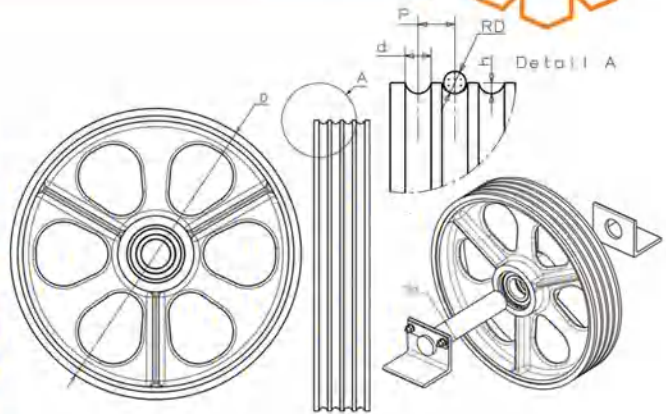
## فلکه های هرزگرد

## DEFLECTION PULLEYS BL- 505X



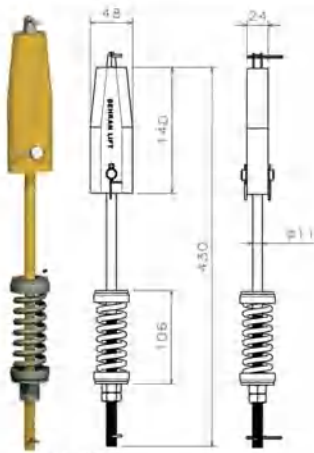
| Order Number | Rd | D (mm) | Groove No. n | d mm | h mm | Sd |
|--------------|----|--------|--------------|------|------|----|
| BL-5050n     | 6  | 240    | 5-6-7-8      | 7    | 3    | 55 |
| BL-5051n     | 8  | 330    | 5-6-7-8      | 9    | 4    | 55 |
| BL-5052n     | 10 | 400    | 4-5-6        | 11   | 5    | 40 |
| BL-5053n     | 11 | 450    | 4-5-6        | 12   | 5    | 40 |
| BL-5054n     | 12 | 480    | 4-5-6-7-8    | 13   | 6    | 55 |
| BL-5055n     | 13 | 520    | 4-5-6-7-8    | 14   | 6.5  | 55 |

سایر سایزهای فلکه های هرزگرد به سفارش مشتری و در حد اقل زمان ممکن قابل تحویل می باشد.  
Deflection Pulleys not mentioned here in this table are available in case of MTOs (Make to Order).

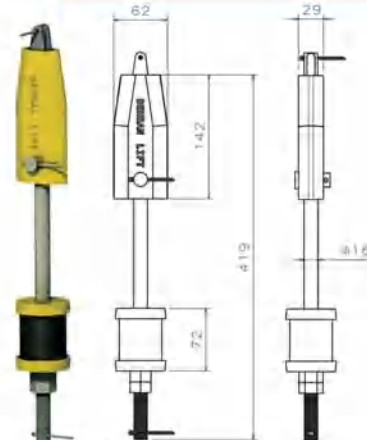


## قلاب بگسل (مدل فورج)

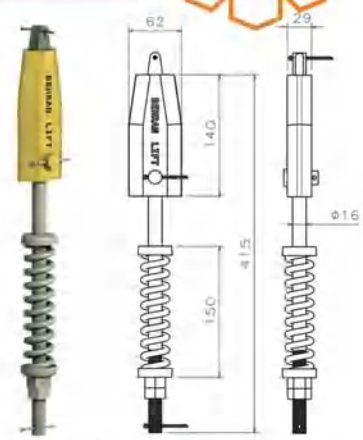
## ROPE ANCHORAGES BL- 5040/41/42



BL-5040



BL-5042



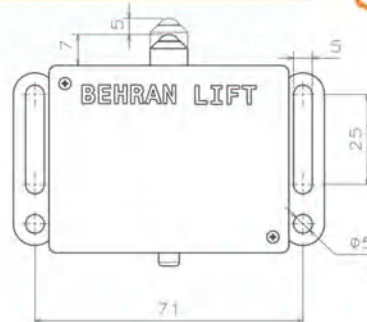
BL-5041



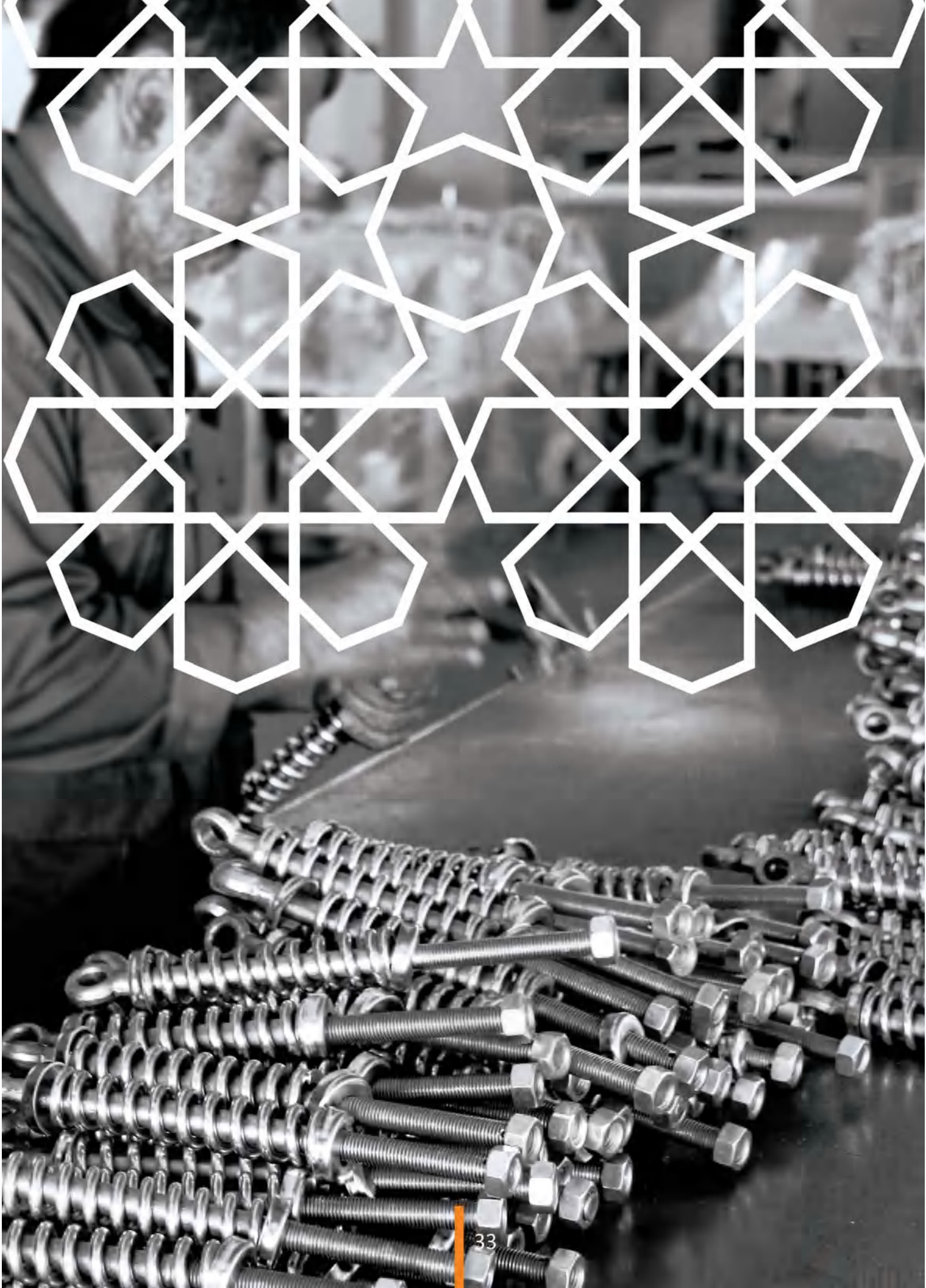
| Type    | Rope Dia. (mm) |   |    |    | Bolt Diameter | Nominal Weight (Kg) | Max. Weight (Kg) |
|---------|----------------|---|----|----|---------------|---------------------|------------------|
|         | 6              | 8 | 10 | 11 |               |                     |                  |
| BL-5040 | ✓              | ✓ | -  | -  | M12           | 3000                | 4000             |
| BL-5041 | -              | - | ✓  | ✓  | M16           | 6000                | 7700             |
| BL-5042 | -              | - | ✓  | ✓  | M16           | 6000                | 7700             |

## سوئیچ ایمنی

## SAFETY SWITCH BL- 5096



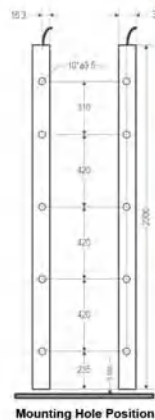
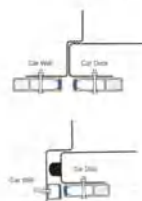




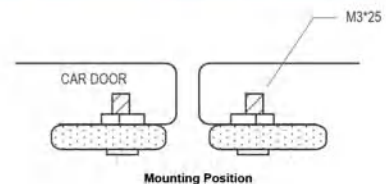


کفشک های غلطکی بهران دارای سه عدد رولر با سرعت عملکردی تا ۲ متر بر ثانیه می باشند و توانایی تحمل حداکثر نیروی ضربه ای ۲۰۰۰ نیوتن را دارند. جنس رولرها از پلی اورتان است. میزان صدا، لرزش و اصطکاک در این کفشک ها بسیار کم است و در انواع ریل های آسانسور قابل استفاده هستند.

This specific type of polyurethane roller guide shoe, BHZ125, consists of three roller wheels. The roller wheels, with a speed rate up to 2.0 m/s, are capable to properly operate under a maximum impact force of about 2000 N. The noise level, vibration, and friction in this type of roller guide are absolutely low. This specific product can be used with different types of elevator guide rails; including, T70, T90, and T125.



| Elevator Car Door Detector- Model BL-B-32 |                  |
|---|------------------|
| Number of Infrared Diodes                 | 32               |
| Supply Voltage                            | 24V DC           |
| Mechanical Dimensions                     | 10 x 38 x 2000mm |
| Operating Temperature                     | -20°C ~ +65°C    |
| Detection Height                          | 20 ~ 1841mm      |
| Scanning Beams                            | 128 Beams        |
| Protection Level                          | IP54             |
| Detection Range                           | 0 ~ 4m           |

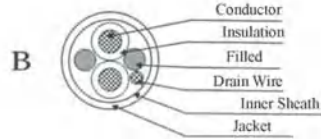
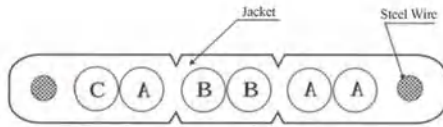




## SHIELDED TRAVELING CABLE

## تراول کابل شیلددار

مناسب برای آسانسورهای با ارتفاع و سرعت بالا  
Suitable for high-rise, high-speed elevators



## BEHRAN COMPENSATION CHAINS

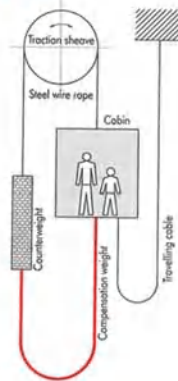
## زنجیرهای جبران بهران



RUBBER COATED  
BALANCE CHAINS



BALANCE CHAINS  
APPARATUS

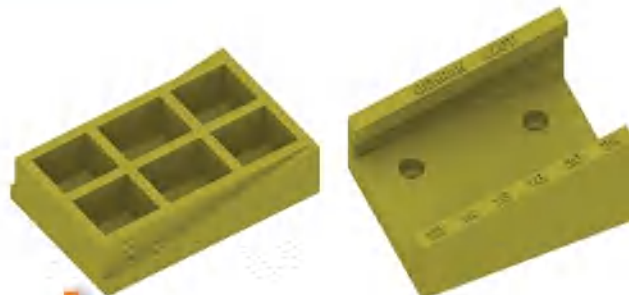
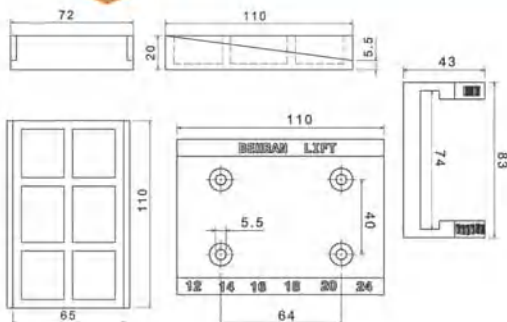


| Type  | Unit Weight (Kg/m) | External Diameter (mm) | Bending Diameter (mm) | Diameter of Link (mm) | Breaking Load (Kg) | Maximum Hang (m) |
|-------|--------------------|------------------------|-----------------------|-----------------------|--------------------|------------------|
| QL150 | 2.24 ± 0.20        | 32.0 ± 2.3             | 610.0                 | 7.8 ± 0.5             | ≥ 23.68            | 130              |
| QL200 | 2.98 ± 0.20        | 38.0 ± 2.5             | 660.0                 | 9.5 ± 0.5             | ≥ 29.97            | 160              |
| QL250 | 3.73 ± 0.20        | 42.0 ± 2.5             | 660.0                 | 10.0 ± 0.5            | ≥ 37.00            | 142              |
| QL300 | 4.47 ± 0.20        | 44.0 ± 2.5             | 660.0                 | 11.0 ± 0.5            | ≥ 44.70            | 153              |



## TRAVELING CABLE BRACKET (OS) BL-5066

## بست تراول کابل (OS)





**کابین های بهران**  
BEHRAN ELEVATOR CARS



**BLS - 140**



**BLS - 150**



**BLS - 112**



**BLS - 113**



**BLS - 114**



**BLS - 115**



## شستی های احضار CAR & LANDING OPERATING PANELS

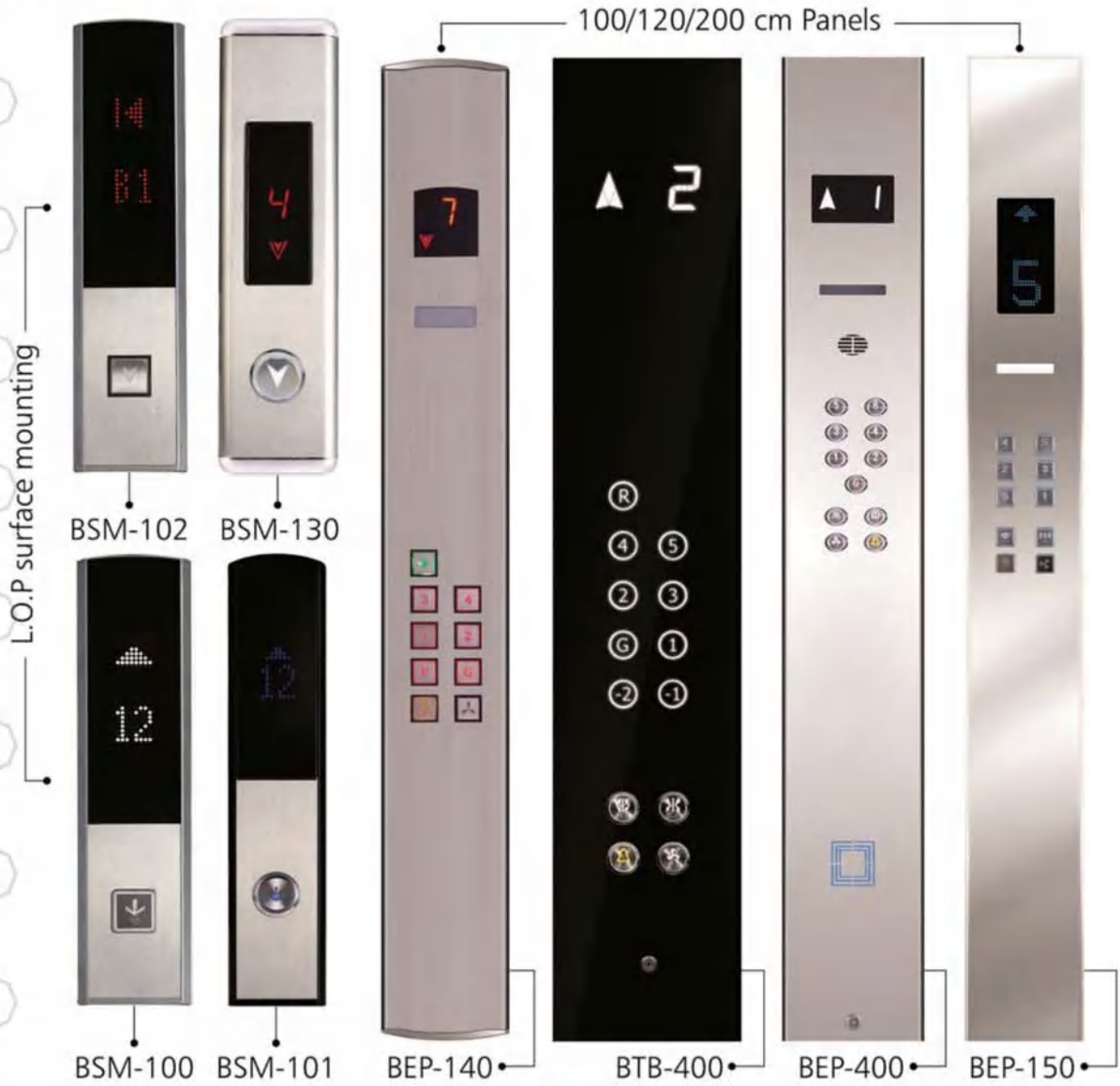
### ویژگی های شستی های لمسی طبقات و کابین بهران

- سازگاری کامل از لحاظ سیم بندی با شستی ها و صفحه کلیدهای معمول
- طول عمر بسیار زیاد به دلیل حذف استهلاک کلیدزنی مکانیکی
- دارای کارکرد خود تصحیحی دائم به دلیل استفاده از میکروکنترلر
- دارای پلکسی گلس نشکن و لمینیت شده جهت ایمنی بالا
- مطابق با استاندارد EN81 اروپا
- دارای تنوع رنگ، طرح و نور در پس زمینه پنل

### Features of Behran Car & Landing Operating Panels

- Enjoying a wiring system that is fully compatible with the features of common car and landing operating panels
- Extra longevity due to the omission of mechanical ordering
- Constant self-correcting due to the micro-controllers operation
- Laminated and shatter-proofed for safety matter
- In Accordance with New European standards; EN81
- Available in different colors, designs, and backlights









گروه صنعتی بهران ارائه کننده انواع تابلو فرمان آسانسور در ایران است. این تابلوها همان طور که در تصاویر بالا مشاهده می شوند ، در انواع مختلف و طبق استانداردهای ملی و بین المللی تولید می گردند .

Behran Industrial Group, as a leading local supplier, distributes different types of high performance elevator control panels across Iran. The panels, as shown in images above, enjoy accepted national and international standards and are available in different models.



Car Guide Shoe  
کفشک کابین



Door Detector Controller  
سنسور الکترونیک درب



Counterweight Guide Shoes  
کفشک وزنه



Rail Attachment Clips  
لقمه ریل



Limit Switches-Emergency Stop  
کلید قارچی - شالتر (کلکتور)



Revision Box  
جعبه رویزیون



Overload Module  
اورلود



Three-Phase Panel  
جعبه سه فاز



Door Retiring Cam  
مگنت درب بازکن



Magnetic Sensor  
سنسور آهنربائی



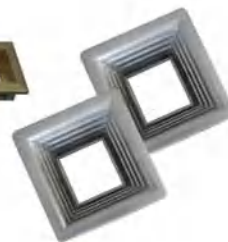
Door Closer  
دپکتاتور



Progressive Safety Gear  
پاراشوت تدریجی

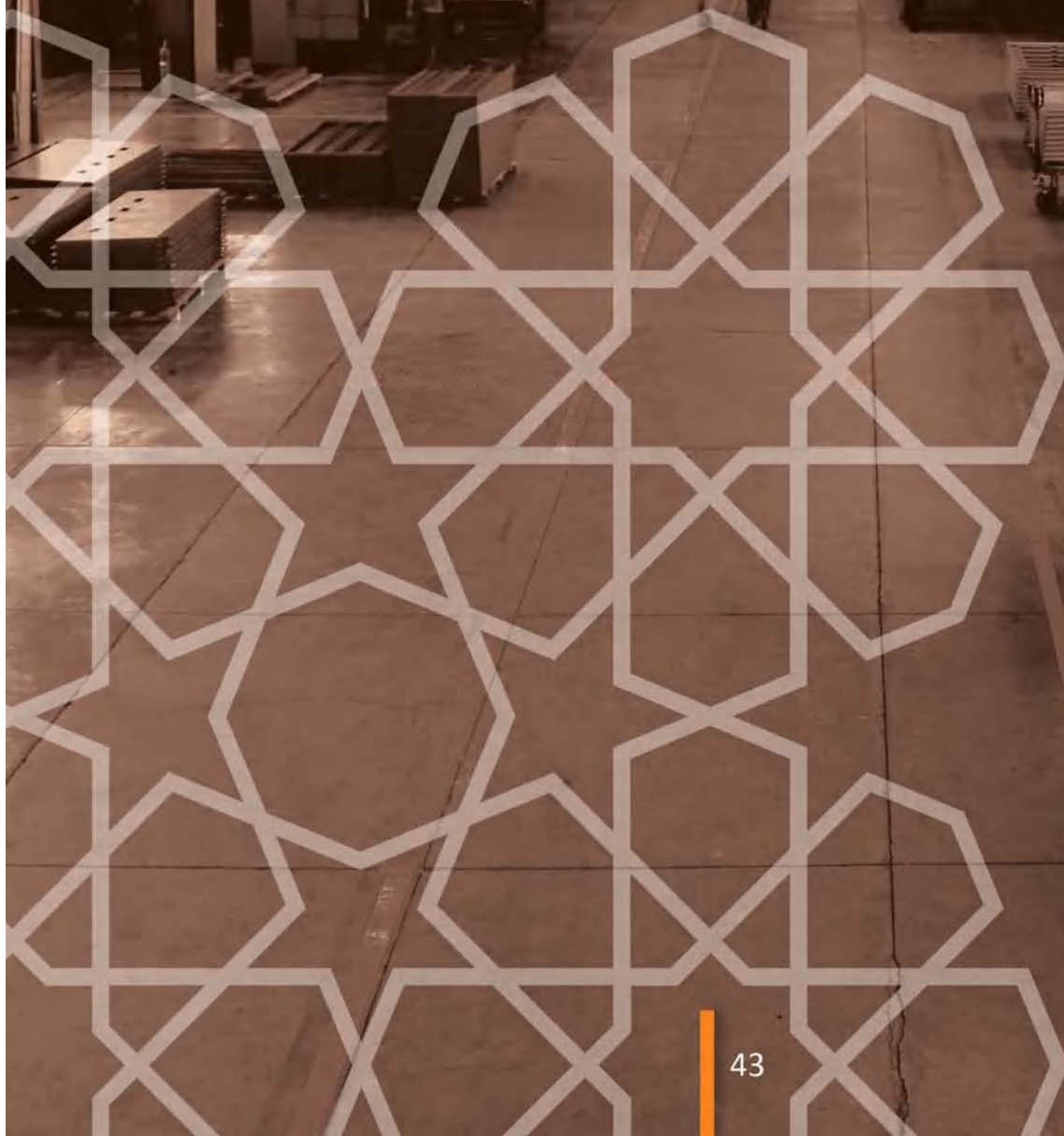


Safety Glass Frame  
قاب شیشه محافظ



Doorknob  
دستگیره درب

# BEHRAN به‌رانب



## واردات IMPORT

گروه صنعتی بهران همیشه نسبت به کیفیت محصولات حساس بوده و بر این اصل تاکید داشته که استفاده از قطعات مرغوب حق مشتری است. این گروه با بهره گیری مناسب از این رویکرد به تولید محصولاتی پرداخته که امروز جزو بهترین ها در ایران به شمار می روند. مدیران این مجموعه با تعمیم این دیدگاه به بحث واردات با شرکت هایی وارد مذاکره شده اند که جزو بهترین ها در جهان محسوب می شوند. این مذاکرات در نهایت موفقیت بهران در اخذ نمایندگی انحصاری و رسمی از شرکت هایی مانند مارازی، جم، آلبرتو ساسی، زیلابگ، گوستا وولف، هنینگ، شن تای، دتوایلر، ویتور، ترکی ری و کنی را رقم زد.

In Behran Industrial Group, the quality is and has been the main concern. The company, during its business operation, has always tried all its best not to ignore a strategic principle; saying, "HIGH QUALITY PRODUCT is an ABSOLUTE RIGHT for ALL CUSTOMERS." Through employing a proper policy with respect to the issue, the group has started manufacturing a wide range of world-class products and this policy finally opened a new door to the managers, assisting them to enter negotiations with dozens of world-class companies; including, Marrazi S.r.l, Wittur Holding GmbH, General Elevator Machines (GEM), Alberto Sassi SPA, Ziehl-Abegg SE, Gustav Wolf GmbH, Henning GmbH, Shen Tai, Dätwyler Holding AG, Turkeli Ray Asansör Ray, and Canny Elevator Co., Ltd. Now, years after the commence of this constructive cooperation, Behran Industrial Group has turned to be regarded as the official and exclusive sales representative of all the said companies that are now operating internationally in different geographical locations across the world.





## موتور گیربکس های جم

طراحی و ساخت موتور گیربکس های جم مطابق با دستور العمل 95/16/EC-EN81.1 اروپا انجام می پذیرد. این موتورگیربکس ها در ظرفیت های سه ، چهار ، شش و هشت نفره با سرعت های مختلف طراحی و تولید می شوند. دنده برنجی و مارپیچ گیربکس های جم به دلیل بهره مندی از کیفیت بسیار بالا توان تحمل فشارهای محوری شدید را دارا هستند. میزان صدای این موتورگیربکس ها کمتر از ۶۰ دسی بل است و یکی از مزیت های آن قابلیت جداشوندگی قطعات و به هم پیوستگی مجدد آنها در محل نصب می باشد. سطح لرزش افقی موتور گیربکس های جم نیز کاملا با استانداردهای IEC2-23 و IEC34-14 اروپا همخوانی دارد. موتورگیربکس های جم توسط شرکت جم ایتالیا تولید می گردند و در ایران توسط گروه صنعتی بهران به عنوان نماینده انحصاری این شرکت ایتالیایی توزیع می شوند.

### GEM GEARED ELEVATOR DRIVE MACHINES

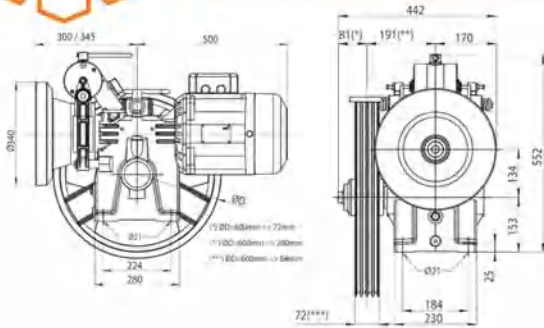
The manufacturing and designing process of GEM geared elevator drive machines are totally based on Directive 95/16/EC-EN81.1 of the Europe. GEM geared elevator drive machines are available in Behran Industrial Group in different capacities (Max 3, 4, 6, and 8 persons) and different speeds. The quality of the worm wheel and the worm shaft of these specific types of elevator drive machines make them to operate properly and constantly in case of any sudden pressure during an operation. Furthermore, GEM geared elevator drive machines enjoy the lowest possible decibel rating (60 dB). The horizontal vibration level of GEM elevator drive machines is in full concordance with European standards; IEC2-23 and IEC34-14. Disassembling and then reassembling of parts and components in the project site is a value added that increases the efficiency of the entire installation process. Thanks to efforts made by Behran Industrial Group, Iranian customers have already had a constant access to different elevator drive machines manufactured by General Elevator Machines, GEM. Behran Industrial Group is the exclusive representative of the Italian company, GEM, in Iran.





## GEM GEARED ELEVATOR DRIVE MACHINE HW-134

موتور گیربکس جم

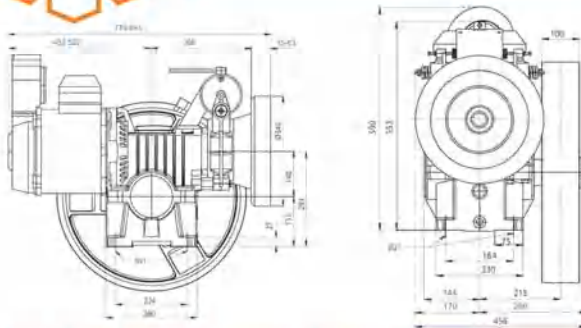


| Load                                  | Speed | Reduction Ratio | Sheave Diameter | Motor Power AC1                                | Motor Power AC2 | Motor Power VVVF |
|---------------------------------------|-------|-----------------|-----------------|--|-----------------|------------------|
| 320                                   | 0.66  | 65/1            | 550             | 3.0 <4.5 Hp>                                   | 3.0 <4.5 Hp>    | 3.0 <4.5 Hp>     |
| 320                                   | 0.72  | 65/1            | 600             | 3.4 <5.0 Hp>                                   | 3.4 <5.0 Hp>    | 3.4 <5.0 Hp>     |
| 320                                   | 0.82  | 53/1            | 550             | 3.7 <5.5 Hp>                                   | 3.7 <5.5 Hp>    | 3.7 <5.5 Hp>     |
| 480                                   | 0.71  | 53/1            | 480             | 4.0 <6.0 Hp>                                   | 4.0 <6.0 Hp>    | 4.0 <6.0 Hp>     |
| 480                                   | 0.82  | 53/1            | 550             | -  | 5.0 <7.4 Hp>    | 5.0 <7.4 Hp>     |
| 480                                   | 1.03  | 42/1            | 550             | -  | 5.5 <8.1 Hp>    | 5.5 <8.1 Hp>     |
| 480                                   | 1.27  | 37/1            | 600             | -  | -               | 6.8 <10.0 Hp>    |
| Distance between slow and fast shafts |       |                 |                 | 134 mm   |                 |                  |
| Max static load                       |       |                 |                 | 2,300 Kg (2,000 Kg with traction sheave Ø 600) |                 |                  |
| Max output torque                     |       |                 |                 | 1,094 Nm                                       |                 |                  |
| Reduction ratio                       |       |                 |                 | 1/37 - 1/42 - 1/53 - 1/65                      |                 |                  |
| Max motore power                      |       |                 |                 | 4.0 kWasy AC1 - 6.1 kWasy AC2 - 6.8 kWasy VVVF |                 |                  |
| Motor type                            |       |                 |                 | AC1,AC2,VVVF                                   |                 |                  |
| Average gear efficiency               |       |                 |                 | 0.7  |                 |                  |
| Diameter of traction sheave           |       |                 |                 | mm 480, mm 550, mm 600                         |                 |                  |
| Electromagnetic brake                 |       |                 |                 | 24V, 48V, 60V, 110V, 200V                      |                 |                  |
| Synthetic oil                         |       |                 |                 | 3 lt (lubricated for life)                     |                 |                  |
| Average weight of the machine         |       |                 |                 | 220 Kg   |                 |                  |



## GEM GEARED ELEVATOR DRIVE MACHINE HW-140

موتور گیربکس جم



| Load                                  | Speed | Reduction Ratio | Sheave Diameter | Motor Power AC1                                   | Motor Power AC2 | Motor Power VVVF |
|---------------------------------------|-------|-----------------|-----------------|---|-----------------|------------------|
| 630                                   | 0.71  | 53/1            | 480             | 5.5 <8.1 Hp>                                      | 5.5 <8.1 Hp>    | 5.5 <8.1 Hp>     |
| 630                                   | 0.83  | 53/1            | 560             | -   | 6.1 <9.0 Hp>    | 6.1 <9.1 Hp>     |
| 630                                   | 1.00  | 44/1            | 560             | -   | 6.8 <10.0 Hp>   | 6.8 <10.0 Hp>    |
| 630                                   | 1.07  | 44/1            | 600             | -   | 6.8 <10.0 Hp>   | 6.8 <10.0 Hp>    |
| 630                                   | 1.27  | 37/1            | 600             | -   | -               | 8.1 <12.0 Hp>    |
| 630                                   | 1.75  | 43/2            | 480             | -   | -               | 10.1 <15.0 Hp>   |
| Distance between slow and fast shafts |       |                 |                 | 140 mm  |                 |                  |
| Max static load                       |       |                 |                 | 3,100 kg  |                 |                  |
| Max output torque                     |       |                 |                 | 1,470 Nm  |                 |                  |
| Reduction ratio                       |       |                 |                 | 1/58 - 1/53 - 1/44 - 1/37 - 2/43                  |                 |                  |
| Max motor power                       |       |                 |                 | 8.1 kWasy [50Hz - AC2] - 10.8 kWasy [50Hz - VVVF] |                 |                  |
| Motor type                            |       |                 |                 | AC1,AC2,VVVF                                      |                 |                  |
| Average gear efficiency               |       |                 |                 | 0.75  |                 |                  |
| Diameter of traction sheave           |       |                 |                 | mm 480, mm 560, mm 600                            |                 |                  |
| Electromagnetic brake                 |       |                 |                 | 24V, 48V, 60V, 110V, 200V                         |                 |                  |
| Synthetic oil                         |       |                 |                 | 3.5 lt (lubrificato) - (lubricated for life)      |                 |                  |
| Average weight of the machine         |       |                 |                 | 260 Kg  |                 |                  |





ALBERTO SASSI



ALBERTO SASSI SPAIN

## موتور گیر بکس آلبرتو ساسی ایتالیا و اسپانیا

GEARED ELEVATOR DRIVE MACHINES OF ALBERTO SASSI OF ITALY AND SPAIN

شرکت آسانسور بهران نماینده رسمی آلبرتو ساسی ایتالیا و اسپانیا  
Behran, Official Representative of Alberto Sassi of Italy and Spain

**MODY**



**LEO**



**TORO**



**MF94**



**MF48**



**MF84**



**S58**  
Spain



**S38**  
Spain



| Max. Static Load      | Power Range |           | Lubrication           |
|-----------------------|-------------|-----------|-----------------------|
|                       | AC2         | VVVF      |                       |
| <b>TORO</b> 4200 Kg   | 3.5-11.0    | 3.3-20.6  | • Lubricated for life |
| <b>MF84</b> 6000 Kg   | 6.0-20.6    | 5.9-25.0  | • Lubricated for life |
| <b>MF94</b> 8000 Kg   | 13.6-20.6   | 11.0-27.9 | Fill Oil              |
| <b>MB94</b> 8000 Kg   | 13.6-40.4   | 11.0-40.4 | Fill Oil              |
| <b>MB95</b> 12000 Kg  | 17.6-50.7   | 14.7-50.7 | Fill Oil              |
| <b>MB108</b> 15000 Kg | 25.7-91.9   | 25.7-91.9 | Fill Oil              |

• The quantity of oil is sufficient for the overall gear life. Do not top up and replace.  
Use oil types indicated in the lubrication table.  
Standard type brake is 180 V DC.  
Fan 220 V AC (optional part in some types).

| Max. Static Load             | Power Range |          | Lubrication           |
|------------------------------|-------------|----------|-----------------------|
|                              | AC2         | VVVF     |                       |
| <b>S30/S30S</b> 2100/2300 Kg | 3.5-5.5     | 3.3-7.3  | Fill Oil              |
| <b>S38</b> 3000 Kg           | 4.0-5.5     | 3.3-7.3  | Fill Oil              |
| <b>MODY</b> 2250 Kg          | -           | 1.5-6.5  | • Lubricated for life |
| <b>LEO</b> 3000 Kg           | 3.5-5.5     | 3.3-11.0 | • Lubricated for life |
| <b>MF48</b> 3100 Kg          | 3.5-7.3     | 3.3-11.4 | Fill Oil              |
| <b>S58</b> 4000 Kg           | 4.0-11.0    | 3.3-19.1 | Fill Oil              |

• The quantity of oil is sufficient for the overall gear life. Do not top up and replace.  
Use oil types indicated in the lubrication table.  
Standard type brake is 180 V DC.  
Fan 220 V AC (optional part in some types).

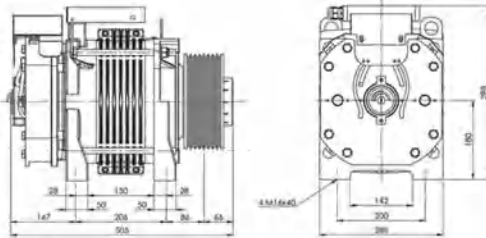




ALBERTO SASSI GEARLESS ELEVATOR DRIVE MACHINE  
G-200/G-300

گیرلس آلبرتوساسی ایتالیا

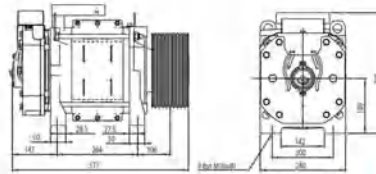
| G-200                               | T1                       |
|-------------------------------------|--------------------------|
| Static Load                         | 2500 Kg                  |
| Rated Torque                        | 190 Nm                   |
| Weight                              | 122 Kg                   |
| Duty Load                           | 300-630                  |
| Car Speed                           | 0.63-1.60 m/s            |
| Roping & Max. Load                  | 1:1 2:1<br>300 Kg 630 Kg |
| Pulley Diameters                    | 120-160-210<br>240-320   |
| Brake Type : DF series 205 V DC     |                          |
| Encoder : Absolute Heidenhain EnDat |                          |



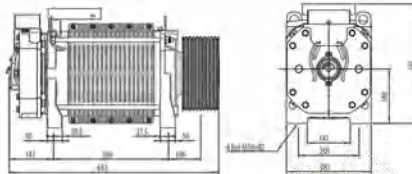
G-200



| G-300                               | T0                       | T1                      |
|-------------------------------------|--------------------------|-------------------------|
| Static Load                         | 2750 Kg                  | 2750 Kg                 |
| Rated Torque                        | 270 Nm                   | 430 Nm                  |
| Weight                              | 162 Kg                   | 162 Kg                  |
| Duty Load                           | 525-630 Kg               | 525-800Kg               |
| Car Speed                           | 0.63-1.60 m/s            | 0.63-1.60 m/s           |
| Roping & Max. Load                  | 1:1 2:1<br>525 Kg 630 Kg | 1:1 2:1<br>525 Kg 800Kg |
| Pulley Diameters                    | 210-240-320              | 210-240-320             |
| Brake Type : DF series 205 V DC     |                          |                         |
| Encoder : Absolute Heidenhain EnDat |                          |                         |



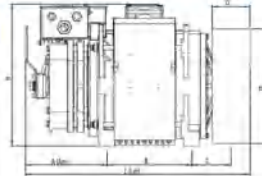
G-300



ALBERTO SASSI GEARLESS ELEVATOR DRIVE MACHINE  
G-400/G-500

گیرلس آلبرتوساسی ایتالیا

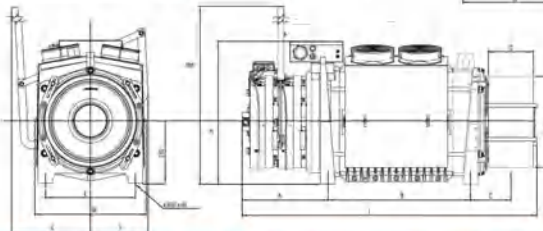
| G-400                               | T1                        | T2                                 | T3                             |
|-------------------------------------|---------------------------|------------------------------------|--------------------------------|
| Static Load                         | 3500 Kg                   | 4500 Kg                            | 5200 Kg                        |
| Rated Torque                        | 650 Nm                    | 1020 Nm                            | 1250 Nm                        |
| Weight                              | 245 Kg                    | 356 Kg                             | 364 Kg                         |
| Duty Load                           | 630-1250 Kg               | 1000-2000 Kg                       | 1250-2000Kg                    |
| Car Speed                           | 0.63-1.60 m/s             | 0.63-1.60 m/s                      | 0.63-1.60 m/s                  |
| Roping & Max. Load                  | 1:1 2:1<br>630 Kg 1250 Kg | 1:1 2:1<br>1000 Kg 2000 Kg         | 1:1 2:1<br>1250 Kg 2000 Kg     |
| Pulley Diameters                    | 210-400<br>320-360-400    | 210-240-320-360<br>400-480-520-560 | 240-320-360<br>400-480-520-560 |
| Brake Type : DF series 205 V DC     |                           |                                    |                                |
| Encoder : Absolute Heidenhain EnDat |                           |                                    |                                |



G-400



| TYPE G-400           | A   | L   | B   | C   | E   | W   | X   | Y   | H <sub>tot</sub> | H   | D                    | Φ |
|----------------------|-----|-----|-----|-----|-----|-----|-----|-----|------------------|-----|----------------------|---|
| With Cooling Fans    | 213 | 670 | 260 | 715 | 270 | 124 | 270 | 356 | 490              | 120 | 210-240-320* 360-400 |   |
| Without Cooling Fans | 214 | 676 | 260 | 715 | 270 | 124 | 270 | 360 | 484              | 120 | 210-240-320* 360-400 |   |



G-500



| TYPE    | A   | L    | B   | C   | E   | W   | X   | Y   | H <sub>tot</sub> | H   | D   | Φ       |
|---------|-----|------|-----|-----|-----|-----|-----|-----|------------------|-----|-----|---------|
| G-500T1 | 358 | 1034 | 410 | 162 | 360 | 445 | 316 | 230 | 918              | 575 | 180 | 360+600 |
| G-500T2 | 358 | 1194 | 570 | 162 | 360 | 445 | 316 | 230 | 918              | 275 | 180 | 360+600 |

Brake manual release as optional

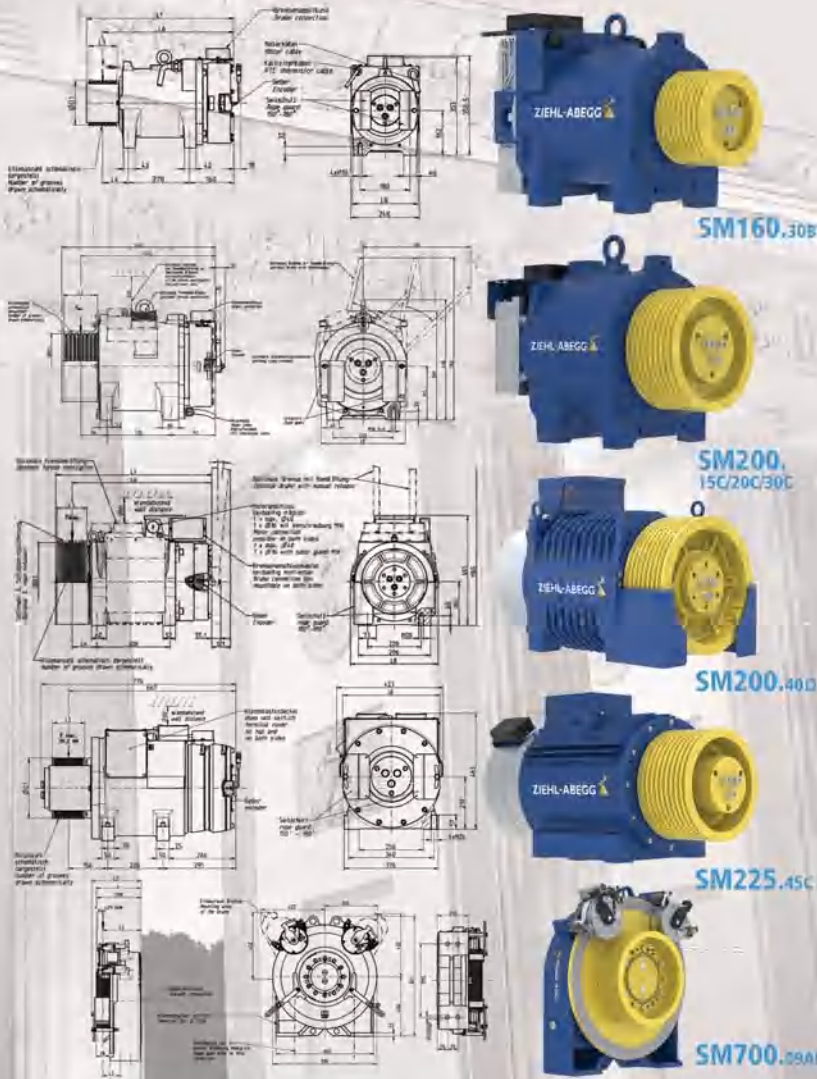


ZIEHL-ABEGG

# گیرلس زیلابگ آلمان

ZIEHL-ABEGG GEARLESS ELEVATOR DRIVE MACHINE

شرکت آسانسور بهران نماینده رسمی زیلابگ آلمان  
Behran, Official Representative of Ziehl-Abegg  
Elevator Company of Germany



| Type       | Nominal Torque (Nm) | Max. Axle Load (kg) | Nominal Speed (min <sup>-1</sup> ) | Rated Output Power (Kw) |
|------------|---------------------|---------------------|------------------------------------|-------------------------|
| SM160.30B  | 195                 | 1900                | 192 - 384                          | 3.9 - 7.8               |
| SM200.15C  | 250                 | 1850                | 96 - 300                           | 2.5 - 7.9               |
| SM200.20C  | 330                 | 2800                | 96 - 300                           | 3.3 - 10.4              |
| SM200.30C  | 475                 | 2800                | 96 - 300                           | 4.8 - 14.1              |
| SM200.40D  | 600                 | 3300                | 96 - 300                           | 6.0 - 18.8              |
| SM200.45D  | 710                 | 3600                | 60 - 300                           | 7.1 - 20.4              |
| SM700.09AL | 500                 | 3000                | 60 - 96                            | 3.0 - 5.0               |

Encoder Type: Heidenhain ECN1313 EnDat



## XIZI GEARLESS ELEVATOR DRIVE MACHINE

گیرلس XIZI



**XIZI**

شرکت آسانسور بهران نماینده انحصاری هنینگ آلمان  
Behran, Exclusive Representative of XIZI  
Company of China



| Model                | Person | Capacity | Car Weight | Speed | Roping | Pulley Dim. | Angle of Groove | Undercut | Duty Cycle | Max Height (m) | Power (KW) | Current |
|----------------------|--------|----------|------------|-------|--------|-------------|-----------------|----------|------------|----------------|------------|---------|
| GETM 3.5D - 100/0630 | 6      | 480      | 600        | 1     | 4*8    | 320         | U/35            | 100      | 40%        | 50             | 3.9        | 10.2    |
| GETM 3.5D - 175/0630 | 6      | 450      | 600        | 1.75  | 4*8    | 320         | U/35            | 100      | 50%        | 90             | 6.8        | 15.6    |
| GETM 3.5D - 100/0630 | 8      | 630      | 800        | 1     | 5*8    | 320         | U/35            | 100      | 40%        | 50             | 3.9        | 10.2    |
| GETM 3.5D - 175/0630 | 8      | 630      | 800        | 1.75  | 5*8    | 320         | U/35            | 95       | 50%        | 90             | 6.8        | 15.6    |
| GETM 3.5D - 100/800  | 10     | 800      | 1000       | 1     | 6*8    | 320         | U/35            | 100      | 40%        | 50             | 4.9        | 11.8    |
| GETM 3.5D - 175/0800 | 10     | 800      | 1000       | 1.75  | 6*8    | 320         | U/35            | 90       | 50%        | 90             | 8.6        | 18.9    |
| GETM 3.5D - 100/1000 | 13     | 1000     | 1200       | 1     | 7*8    | 320         | U/35            | 95       | 50%        | 50             | 6          | 14.3    |
| GETM 3.5D - 175/1000 | 13     | 1000     | 1200       | 1.75  | 7*8    | 320         | U/35            | 95       | 60%        | 90             | 10.7       | 24      |
| GETM 3.5D - 175/1350 | 16     | 1200     | 1400       | 1.75  | 8*10   | 400         | U/35            | 95       | 60%        | 90             | 15.8       | 32.4    |
| GETM 3.5D - 175/1350 | 16     | 1200     | 1400       | 1.75  | 8*10   | 400         | U/35            | 100      | 50%        | 90             | 15.8       | 32.4    |



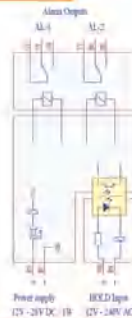
## HENNING OVERLOAD

اورلود هنینگ آلمان



**henning**  
MADE IN GERMANY

شرکت آسانسور بهران نماینده رسمی هنینگ آلمان  
Behran, Official Representative of Henning  
Overload Manufacturing Company of Germany



| Wire configuration |      |                        |
|--------------------|------|------------------------|
| Color              | Code | Description            |
| Red                | RD   | Supply voltage 24 V DC |
| Blue               | BU   | Ground                 |
| White              | WH   | + Hold input           |
| Brown              | BN   | - Hold input           |
| Green              | GN   | NO contact AL-1        |
| Yellow             | YE   | NC contact AL-1        |
| Grey               | GY   | COM contact AL-1       |
| Pink               | PK   | NO contact AL-2        |
| Black              | BK   | NC contact AL-2        |
| Violet             | VT   | COM contact AL-2       |

| Henning Elevator Overload |                    |
|---------------------------|--------------------|
| Rope Diameters            | 4-26 mm            |
| Measuring Range           | 300-2500 kg        |
| Measuring Principle       | Strain Gauge       |
| Mechanical Dimensions     | 220 x 220 x 132 mm |
| Operating Temperature     | 0°C - +70°C        |
| Length of Cable           | 2.5 m              |

Multitrope  
200



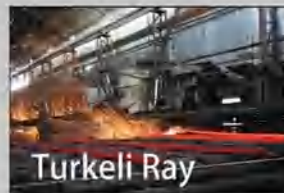
OFFICINE METALLURGICHE  
**MARAZZI**

بهران نماینده رسمی کمپانی مارازی ایتالیا ، ترکیه ری ترکیه و  
هانگ شنگ چین

Behran, Official Representative of Marazzi Corporation of Italy,  
Turkeli Ray Industrial Group of Turkey, and Hongsheng Corporation of China



Hongsheng



Turkeli Ray

شرکت آسانسور بهران با وارد نمودن انواع ریل از کارخانجات معتبری همچون مارازی ایتالیا، ترکیه ری ترکیه و برخی دیگر از تولیدکنندگان معروف چینی توانایی خود را در تامین نیازهای داخلی به خوبی نشان داده است. شرکت آسانسور بهران همچنین دارای نمایندگی رسمی از سوی تولیدکنندگان معتبری همچون مارازی ایتالیا و ترکیه ری ترکیه است که هر یک سهم عمده ای از بازارهای جهانی را به خود اختصاص داده اند.

Behran Industrial group is the first and the main importer of different types of elevator guide rails from renowned international key players. To reach that point, the company entered tough negotiations with a group of top foreign manufacturers, including; Italian Marazzi Corporation, Turkish Turkeli Ray Industrial group, and yet many more others reliable companies from China. Behran Industrial Group, at the final step and after a period of breathtaking negotiations, was successfully given the permission to operate as the official and/or exclusive sales representative of the said companies in Iran.

This opportunity, on the other side, has allows the company to double down its efforts to identify and response to the needs now Exist in Iran's elevator and escalator market.

COLD DRAWN GUIDE RAILS SPECIFICATION

| ISO Code | Physical Dimension (mm) |                |       |      |    |      |     |     |      |                |                |                |                |
|----------|-------------------------|----------------|-------|------|----|------|-----|-----|------|----------------|----------------|----------------|----------------|
|          | b <sub>1</sub>          | b <sub>2</sub> | k     | r    | c  | f    | g   | m   | n    | T <sub>1</sub> | T <sub>2</sub> | p <sub>1</sub> | p <sub>2</sub> |
| T 45/A   | 45                      | 45             | 5     | -    | -  | -    | -   | -   | -    | -              | -              | 5              | 1              |
| T 50/A   | 50                      | 50             | 5     | -    | -  | -    | -   | -   | -    | -              | -              | 5              | 1              |
| T 70/A   | 70                      | 65             | 9     | 34   | 6  | 8    | 6   | 3   | 2.95 | 3.5            | 3              | 7              | 1.5            |
| T 75/A   | 75                      | 62             | 10    | 30   | 8  | 9    | 7   | 3   | 2.95 | 3.5            | 3              | 7.5            | 1.5            |
| T 89/A   | 89                      | 62             | 15.88 | 33.4 | 10 | 11.1 | 7.9 | 6.4 | 6.37 | 7.14           | 6.35           | -              | 3              |
| T 90/A   | 90                      | 75             | 16    | 42   | 10 | 10   | 8   | 6.4 | 6.37 | 7.14           | 6.35           | -              | 4              |

MACHINED GUIDE RAILS SPECIFICATION

| ISO Code   | Physical Dimension (mm) |                |                |       |                |    |      |      |      |      |                |                |                |
|------------|-------------------------|----------------|----------------|-------|----------------|----|------|------|------|------|----------------|----------------|----------------|
|            | D <sub>1</sub>          | h <sub>1</sub> | R <sub>1</sub> | k     | r <sub>1</sub> | c  | f    | g    | m    | n    | T <sub>1</sub> | T <sub>2</sub> | f <sub>1</sub> |
| N/A-T 70/B | 70                      | 65             | -              | 9     | 34             | 6  | 8    | 6    | 3    | 2.95 | 3.50           | 3              | 1.5            |
| T 90/B     | 90                      | 75             | 74             | 16    | 42             | 10 | 10   | 8    | 6.40 | 6.37 | 7.14           | 6.35           | 4              |
| T 125/B-BE | 125                     | 82             | 81             | 16    | 42             | 10 | 12   | 9    | 6.40 | 6.37 | 7.14           | 6.35           | 4              |
| T 127/B-BE | 127                     | 88.7           | 88             | 15.88 | 50.8           | 10 | 15.9 | 12.7 | 6.40 | 6.37 | 7.14           | 6.35           | 5              |



شرکت آسانسور بهران نماینده رسمی گوستا وولف آلمان  
Behran, Official Representative of Gustav Wolf  
Wire Rope Company of Germany



**GUSTAV WOLF**

**Drahtseilwerk GmbH**

Behran Lift Co.  
Mr. Abbas Ghahari  
No. 10-14<sup>th</sup> Floor - Parsa Bldg  
(122-met) to Nisayeh st  
Parsajad Blvd, Sharmk Ghahri  
Tehran  
Iran

Date: December 2014

**Preferred Distributor**

Dear Sirs,

The company Gustav Wolf Drahtseilwerk GmbH herewith confirms that Behran Lift Co. is a Preferred Distributor for elevator ropes produced by Gustav Wolf in Germany.

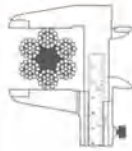
The distribution covers the entire state of Iran.

The companies Gustav Wolf and Behran Lift Co. have been working together outstandingly for more than ten years and the status of a Preferred Distributor will strengthen this cooperation in the future.

On behalf of  
Gustav Wolf Drahtseilwerk GmbH  
**GUSTAV WOLF**  
Drahtseilwerk GmbH  
Reinhard Blumrich, General Manager  
Division Manager 33352 DORTMUND

Elevator Wire Ropes

| Type            | Rope Diameter | Calculated Mass | Min. Breaking Load |
|-----------------|---------------|-----------------|--------------------|
| PAWO 819 W+HWRC | 6.5           | 0.170           | 31.5               |
| PAWO F7         | 8             | 0.258           | 40.6               |
|                 | 9             | 0.329           | 51.8               |
|                 | 10            | 0.403           | 63.4               |
|                 | 11            | 0.488           | 76.8               |
|                 | 12            | 0.576           | 90.7               |
| FB19 S-FC       | 10            | 0.340           | 105.0              |
|                 | 11            | 0.411           | 58.4               |
|                 | 12            | 0.488           | 69.2               |
|                 | 13            | 0.579           | 80.7               |
|                 | 14            | 0.667           | 93.0               |
|                 | 15            | 0.774           | 108.0              |
|                 | 16            | 0.871           | 121.0              |



| FB19 S-FC   | PAWO F7   | PAWO 819 W+HWRC   |
|---|---|---|
|   |   |   |
| این نوع سیم بکسل دارای 188 رشته سیم است که دارای ترکیب استاندارد 1×19×7 می باشد. این نوع سیم بکسل برای مصارف آسانسور و جرثقیل های سنگین و برای آسانسور های مسافر و بار مناسب است. این نوع سیم بکسل دارای 152 رشته سیم است که دارای ترکیب استاندارد 1×19×7 می باشد. این نوع سیم بکسل برای مصارف آسانسور و جرثقیل های سنگین و برای آسانسور های مسافر و بار مناسب است. این نوع سیم بکسل دارای 152 رشته سیم است که دارای ترکیب استاندارد 1×19×7 می باشد. این نوع سیم بکسل برای مصارف آسانسور و جرثقیل های سنگین و برای آسانسور های مسافر و بار مناسب است. | این نوع سیم بکسل دارای 188 رشته سیم است که دارای ترکیب استاندارد 1×19×7 می باشد. این نوع سیم بکسل برای مصارف آسانسور و جرثقیل های سنگین و برای آسانسور های مسافر و بار مناسب است. این نوع سیم بکسل دارای 152 رشته سیم است که دارای ترکیب استاندارد 1×19×7 می باشد. این نوع سیم بکسل برای مصارف آسانسور و جرثقیل های سنگین و برای آسانسور های مسافر و بار مناسب است. این نوع سیم بکسل دارای 152 رشته سیم است که دارای ترکیب استاندارد 1×19×7 می باشد. این نوع سیم بکسل برای مصارف آسانسور و جرثقیل های سنگین و برای آسانسور های مسافر و بار مناسب است. | این نوع سیم بکسل دارای 188 رشته سیم است که دارای ترکیب استاندارد 1×19×7 می باشد. این نوع سیم بکسل برای مصارف آسانسور و جرثقیل های سنگین و برای آسانسور های مسافر و بار مناسب است. این نوع سیم بکسل دارای 152 رشته سیم است که دارای ترکیب استاندارد 1×19×7 می باشد. این نوع سیم بکسل برای مصارف آسانسور و جرثقیل های سنگین و برای آسانسور های مسافر و بار مناسب است. این نوع سیم بکسل دارای 152 رشته سیم است که دارای ترکیب استاندارد 1×19×7 می باشد. این نوع سیم بکسل برای مصارف آسانسور و جرثقیل های سنگین و برای آسانسور های مسافر و بار مناسب است. |
| The type of fiber core steel wire rope includes 152 load bearing wires (1×19). FB19 S-FC steel wire rope properly operates in conditions when regular lay and tensile grade equals 1470 N/mm <sup>2</sup> .   | The type of reinforced fiber core steel wire rope includes 152 load bearing wires (1×19). PAWO F7 steel wire rope properly operates in conditions when regular lay and tensile grade equals 1470 N/mm <sup>2</sup> .  | The type of fiber core steel wire rope includes 152 load bearing wires (1×19). PAWO 819 W+HWRC steel wire rope properly operates in conditions when regular lay and tensile grade equals 1770 N/mm <sup>2</sup> .   |
| این نوع سیم بکسل برای مصارف آسانسور و جرثقیل های سنگین و برای آسانسور های مسافر و بار مناسب است. این نوع سیم بکسل دارای 152 رشته سیم است که دارای ترکیب استاندارد 1×19×7 می باشد. این نوع سیم بکسل برای مصارف آسانسور و جرثقیل های سنگین و برای آسانسور های مسافر و بار مناسب است.  | این نوع سیم بکسل برای مصارف آسانسور و جرثقیل های سنگین و برای آسانسور های مسافر و بار مناسب است. این نوع سیم بکسل دارای 152 رشته سیم است که دارای ترکیب استاندارد 1×19×7 می باشد. این نوع سیم بکسل برای مصارف آسانسور و جرثقیل های سنگین و برای آسانسور های مسافر و بار مناسب است.  | این نوع سیم بکسل برای مصارف آسانسور و جرثقیل های سنگین و برای آسانسور های مسافر و بار مناسب است. این نوع سیم بکسل دارای 152 رشته سیم است که دارای ترکیب استاندارد 1×19×7 می باشد. این نوع سیم بکسل برای مصارف آسانسور و جرثقیل های سنگین و برای آسانسور های مسافر و بار مناسب است.  |
| این نوع سیم بکسل برای مصارف آسانسور و جرثقیل های سنگین و برای آسانسور های مسافر و بار مناسب است. این نوع سیم بکسل دارای 152 رشته سیم است که دارای ترکیب استاندارد 1×19×7 می باشد. این نوع سیم بکسل برای مصارف آسانسور و جرثقیل های سنگین و برای آسانسور های مسافر و بار مناسب است.  | این نوع سیم بکسل برای مصارف آسانسور و جرثقیل های سنگین و برای آسانسور های مسافر و بار مناسب است. این نوع سیم بکسل دارای 152 رشته سیم است که دارای ترکیب استاندارد 1×19×7 می باشد. این نوع سیم بکسل برای مصارف آسانسور و جرثقیل های سنگین و برای آسانسور های مسافر و بار مناسب است.  | این نوع سیم بکسل برای مصارف آسانسور و جرثقیل های سنگین و برای آسانسور های مسافر و بار مناسب است. این نوع سیم بکسل دارای 152 رشته سیم است که دارای ترکیب استاندارد 1×19×7 می باشد. این نوع سیم بکسل برای مصارف آسانسور و جرثقیل های سنگین و برای آسانسور های مسافر و بار مناسب است.  |



## تراول کابل دت وایلر

## DATWYLER TRAVELING CABLE



شرکت آسانسور بهران نماینده انحصاری دت وایلر سوئیس  
Behran, Exclusive Representative of Traveling Cable  
Manufacturing Company; Datwyler of Switzerland



| Type     | Cores<br>Sectional<br>Area | Rated<br>Voltage | Overall<br>Dimensions<br>Approx.<br>(w x h) | Data<br>Elements | Weight<br>Approx. | Copper<br>Content | Supporting<br>Members | Loop | Suspension<br>Device |
|----------|----------------------------|------------------|---|------------------|-------------------|-------------------|-----------------------|------|----------------------|
| 6777-F   | 4 G 0.75                   | 300/500          | 13.0 X 4.5                                  | none             | 8.9               | 29                | none                  | 300  | LZ 1006              |
| 6777-F   | 6 G 0.75                   | 300/500          | 18.7 X 4.3                                  | none             | 13.6              | 43                | none                  | 300  | LZ 1006              |
| 6777-F   | 12 G 0.75                  | 300/500          | 34.0 X 4.3                                  | none             | 25.8              | 87                | none                  | 300  | LZ 1006              |
| 6777-F   | 16 G 0.75                  | 300/500          | 44.7 X 4.3                                  | none             | 34.2              | 115               | none                  | 300  | LZ 1006              |
| 6777-F   | 18 G 0.75                  | 300/500          | 49.3 X 4.3                                  | none             | 38.0              | 130               | none                  | 300  | LZ 1006              |
| 6777-F   | 20 G 0.75                  | 300/500          | 55.2 X 4.3                                  | none             | 42.5              | 144               | none                  | 300  | LZ 1009              |
| 6777-F   | 24 G 0.75                  | 300/500          | 65.6 X 4.3                                  | none             | 50.9              | 173               | none                  | 300  | LZ 1009              |
| 8555-F   | 24 X 0.75                  | 300/300          | 55.2 X 4.0                                  | none             | 41.6              | 173               | none                  | 300  | LZ 1009              |
| 6488-F   | 40 X 0.75                  | 300/500          | 57.2 X 9.4                                  | none             | 94.8              | 309               | none                  | 450  | LZ 1009              |
| 6488-F   | 60 X 0.75                  | 300/500          | 79.9 X 10.5                                 | none             | 145.7             | 446               | none                  | 500  | LZ1010               |
| 6777-I-F | 7 G 1.00                   | 300/500          | 23.2 X 4.7                                  | none             | 19.8              | 67                | none                  | 300  | LZ 1006              |
| 6777-F   | 9 G 1.00                   | 300/500          | 27.8 X 4.4                                  | none             | 22.6              | 86                | none                  | 300  | LZ 1008              |
| 6777-F   | 12 G 1.00                  | 300/500          | 35.3 X 4.4                                  | none             | 29.2              | 115               | none                  | 300  | LZ 1006              |
| 6777-F   | 18 G 1.00                  | 300/500          | 51.1 X 4.4                                  | none             | 43.2              | 173               | none                  | 300  | LZ 1006              |
| 6777-F   | 20 G 1.00                  | 300/500          | 57.6 X 4.4                                  | none             | 48.3              | 192               | none                  | 300  | LZ 1009              |
| 6777-F   | 24 G 1.00                  | 300/300          | 68.4 X 4.4                                  | none             | 57.8              | 230               | none                  | 300  | LZ 1009              |

\*Bundle Construction G-with green-yellow core(s)

## تراول کابل نرگیز و شن تایی

## SHEN TAI & NERGIZ TRAVELING CABLES



شرکت آسانسور بهران نماینده انحصاری نرگیز و شن تایی  
Behran, Exclusive Representative of Shen Tai  
& Nergiz Traveling Cable Manufacturing Companies



مشخصات فنی تراول کابل شن تایی تایوان

**Single Layer Type with Braid/Steel Wire/Braid and Steel Wire**

**Description :**

Size : 0.5mm<sup>2</sup>~2mm<sup>2</sup> (20 AWG ~ 14 AWG)  
Core : 3C~60 C  
Conductor : Soft Bare Copper  
Insulation : PVC  
Jacket : PVC  
Rated Temperature : 60°C  
Rated Voltage : 300V, 600V  
Standard : Shen Tai, UL, VDE  
Application : Elevator, Lift  
Remarks : With Braid Shield or With Steel Wire.

### Dimension

| Cross-section Members & Core Counts (mm <sup>2</sup> ) | Outside Dimension (mm) | Copper Weight (g/m) | Net Weight (kg/Kg) | Loop Cable Length (m) |
|--|------------------------|---------------------|--------------------|-----------------------|
| 12 X 0.75  | 4.3 X 35               | 75                  | 250                | 500m                  |
| 16 X 0.75  | 4.3 X 45               | 100                 | 320                | 500m                  |
| 18 X 0.75  | 4.3 X 50               | 110                 | 380                | 500m                  |
| 20 X 0.75  | 4.3 X 55               | 125                 | 420                | 500m                  |
| 24 X 0.75  | 4.3 X 65               | 150                 | 500                | 500m                  |
| 12 X 1.00  | 4.5 X 40               | 100                 | 330                | 500m                  |
| 16 X 1.00  | 4.5 X 50               | 135                 | 450                | 500m                  |
| 18 X 1.00  | 4.5 X 55               | 150                 | 500                | 500m                  |
| 20 X 1.00  | 4.5 X 60               | 165                 | 580                | 500m                  |
| 24 X 1.00  | 4.5 X 70               | 200                 | 880                | 500m                  |



# BEHRAN ESCALATOR



شرکت آسانسور و پله برقی بهران در مسیر توسعه اقدام به راه اندازی سالن تولید و مونتاژ پله برقی نموده است . سالها تجربه در فروش و نصب پله برقی های وارداتی از بهترین برندهای بین المللی زمینه ای برای بومی سازی این صنعت استراتژیک در کشور گردیده و ما را برآن داشته است که همانند تولید سایر نیازهای روز صنعت آسانسور نسبت به این امر مهم توجه ویژه ای را اختصاص دهیم .

## پله برقی و پیاده رو متحرک ESCALATOR & AUTOWALK

پله برقی ها و پیاده روهای متحرک از کارآمدترین سیستم هایی هستند که شهروندان را در داشتن حرکتی دلنشین برای ورود و خروج از پل های عابر پیاده، فرودگاه ها، ایستگاههای قطار و مترو، ترمینال های ایروپوس رانی و حرکت بین طبقات در مراکز خرید و غیره یاری می کنند. اهمیت این موضوع و همچنین فقدان سیستمی که با شرایط جوی و محیطی ایران سازگار باشد مجموعه بزرگ بهران را بر آن داشت تا با استفاده از سال ها تجربه خود اقدام به طراحی و تولید پله برقی ها و پیاده روهای متحرکی نماید که با فناوریهای نوین جهانی همخوانی کامل دارند. تلاش بی وقفه متخصصان و مدیران مجموعه بهران سرانجام موجب شد تا این گروه به یکی از رهبران اصلی صنعت پله برقی و پیاده روی متحرک در ایران تبدیل گردد. در ادامه راه، گروه صنعتی بهران با راه اندازی واحدهای استاندارد و کنترل کیفی معتمد بر از هر زمان دیگری کام برداشت و این امر موجب شد تا بهران سوچیات اعتمادسازی هر چه پیشتر را در بازار ایران تسبیح به محصولات خود فراهم آورد. طراحی، تولید، نصب و راه اندازی و همچنین خدمات پشتیبانی گسترده از اصلی ترین بخش هایی است که گروه صنعتی بهران بر روی آنها تمرکز دارد. گفتنی است پله برقی و پیاده روهای متحرک بهران با همکاری معتبرترین شرکت های بین السالی و مطابق با استاندارد EN115 تولید می گردند.

Escalators and autowalks are among the most efficient systems that provide citizens with pleasant commuting in places such as pedestrian bridges, airports, train and subway stations, bus terminal stations, city centers, etc. The importance of this issue, altogether with the lack of an efficient system well-matched with Iran's local environment, have made Behran Industrial Group to design and manufacture escalators and autowalks that carry the latest technologies adopted here in this industry. Attempts made by a group of Behran's experts and managers caused the company to meet success and soon be regarded as a leading Iranian manufacturer; now fully active in elevator, escalator, and autowalk industries. To speed up its progress, Behran Industrial Group set up units including Standard and QC and the move has doubled down the company's reputation and credibility in Iran's market. Designing, manufacturing, installing as well as providing customers with proper after sales services form the main corners of Behran Industrial Group's business operation here in this section. In manufacturing different types of escalators and autowalks, Behran has created a close cooperation with well-known and prominent international companies. Behran's escalators and autowalks carry international standard: EN115.

پله برقی های بهران در ارتفاع و طرح های مختلف با عرض های ۶۰، ۸۰ و ۱۰۰ سانتیمتر و با زوایای ۳۰ و ۳۵ درجه تولید می گردند. در این محصولات آخرین فناوری ها در صنعت پله برقی لحاظ شده است. پیاده روهای متحرک بهران نیز در زوایای مختلف به بازار عرضه می شوند. پیاده روهای ۱۰، ۱۱ و ۱۲ درجه دارای عرض های ۸۰ و ۱۰۰ سانتیمتر می باشند و پیاده روهای با زاویه صفر درجه دارای عرض های ۸۰، ۱۰۰، ۱۲۰ و ۱۴۰ سانتیمتر هستند. از پله برقی ها و پیاده روهای متحرک بهران می توان در دو حالت معمولی و پر تراکم در پروژه های فضای باز، فضای سرپوشیده و نیمه سرپوشیده استفاده نمود.

Behran escalators are available in Iran's market in different angles and designs with widths including 60cm, 80cm, and 100cm. These escalators can also be found in two different angles; including, 30 and 35 degrees. Behran escalators carry the latest technologies adopted here in this industry. Behran autowalks, on the other side, are available in two different types with and without angle. With respect to the earlier, it is available in different angles and designs with widths including 80cm and 100cm. The proper angle for this type of autowalks are 10, 11, and 12. In autowalks with no angle widths including 80cm, 100cm, 120cm, and 140cm are available in Behran Industrial Group. Behran escalators and autowalks can be used both in standard and heavy-duty modes in outdoor, indoor, and semi-outdoor projects.



شرکت آسانسور و پله برقی بهران در طول فعالیت تخصصی خود در حوزه نصب و راه اندازی پله برقی، تاکنون تعداد بیشماری پروژه را در سراسر ایران با موفقیت به سرانجام رسانیده که در فهرست ذیل برخی از آنها معرفی می شوند:

- راه آهن جمهوری اسلامی ایران ، تهران - مشهد (۳۲ دستگاه پله برقی ۴ دستگاه پیاده رو متحرک)
- تهران ، مجتمع تجاری صدف هروی ، میدان هروی ، خیابان وفامنش ، نبش کوچه سالمندان (۲ دستگاه پله برقی)
- تهران ، مجتمع تجاری الماس شریعتی ، خیابان شریعتی ، بالاتراز مدر ، نبش کوچه داد (۲ دستگاه پله برقی)
- تهران ، پروژه مکران سنتر ، میدان هروی ، گلستان ۵ نبش مکران شمالی ، پلاک ۱۰۰ (۶ دستگاه پله برقی)
- کاشان ، شهرداری مرکزی کاشان ، خیابان ابادز (۱۴ دستگاه پله برقی)
- قم ، مجتمع تجاری شهر ، بلوار امین ، روبروی بانک سامان (۱۰ دستگاه پله برقی)
- قم ، مجتمع تجاری باران ، میدان میثم ، خیابان اقا قیا ، نبش اقا قیا ۳ (۱۰ دستگاه پله برقی)
- اصفهان ، شهرداری مرکزی شاهین شهر ، شاهین شهر ، میدان فاطمیه (س) (۶ دستگاه پله برقی)

During its operation, Behran Industrial Group successfully completed a large number of projects across Iran. In list below please find more about some of them:

- Islamic Republic of Iran Railways, Tehran, Iran
- Sadaf Heravi Shopping Center, Salmandan Alley, Vafamanesh St., Haravai Sq. Tehran, Iran
- Almas Shariati Shopping Center, Daad Alley, Sahriati St. Tehran, Iran
- Macran Center, No. 100, North Macran St.
- Golestan St., Haravai Sq., Tehran, Iran
- Kashan Municipality Headquarter, Abazar St. Kashan, Iran
- City Shopping Center, Amin Blvd. Qom, Iran
- Baran Shopping Center, Aqaqia 3 Alley, Aqaqia St. Meisam Sq., Qom, Iran
- Shahin Shahr Municipality Headquarter, Fatemieh Sq. Shahin Shahr, Isfahan, Iran

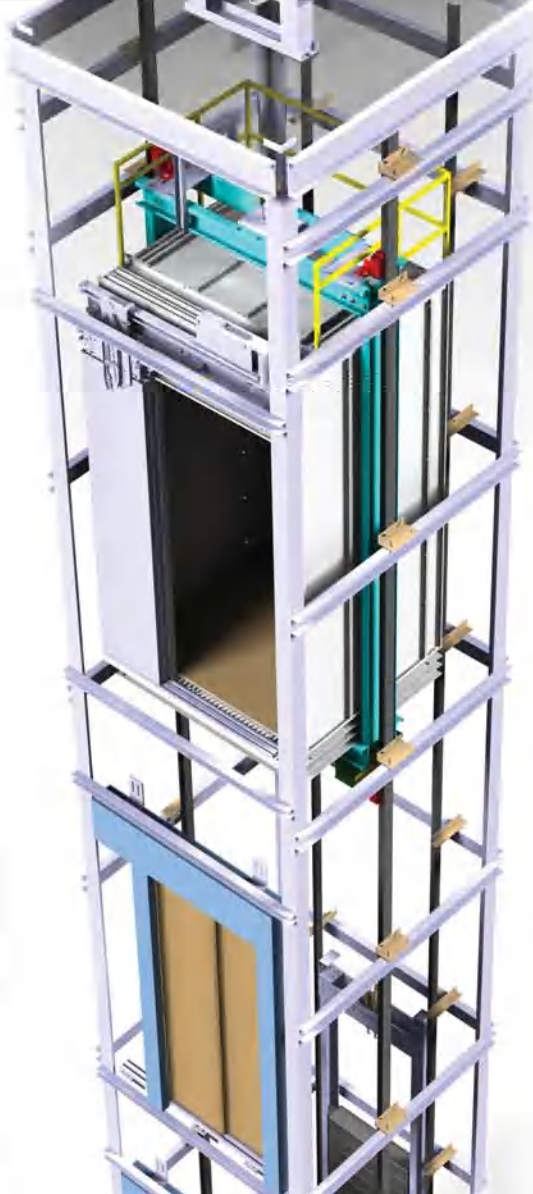


## آسانسور پکیج PACKAGE ELEVATORS

گروه صنعتی بهران به عنوان ارائه دهنده آسانسورهای پکیج در ایران این محصول را در سه گروه حرفه ای ، کلاسیک و اقتصادی به بازار عرضه می کند. این آسانسورها به دلیل بهره مندی از مزیت هایی همچون مرغوبیت تجهیزات ، مصرف بهینه انرژی به دلیل بهره گیری از سیستم های گیرلس (VVVF) و همچنین استفاده از فناوری های ذخیره سازی انرژی و دوستانه محیط زیست به یکی از اصلی ترین انتخاب های شرکت های فعال در زمینه آسانسور تبدیل شده است . گروه صنعتی بهران علاوه بر پاسخگویی به نیازهای داخلی هم اکنون در حال پیگیری برنامه های متسجمی برای صادر نمودن آسانسورهای پکیج خود به کشورهای دیگر است . آسانسورهای پکیج بهران که توسط نرم افزارهای بسیار قوی و پیشرفته طراحی می گردند ، به کمترین فضای ممکن برای نصب و عملکرد احتیاج دارند و به راحتی در ویلاها ، منازل مسکونی جدید و قدیمی قابل نصب می باشند . قابلیت سرویس دهی سریع با توجه به موقعیت آسانسور در طبقات ، باز شدن درب ها قبل از توقف کامل به منظور افزایش سرعت سرویس دهی ، وجود سیستم نجات اضطراری ، امکان برقراری ارتباط با سیستم مدیریت ساختمان و قابلیت تعریف کارت شناسایی از جمله ویژگی های آسانسورهای پکیج می باشند . برش ورق های کابین در این آسانسورها به وسیله دستگاه های لیزر پیشرفته انجام می گیرد . انتخاب تزئینات کابین در این آسانسورها به دو حالت از پیش تعیین شده (تمام استیل ، ام دی اف و استیل ، شیشه ای) و تعیین به هنگام سفارش امکان پذیر است . شستی های به کار رفته در کابین و طبقات آسانسورهای پکیج لمسی هستند و از لحاظ سیم بندی کاملاً با شستی ها و صفحه کلیدهای موجود در بازار سازگار می باشند .

Behran Industrial Group, as the main provider of Package Elevators in Iran's domestic market, focuses on three different types of packages; including, Pro, Classic, and Economic. Behran Package Elevators, thanks to the advantages; including, benefiting high quality equipment, effective energy saving due to the use of VVVF drive machines, and taking advantage of technologies including energy-saving and eco-friendly, have turned to be the first and the main option for the users in Iran's elevator market. Behran Industrial Group has already focused on a series of integrated plans through which it aims to play a key role in regional and international markets.

Behran Package Elevators, which are designed by advanced designing software, can be installed in small places and all types of residential buildings. Benefiting Dynamic Dispatching System, enjoying a Pre-Opening Function, activating the Black Out system in case of power cuts, making connection with Building Management System, and utilizing Elevator Intelligent Management System are among other advantages Behran Elevator Packages provide the users with. Advanced laser technology is employed to cut the steel sheets required for elevator car decorations. The decorations are now available in two different modes; including, pre-determined (stainless steel, MDF Steel, and glass) and determined on the time of ordering. The touch buttons used in Behran Package Elevators are fully compatible with the wiring system of common car and landing operating panels.



## خدمات پس از فروش AFTER SALES SERVICE



اعتقاد ما بر این اصل استوار است که فروش آغاز یک تعهد است و خدمات پس از فروش وظیفه ای انکار ناشدنی است . با توجه به اینکه ارائه خدمات موثر در پشتیبانی مستلزم داشتن امکانات لازم می باشد، شرکت آسانسور و پله برقی بهران با بهره گیری از امکانات پیشرفته و مدرن و با بکارگیری نیروهای متخصص و توانمند، کلیه قطعات و موتورگیربکس های تولیدی و وارداتی خود را به مدت دو سال گارانتی نموده و با ارائه خدمات پس از فروش ، به مدت ۱۰ سال عملکرد مفید آنها را تضمین می نماید.

In the most strongest terms, we principally believe that the sales phenomenon is the commence of an everlasting commitment. We, furthermore, have confidence in After Sales Service and translate it as an undeniable obligation. Such valuable beliefs have made Behran Industrial Group to try its best to ease communicating with customers to provide them with proper support . In Behran Industrial Group all parts , packages , and elevator drive machines carry a 24-month guarantee. Behran Industrial Group is committed to ensure the availability and the replacement of its parts for a minimum period of 10 years after a product has been phased out.



[www.bهرانlift.com](http://www.bهرانlift.com)  
[info@bهرانlift.com](mailto:info@bهرانlift.com)





شرکت بهران . نمایشگاه بین المللی تهران ۱۳۹۴  
Behran . Tehran International Exhibition . 2015



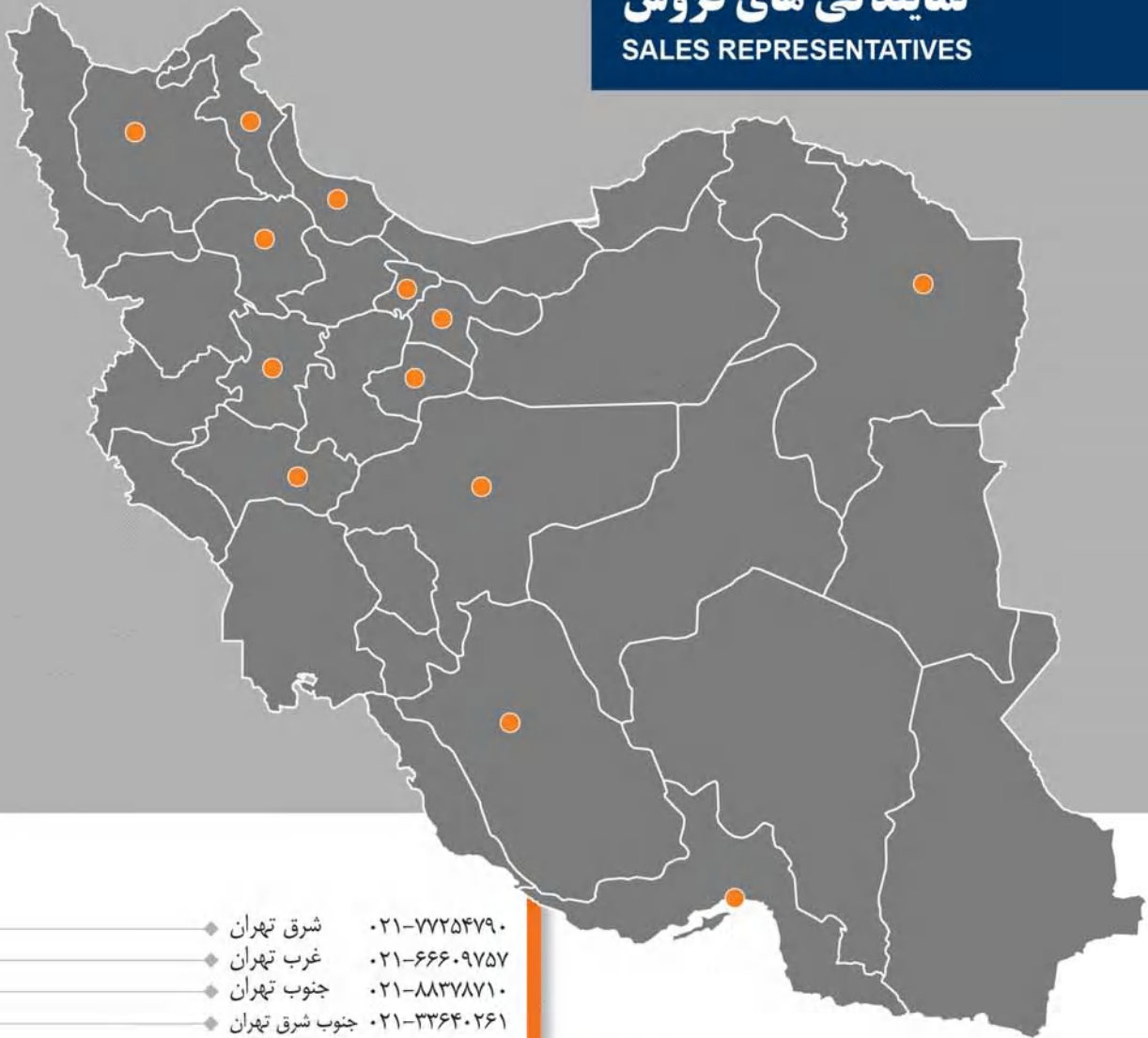
شرکت بهران . نمایشگاه بین المللی تهران ۱۳۹۵  
Behran . Tehran International Exhibition . 2016



شرکت بهران . نمایشگاه بین المللی تهران ۱۳۹۶  
Behran . Tehran International Exhibition . 2017



## نمایندگی های فروش SALES REPRESENTATIVES



- ◆ شرق تهران ۰۲۱-۷۷۲۵۴۷۹۰
- ◆ غرب تهران ۰۲۱-۶۶۶۰۹۷۵۷
- ◆ جنوب تهران ۰۲۱-۸۸۳۷۸۷۱۰
- ◆ جنوب شرق تهران ۰۲۱-۳۳۶۴۰۲۶۱
- ◆ شهرپزند ۰۲۱-۵۶۲۱۹۳۲۱
- ◆ استان قم ۰۲۵-۳۲۹۱۵۶۱۷
- ◆ استان البرز ۰۲۶-۳۴۴۶۱۲۸۰
- ◆ استان اصفهان ۰۳۱-۳۴۵۹۴۴۸۴
- ◆ استان اردبیل ۰۴۵-۳۳۲۴۴۵۲۰
- ◆ آذربایجان شرقی ۰۴۱-۳۶۳۷۴۵۲۹
- ◆ استان گیلان ۰۱۳-۳۳۵۹۲۹۸۹
- ◆ خراسان رضوی ۰۵۱-۹۱۰۰۱۱۵۳
- ◆ استان همدان ۰۸۱-۳۸۲۷۱۷۳۰
- ◆ استان زنجان ۰۲۴-۳۳۷۲۶۳۷۶
- ◆ استان فارس ۰۷۱-۳۸۳۸۹۴۰۰
- ◆ استان هرمزگان ۰۷۶-۳۲۲۵۱۵۶۲

### Head Office:

No. 20, Towhid 1 St., Sharifi Blvd.,  
Khovardin Blvd., Shahrak-e-Gharb  
Tehran-Iran P.O.Box: 1466993618

Tel: +98-21-87162000  
+98-21-88565000-10  
www.bهرانlift.com  
info@bهرانlift.com



### Online Shopping :

shop.bهرانlift.com

### خدمات پس از فروش :

تهران، بزرگراه فتح، خیابان فتح ۱۳، پلاک ۱۹  
تلفن : ۰۲۱-۶۶۸۰۰۱۹۹ (ساعتی ۲۴) : ۰۹۱۲-۵۱۷۲۹۲۰