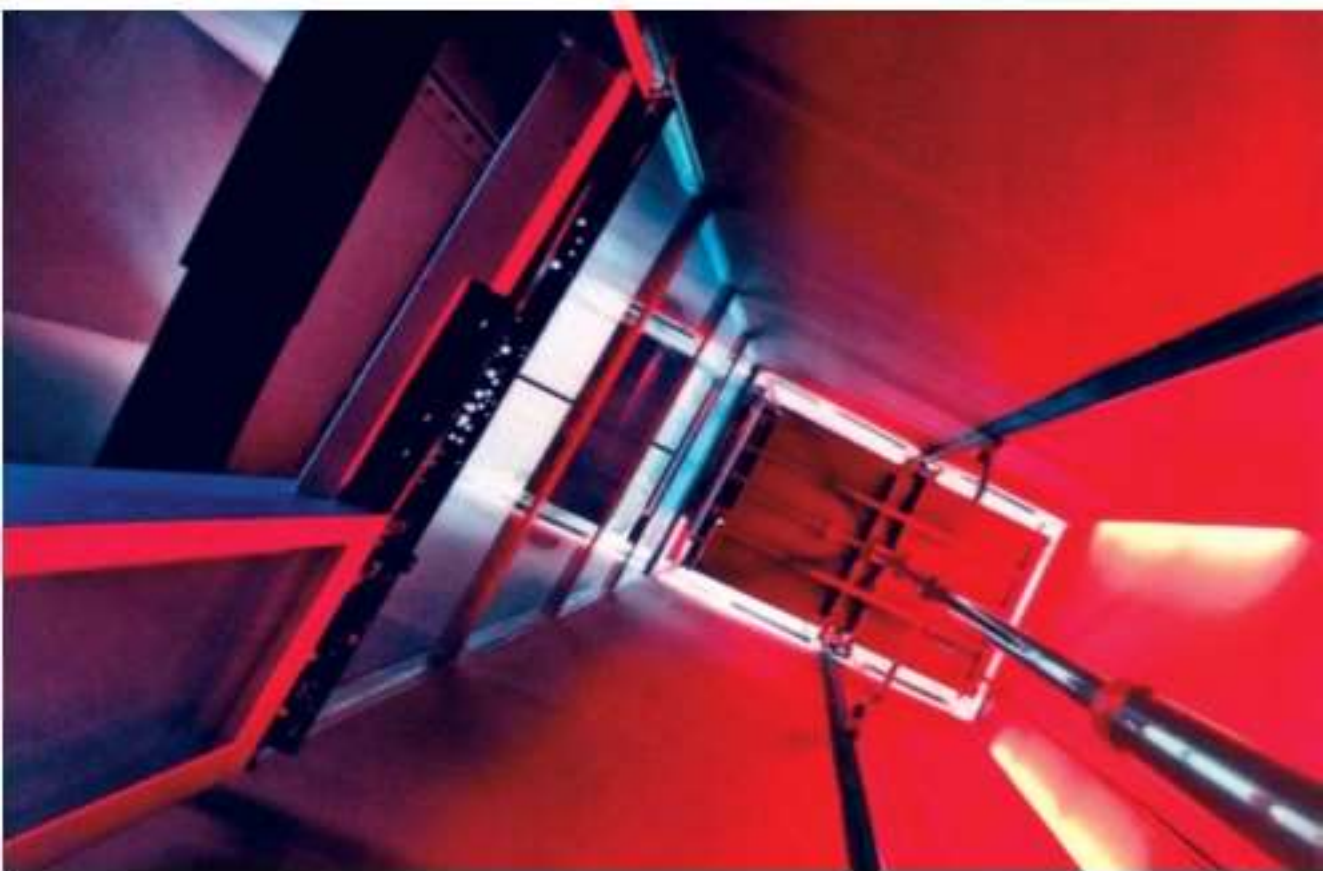




Hydrau Farco

Products



History of Hydrau Farco

صنایع مهندسی مهر آسای میلاد با نام تجاری "هیدروفراکو" در سال ۱۳۸۸ با تکیه بر تجربه و دانش نزدیک به ۳۰ ساله جناب آقای مهندس محسن فرخی بنا گردید. این مجموعه با استفاده از مهندسين، تكنيسين‌ها و متخصصين خود در زمینه طراحی و ساخت سیستم‌های آسانسورهای هیدرولیکی از قبیل جک، پلوربولیت و سایر تجهیزات وابسته با بالاترین کیفیت و رقابت با برندهای خارجی قدم به عرصه رقابت نهاد. از دیگر محصولات تولیدی این مجموعه می‌توان به میکروسولنج‌های شناسایی (NF) و ضربه‌گیرهای هیدرولیکی آسانسور تا سرعت ۲ متر بر ثانیه با نشان استاندارد ملی اشاره نمود.

"هیدروفراکو" به عنوان یکی از بزرگترین واردکنندگان تجهیزات آسانسورهای هیدرولیکی از قبیل شیرهای کنترل و مجموعه شیرهای ایمنی با مارک BLAIN از آلمان، موتورهای مستغرق (Submersible) با مارک SB و پمپ‌های مارپیچی (Screw) با مارک SEIM از ایتالیا می‌باشد. همچنین این شرکت از سال ۲۰۱۴ به عنوان نماینده شرکت HL ایتالیا اقدام به واردات جک و پلوربولیت و ضربه‌گیرهای این شرکت نیز نموده است. هدف از فعالیت این مجموعه ارائه محصولات با کیفیت بالا و قیمت‌های رقابتی و همچنین ارائه خدمات پس از فروش و پشتیبانی در کمترین زمان ممکن می‌باشد. این مجموعه در مسیر پیشرفت خود مفتخر به دریافت استاندارد و گواهی‌نامه و تاییدهای بین‌المللی و داخلی گردیده که اهم آنها به شرح زیر می‌باشد.



History of Hydronic Lift

شرکت HL در سال ۱۹۹۸ بعد از جدایی از شرکت KONE به صورت مستقل به عنوان یکی از پیشگامان در زمینه تولید قطعات آسانسورهای هیدرولیکی آغاز به کار نموده است. بیش از ۳۰۰۰۰۰ آسانسور در سراسر جهان با استفاده از تجهیزات این شرکت و مبتنی بر استانداردهای کیفی UNI/EN/ISO ۹۰۰۱ نصب و راه اندازی گردیده است.

در کنار جک و پاورونیت، HYDRONIC LIFT تولید کننده پمپ‌های مارپیچی، بلوک شیرهای کنترل و شیرهای ایمنی (Rupture Valve) می‌باشد. تولید ضربه گیرهای هیدرولیکی انتهای چاه (بافرهای هیدرولیکی) مربوط به آسانسورهای کششی برای سرعتهای ۱.۶ تا ۹.۵ متر بر ثانیه از دیگر محصولات شایان ذکر این شرکت می‌باشد.

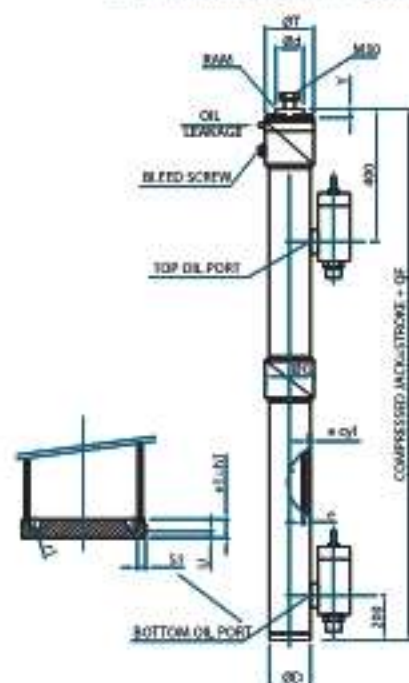


HL Jacks

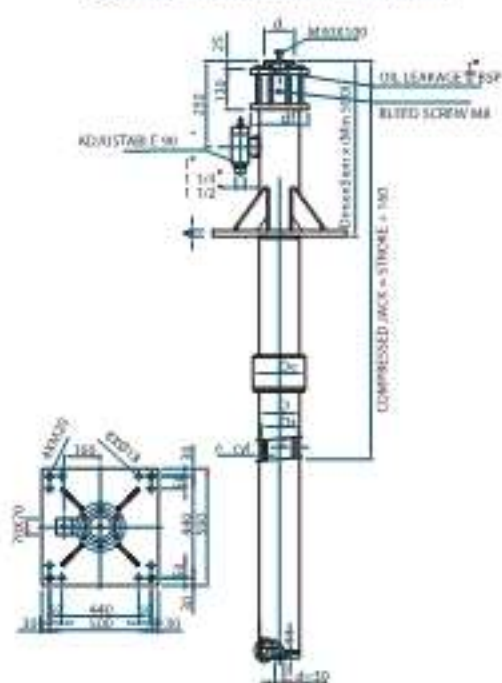
Dimensions



2:1 Indirect (Ø50mm - 200mm)



Central Direct (Ø70mm - 140mm)



| JACK:1 | ØR | h | ØD | r _{cyl} | ØT | ØG | ØP | T | S1 | S2 | h ₁ | h ₂ | ØT | WEIGHT[kg] | MAX. STATIC PRESS | OIL[liters/w] | |
|--------|-----|-----|-------|------------------|-----|-----|-----|----|----|-----|----------------|----------------|----|------------|-------------------|---------------|----|
| Type | mm | mm | mm | mm | mm | mm | mm | mm | mm | mm | mm | mm | mm | 1kg | 1kg | | |
| 50x5 | 5 | 5 | | | | | | | | | | | | 17 | 68 | 62.5 | 7 |
| 50x7.5 | 50 | 7.5 | 101.6 | 4.5 | 133 | - | 200 | 41 | 6 | 7 | 20 | 5 | | 18 | 70 | 62.5 | 7 |
| 60x5 | 60 | 5 | 101.6 | 4.5 | 133 | - | 200 | 41 | 6 | 7 | 20 | 5 | | 18 | 70 | 62.5 | 7 |
| 60x7.5 | 60 | 7.5 | 101.6 | 4.5 | 133 | - | 200 | 41 | 6 | 7 | 20 | 5 | | 21 | 77 | 62.5 | 7 |
| 70x5 | 70 | 5 | 114.3 | 4.5 | 140 | 133 | 200 | 41 | 6 | 7.5 | 20 | 5 | | 21 | 78 | 55.8 | 8 |
| 70x7.5 | 70 | 7.5 | 114.3 | 4.5 | 140 | 133 | 200 | 41 | 6 | 7.5 | 20 | 5 | | 24 | 87 | 55.8 | 8 |
| 80x5 | 80 | 5 | 114.3 | 4.5 | 150 | 133 | 200 | 41 | 6 | 7.5 | 20 | 5 | | 22 | 82 | 55.8 | 8 |
| 80x7 | 80 | 7 | 114.3 | 4.5 | 150 | 133 | 200 | 41 | 6 | 7.5 | 20 | 5 | | 26 | 94 | 55.8 | 8 |
| 80x12 | 80 | 12 | 114.3 | 4.5 | 150 | 133 | 200 | 41 | 6 | 7.5 | 20 | 5 | | 32 | 113 | 55.8 | 8 |
| 85x7.5 | 85 | 7.5 | 114.3 | 4.5 | 150 | 133 | 200 | 41 | 6 | 7.5 | 20 | 5 | | 27 | 97 | 55.8 | 8 |
| 90x5 | 90 | 5 | 127 | 4.5 | 160 | 133 | 200 | 41 | 7 | 8 | 20 | 5 | | 29 | 105 | 62.8 | 12 |
| 90x7 | 90 | 7 | 127 | 4.5 | 160 | 133 | 200 | 41 | 7 | 8 | 20 | 5 | | 33 | 118 | 62.8 | 12 |
| 90x12 | 90 | 12 | 127 | 4.5 | 160 | 133 | 200 | 41 | 7 | 8 | 20 | 5 | | 41 | 140 | 62.8 | 12 |
| 100x5 | 100 | 5 | 127 | 4.5 | 160 | 133 | 200 | 41 | 7 | 8 | 20 | 5 | | 32 | 119 | 62.8 | 12 |
| 100x7 | 100 | 7 | 127 | 4.5 | 160 | 133 | 200 | 41 | 7 | 8 | 20 | 5 | | 37 | 134 | 62.8 | 12 |
| 100x12 | 100 | 12 | 127 | 4.5 | 160 | 133 | 200 | 41 | 7 | 8 | 20 | 5 | | 46 | 162 | 62.8 | 12 |
| 110x5 | 110 | 5 | 127 | 4.5 | 160 | 133 | 200 | 41 | 7 | 8 | 20 | 5 | | 37 | 134 | 62.8 | 12 |
| 110x7 | 110 | 7 | 127 | 4.5 | 160 | 133 | 200 | 41 | 7 | 8 | 20 | 5 | | 40 | 150 | 62.8 | 12 |
| 110x12 | 110 | 12 | 127 | 4.5 | 160 | 133 | 200 | 41 | 7 | 8 | 20 | 5 | | 53 | 187 | 62.8 | 12 |
| 120x5 | 120 | 5 | 127 | 4.5 | 160 | 133 | 200 | 41 | 7 | 8 | 20 | 5 | | 41 | 149 | 62.8 | 12 |
| 120x7 | 120 | 7 | 127 | 4.5 | 160 | 133 | 200 | 41 | 7 | 8 | 20 | 5 | | 45 | 164 | 62.8 | 12 |
| 120x12 | 120 | 12 | 127 | 4.5 | 160 | 133 | 200 | 41 | 7 | 8 | 20 | 5 | | 56 | 198 | 62.8 | 12 |
| 130x5 | 130 | 5 | 127 | 4.5 | 160 | 133 | 200 | 41 | 7 | 8 | 20 | 5 | | 44 | 165 | 62.8 | 12 |
| 130x7 | 130 | 7 | 127 | 4.5 | 160 | 133 | 200 | 41 | 7 | 8 | 20 | 5 | | 51 | 187 | 62.8 | 12 |
| 130x12 | 130 | 12 | 127 | 4.5 | 160 | 133 | 200 | 41 | 7 | 8 | 20 | 5 | | 63 | 220 | 62.8 | 12 |
| 150x5 | 150 | 5 | 127 | 4.5 | 160 | 133 | 200 | 41 | 7 | 8 | 20 | 5 | | 53 | 203 | 62.8 | 12 |
| 150x10 | 150 | 10 | 127 | 4.5 | 160 | 133 | 200 | 41 | 7 | 8 | 20 | 5 | | 66 | 245 | 62.8 | 12 |
| 160x10 | 160 | 10 | 127 | 4.5 | 160 | 133 | 200 | 41 | 7 | 8 | 20 | 5 | | 79 | 309 | 62.8 | 12 |
| 180x10 | 180 | 10 | 127 | 4.5 | 160 | 133 | 200 | 41 | 7 | 8 | 20 | 5 | | 90 | 357 | 62.8 | 12 |
| 200x10 | 200 | 10 | 127 | 4.5 | 160 | 133 | 200 | 41 | 7 | 8 | 20 | 5 | | 113 | 444 | 62.8 | 12 |

HL Buffers

Dimensions



| COMMERCIAL NAME | IMPACT SPEED (m/s) | MAX NOMINAL SPEED | | | MIN IMPACT MASS (kg) | MAX IMPACT MASS (kg) | STROKE (mm) | TOTAL HEIGHT (mm) | WEIGHT (kg) |
|------------------------------------|-----------------------|-------------------|--------------|--------------|-------------------------|-------------------------|----------------|----------------------|----------------|
| | | %100 (m/s) | %50 (m/s) | %25 (m/s) | | | | | |
| LIGHT SERIES | | | | | | | | | |
| ORL10 | 1.04 | 1.0 | - | - | 400 | 2500 | 180 | 530 | 10 |
| ORF17 | 2 | 1.75 | - | - | 200 | 3500 | 210 | 530 | 10 |
| STANDARD SERIES | | | | | | | | | |
| OR7.6 | 1.34 | 1.6 | - | - | 700 | 5300 | 175 | 625 | 20 |
| OR18 | 2.08 | 1.8 | - | - | 700 | 5500 | 250 | 785 | 32 |
| OR20 | 2.34 | 2 | - | - | 700 | 5500 | 290 | 915 | 36 |
| OR21 | 2.4 | 2.28 | - | - | 700 | 5300 | 350 | 1080 | 40 |
| OR25 | 2.88 | 2.5 | 3.59 | 4.4 | 700 | 5500 | 430 | 1300 | 45 |
| OR29 | 3.25 | 2.86 | 4.03 | 4.94 | 700 | 5500 | 550 | 1595 | 52 |
| OR31 | 3.62 | 3.15 | 4.49 | 5.5 | 700 | 5500 | 680 | 1920 | 60 |
| OR31 | 4.09 | 3.5 | 5.05 | 6.18 | 1300 | 5500 | 860 | 2585 | 71 |
| STANDARD, HIGH SPEED SERIES | | | | | | | | | |
| OR40 | 4.06 | 4 | 5.74 | 7.03 | 1300 | 6400 | 1152 | 3000 | 115 |
| HEAVY, HIGH SPEED SERIES | | | | | | | | | |
| ORH32 | 3.62 | 3.15 | 4.49 | 5.5 | 2000 | 8000 | 680 | 1710 | 180 |
| ORH35 | 4.09 | 3.5 | 5.05 | 6.18 | 2000 | 8000 | 860 | 2110 | 195 |
| ORH40 | 4.06 | 4 | 5.74 | 7.03 | 1250 | 7800 | 1152 | 2750 | 137 |
| ORH50 | 3.75 | 3 | 4.18 | 5.1 | 1250 | 7500 | 1740 | 4210 | 188 |
| ORH56 | 4.44 | 3.6 | 5.0 | 6.09 | 1250 | 6500 | 2118 | 5140 | 208 |
| NEW, LIGHT SERIES | | | | | | | | | |
| ORA16 | 1.04 | 1.0 | - | - | 450 | 3500 | 175 | 525 | 14.5 |
| ORA18 | 2.08 | 1.75 | - | - | 450 | 3500 | 200 | 600 | 16.5 |
| ORA16 | 1.34 | 2 | - | - | 450 | 3500 | 290 | 775 | 16.5 |
| ORA18 | 2.88 | 2.5 | - | - | 450 | 4500 | 430 | 1270 | 24.5 |

HL Powerunits

Maximum ride comfort with no installation effort

BUCHER
hydraulics

iValve – reduce the costs intelligently

Save up to 70% installation time

- No more settings of hydraulic parameters required
- The self-teaching algorithm „iTeach“ provides the shortest travel curve autonomously

Save up to 30% energy

- Continuous short travel curve, independent of load and temperature
- In many cases no oil cooling is necessary

Intelligent accessory:

- Open controller „iCon“
- Memory card „ParamCard“
- Power supply (optional)

Improve safety & enjoy comfort

- Always an accurate positioning of 3 mm, to prevent trip hazard
- The self-monitoring function guarantees fully integrated A3 compliance
- Smooth acceleration and deceleration, first class ride quality

Intelligently implemented:

- 2 digital, freely programmable pressure switches
- Hand pump/emergency lowering
- Ball valve
- Safety valve A3

Technical Data

| Valve Type | Flow Rate Max. l/min | Op. Pressure Max. bar | Connection (P, T) pump / tank | Connection (Z) cylinder | Width mm | Depth mm | Height mm | Weight kg |
|------------|-------------------------|--------------------------|----------------------------------|----------------------------|-------------|-------------|--------------|--------------|
| i250 | 250 | 90 | GF | 28 L | 318 | 178 | 313 | 10,4 |
| i500 | 500 | 90 | G 1 1/2 | 42 L | 400 | 142 | 288 | 22,5 |

Temperature: 0 - 70 °C - Viscosity: 20 cSt - 500 cSt - Pressure medium: acc. oil recommendation list



i250



i500

HL Powerunits

Intelligent accessory

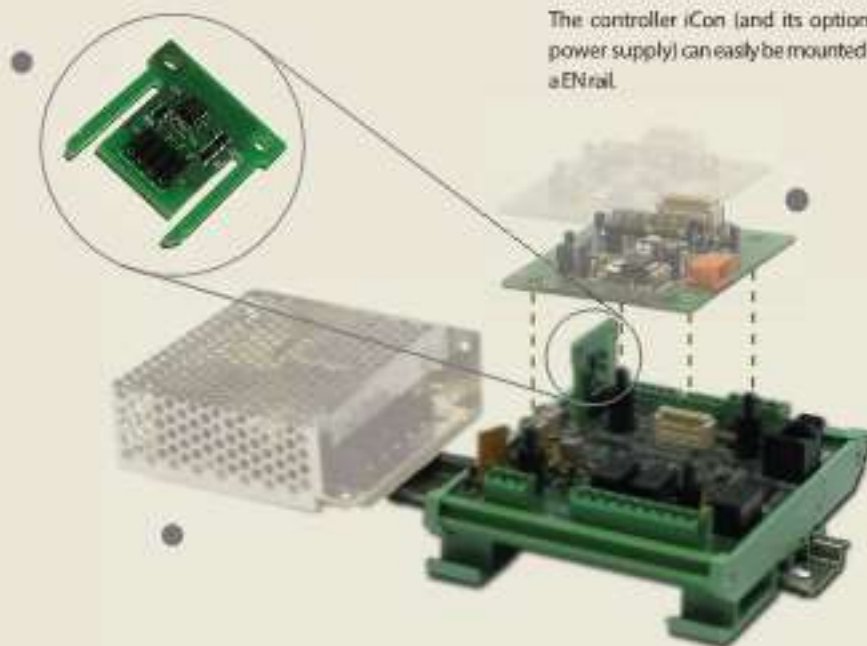
BUCHER
hydraulics

Controller iCon and ParamCard

All layout data are saved on the Param-Card: Valve and iCon are independent of the installation and convertible.

An arbitrary number of option platines (interface) can be set on the basis platine. The system is open for any kind of interfaces and technologies that exist now and in future.

The controller iCon (and its optional power supply) can easily be mounted on a ENrail.



| Technical Data | | Relay contacts | |
|-----------------------------|--|----------------|---------------------|
| Dimensions: | 122 x 112 x 62 mm | Current: | min. 10mA / max. 3A |
| Supply voltage: | 24VDC, 18% | Voltage: | max. 250VAC / 30VDC |
| Input power in operation: | max. 50W | | |
| Input power in stand: | max. 3W | | |
| Command input: | potential free contacts or 0 resp. 24VDC | | |
| EMV Standard: | EN 12011, EN 12016 | | |
| Temperature: | 0°C - 70°C | | |
| Max. relative air humidity: | 90% | | |
| Protection class: | IP 00 | | |

BLAIN Control Valves

EV Series

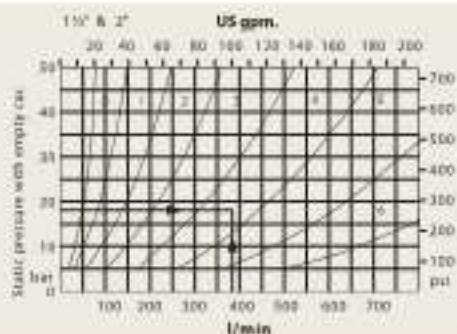
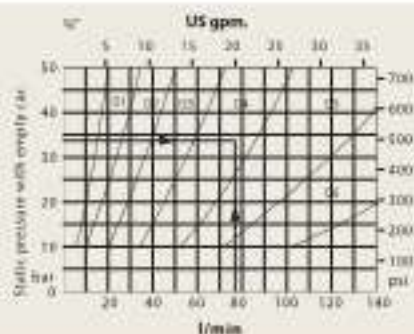


1 1/2" EV

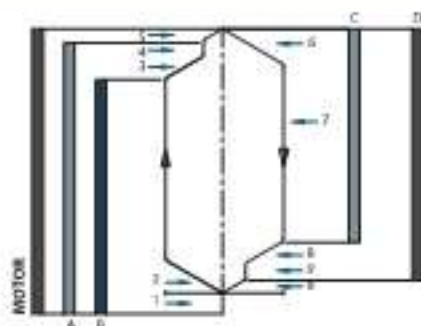


1 1/2" & 2" EV

| Technical Data | 1 1/2" EV | 1 1/2" & 2" EV | |
|--------------------|----------------------------|----------------------------|-------------------------|
| Flow Range: | l/min | 50-125 (2-33 US gpm) | 50-6000 (2-200 US gpm) |
| Pressure Range: | bar | 8-100 (12-1500 psi) | 8-100 (12-1500 psi) |
| Press. Range CSA: | bar | 8-100 (31.5-1500 psi) | 8-70 (12-1000 psi) |
| Burst Pressure P: | bar | 575 (8400 psi) | 305 (4420 psi) |
| Pressure Drop P-2: | bar | 4 (58 psi) at 125 l/min | 4 (58 psi) at 800 l/min |
| Weight: | kg | 5 (11 lbs) | 10 (22 lbs) |
| Oil Viscosity: | 25-60 cSt. at 40°C (104°F) | 25-60 cSt. at 40°C (104°F) | 25-60 |

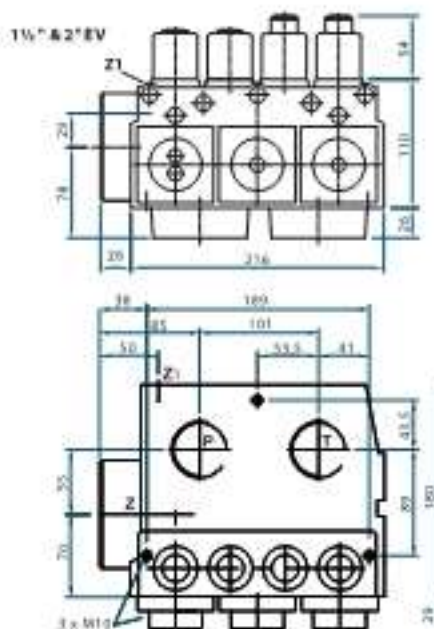
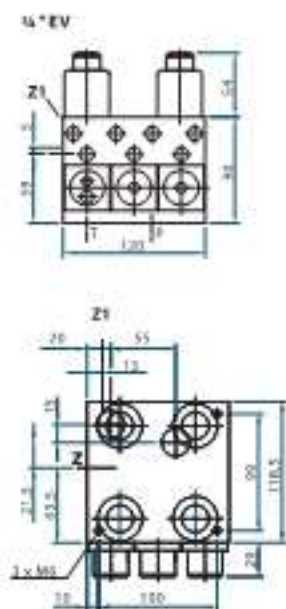


Elevator Sequence



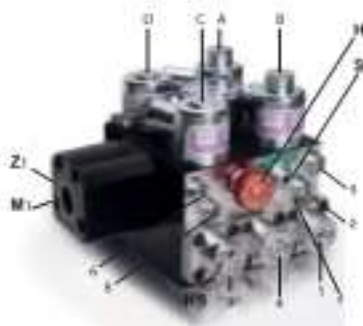
BLAIN Control Valves

EV Dimensions



Positions of Adjustments

- !** Important: Length of 1/4" thread on pump connections should not be longer than 14 mm!



Adjustments UP

- 1 By Pass
- 2 Up Acceleration
- 3 Up Deceleration
- 4 Up Levelling Speed
- 5 Up Stop

Adjustments DOWN

- 6 Down Acceleration
- 7 Down Full Speed
- 8 Down Deceleration
- 9 Down Levelling Speed



Control Elements

- A Solenoid (Up Stop)
- B Solenoid (Up Deceleration)
- C Solenoid (Down Deceleration)
- D Solenoid (Down Stop)
- H Manual Lowering
- S Relief Valve

BLAIN Control Valves

KV Series



KV 1/2" solenoid valves are designed for small hydraulic lifts operating at speeds up to 0.16 m/s (32 fpm) depending on the valve selected. The smooth and accurate ride characteristics of the KV25 valve which includes 'soft stop' in both directions, render it highly suitable for quality home lifts and lifts for the handicapped.

Flow Range: 5 l - 80 l/min. (1.3-20 gpm) - see flow pressure charts

Oil Viscosity: 25-60 cSt. at 40°C (104°F)

Solenoids: AC: 24 V/1.8 A, 42 V/1.0 A, 110 V/0.5 A, 230 V/0.18 A, 50/60 Hz

Solenoids: DC: 12 V/2.1 A, 24 V/1.1 A, 42 V/0.6 A, 80 V/0.3 A, 125 V/0.25 A, 190 V/0.14 A

Ports: P Pump, Z Cylinder and T Tank all G1/2"

Insulation Class, AC and DC: IP 68

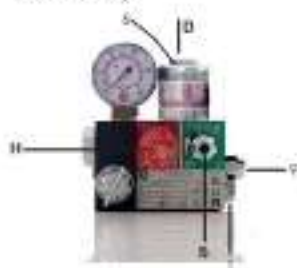
Pressure Range: 8-100 bar (116-1500 psi)

Burst Pressure: 500 bar (7500 psi)

Max. Oil Temperature: 70 °C (158 °F)

KV1P

3 mm socket key



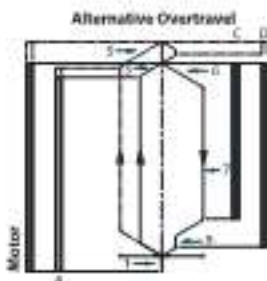
KV1S

3 mm socket key



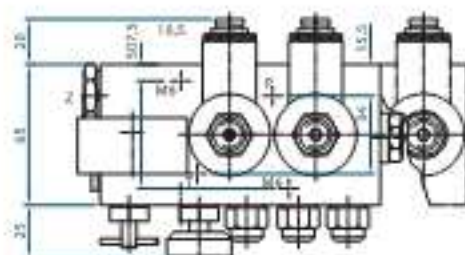
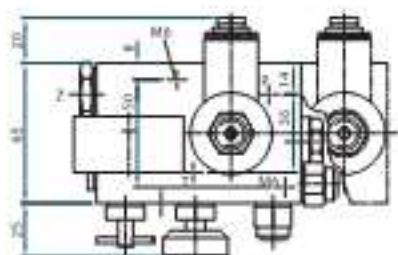
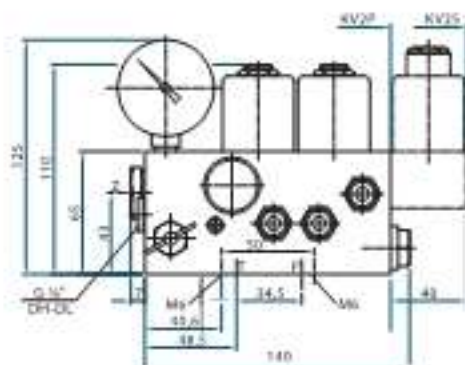
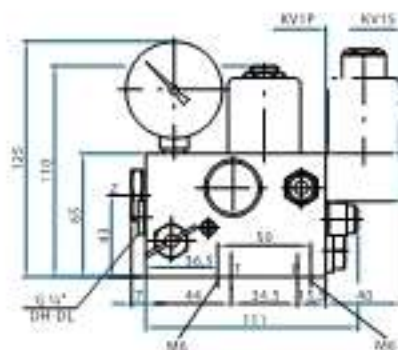
KV2S

3 mm socket key

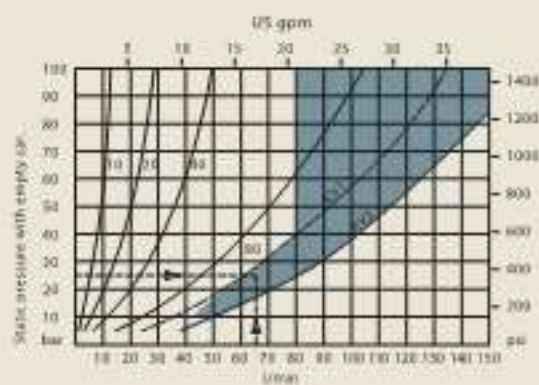


BLAIN Control Valves

KV Dimensions



Insert Selection and Down Flow Chart



For pressure flow conditions within shaded area, use W piping to avoid unnecessary power loss. Pump flows above 80 l/min. are not recommended

SB Submersible motors

Lift Motors

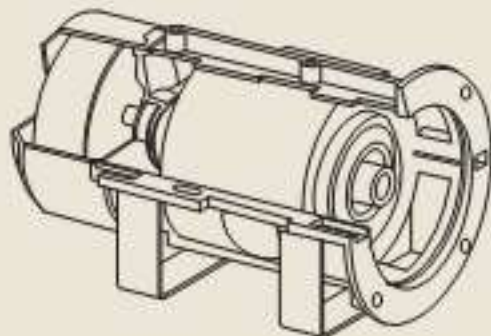
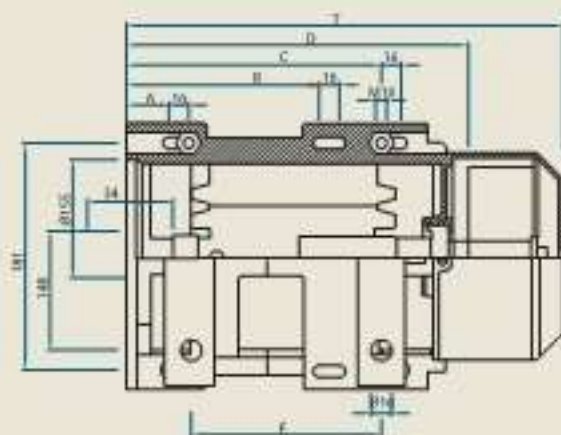


SB Submersible motors

Dimensions



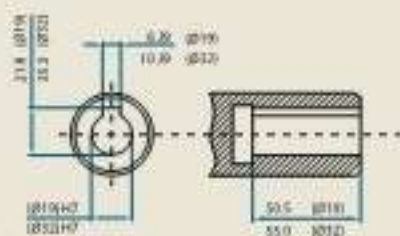
| MOTOR TYPE | POWER | FLY | FLANGE | T | A | B | C | D | E |
|-------------------|-------|------|--------|------|-----|-----|---|-----|---------|
| SBRL550 - SBRL555 | 5.5 | 4.5 | 285 | 28.5 | 141 | | | 227 | 95-127 |
| SBRL150 - SBRL156 | 4.7 | 6.5 | 285 | 28.5 | 141 | | | 227 | 95-127 |
| SBRL160 - SBRL168 | 5.8 | 8 | 285 | 28.5 | 141 | | | 227 | 95-127 |
| SBRL170 - SBRL178 | 7.7 | 10.4 | 285 | 28.5 | 141 | | | 227 | 95-127 |
| SBRL180 - SBRL188 | 9.5 | 15 | 333 | 28.5 | 151 | 201 | | 275 | 102-196 |
| SBRL190 - SBRL198 | 11 | 15 | 333 | 28.5 | 151 | 201 | | 245 | 103-230 |
| SBRL240 - SBRL248 | 12.5 | 17 | 375 | 21 | 191 | 241 | | 315 | 102-259 |
| SBRL250 - SBRL258 | 14.7 | 20 | 375 | 21 | 191 | 241 | | 315 | 102-259 |



Flange details



Shaft details



SEIM Screw Pumps

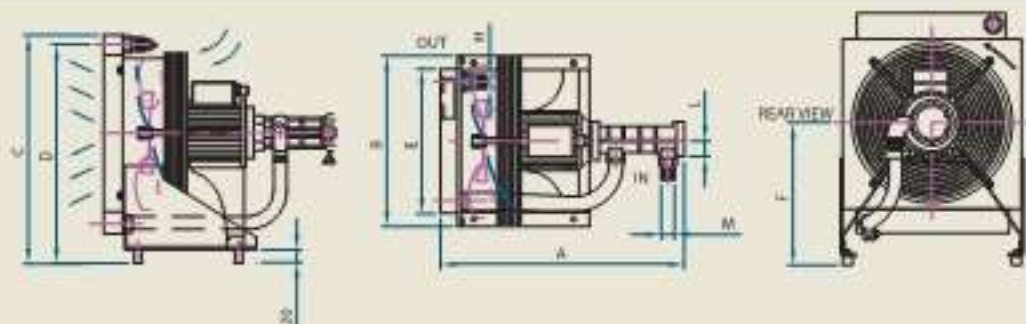


Air Cooling

Dimensions



NEG06
NEG10
NEG14

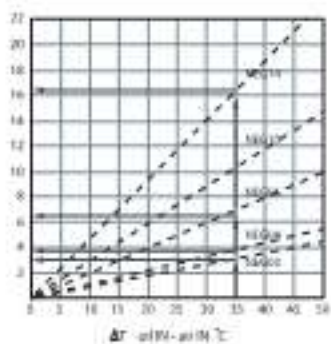


DIMENSIONAL CHART (mm)

| | Kcal/hour ▲ T25°C at 20°C ambient | A | B | C | D | E | F | H | L | M |
|-------|--------------------------------------|-----|-----|-----|-----|-----|-----|-------|----|-------|
| NEG06 | 4800 (7) | 378 | 410 | 538 | 319 | 333 | 303 | 17GAS | 44 | 17GAS |
| NEG10 | 9600 (14.5) | 578 | 410 | 638 | 513 | 335 | 303 | 17GAS | 44 | 17GAS |
| NEG14 | 14400 (21) | 637 | 536 | 695 | 679 | 475 | 340 | 17GAS | 44 | 17GAS |

THERMAL EXCHANGE DIAGRAM

kW Performances NEG range (kW)
INTERMITTENT DUTY



Hydraulic Accessories



RELIEF



HANDPUMP



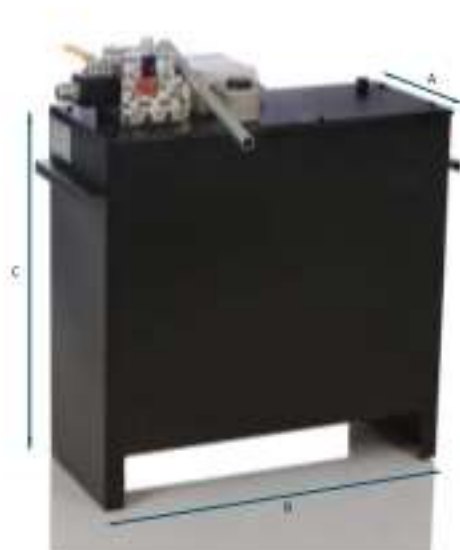
COOLER



RUPTURE VALVE



HFCO Power Units



Task Dimensions

| Size | 60Lit | 70Lit | 110Lit | 135Lit | 210Lit | 320Lit | 550Lit | 450Lit |
|------|-------|-------|--------|--------|--------|--------|--------|--------|
| A | 200 | 200 | 200 | 300 | 400 | 464 | 464 | 704 |
| B | 600 | 600 | 700 | 700 | 830 | 950 | 950 | 1000 |
| C | 510 | 510 | 790 | 800 | 810 | 950 | 1030 | 890 |



Home Lifts



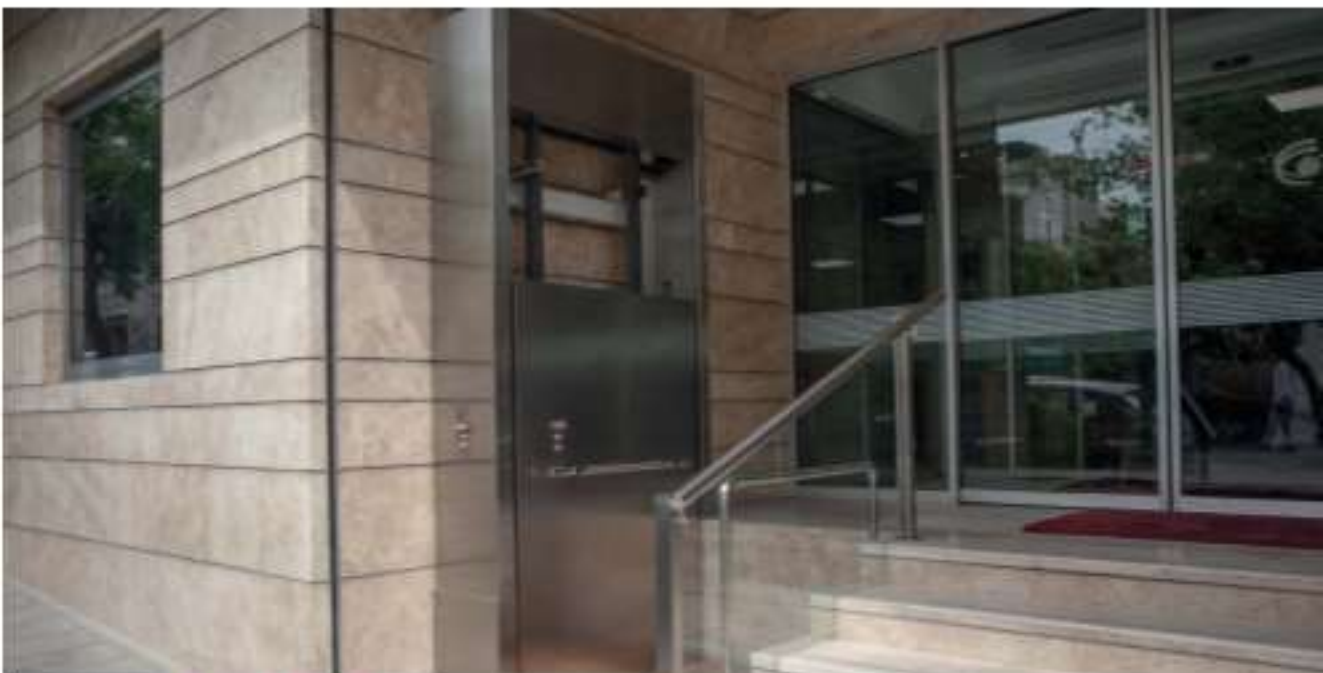
Home Lifts



Home Lifts



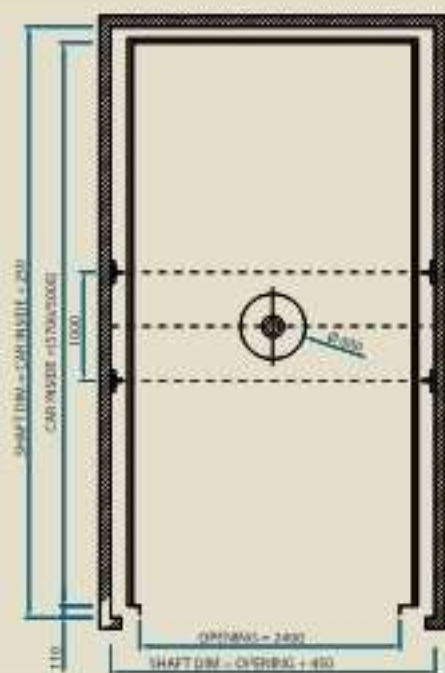
Wheelchair Lifts



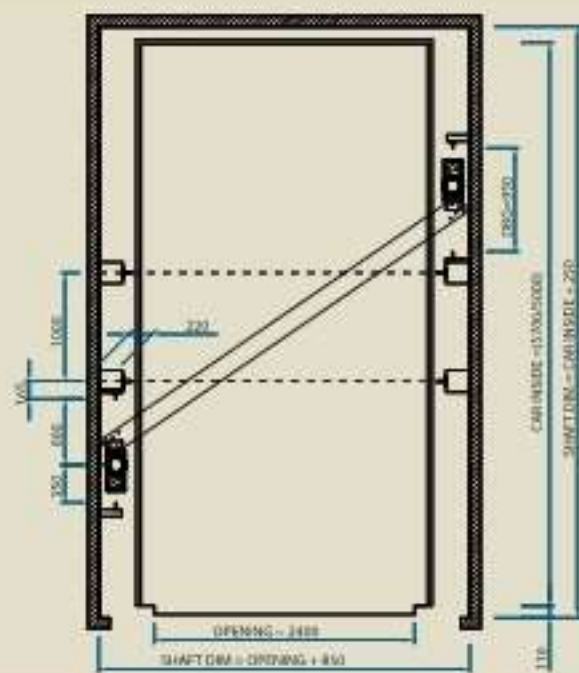
Food Lifts



Car Lifts

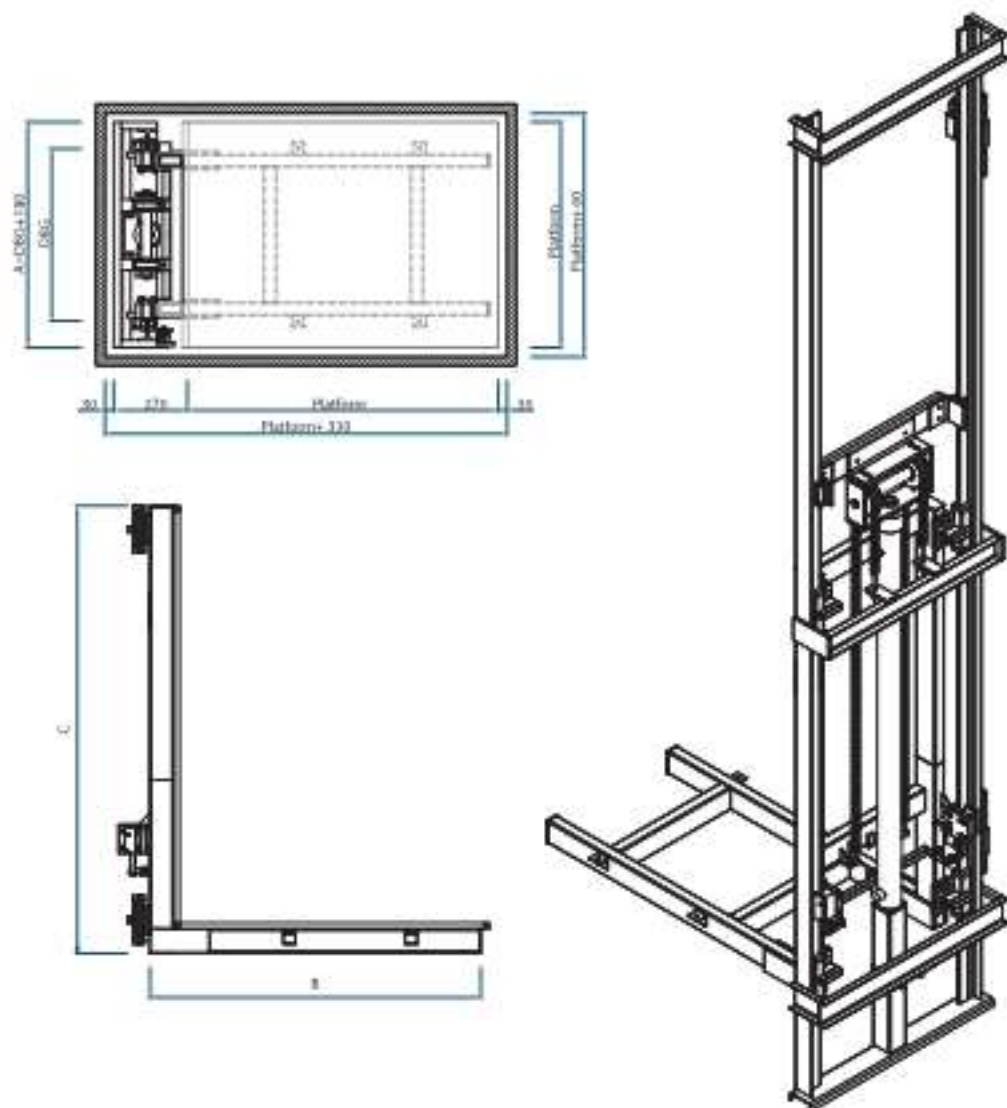


Central Direct Jack



Double Indirect Jack

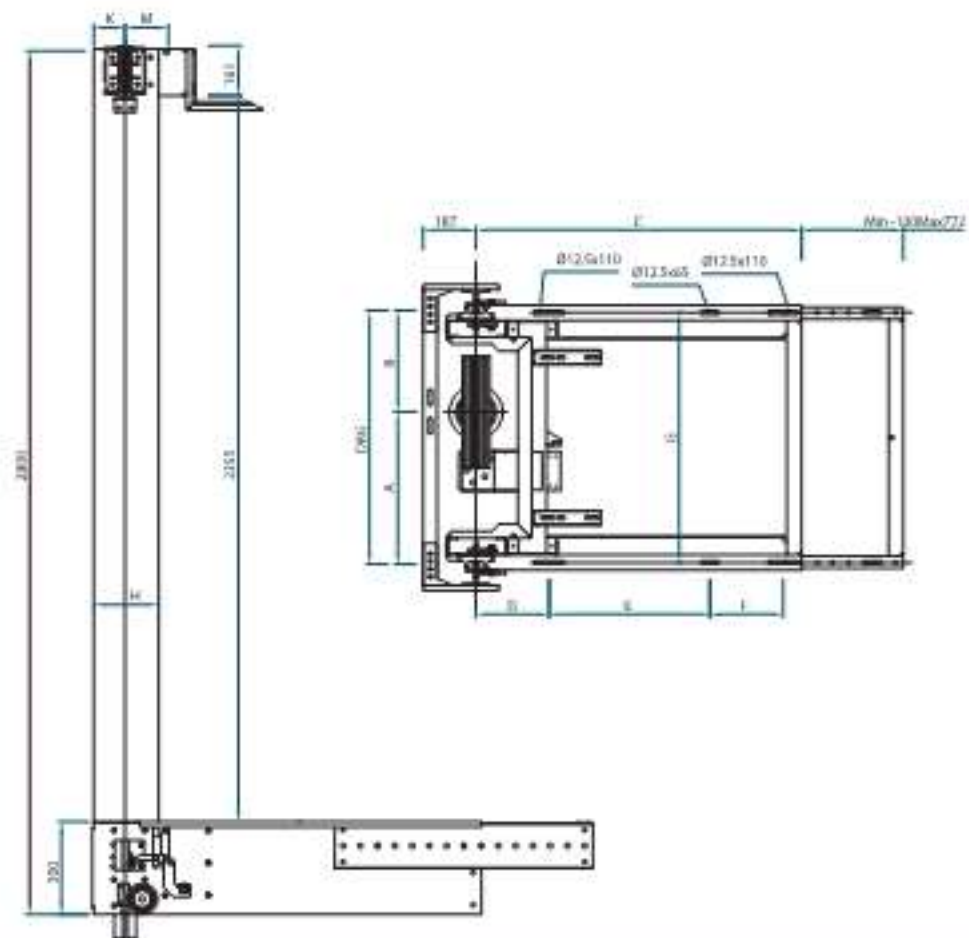
Hydraulic Lifts



| Data sheet | | |
|---------------|----------------------|-----------------------|
| Title | Min. | Max. |
| Altezza (mm) | (TS) 400 (TS) 600 | (TS) 400 (TS) 1000 |
| Ø (mm) | 400 | 1100 |
| Circolo | 1000 | 2500 |
| Trasloco (mm) | 700 | 7500 |
| Capacità (kg) | 50 | 550 |

Carslings

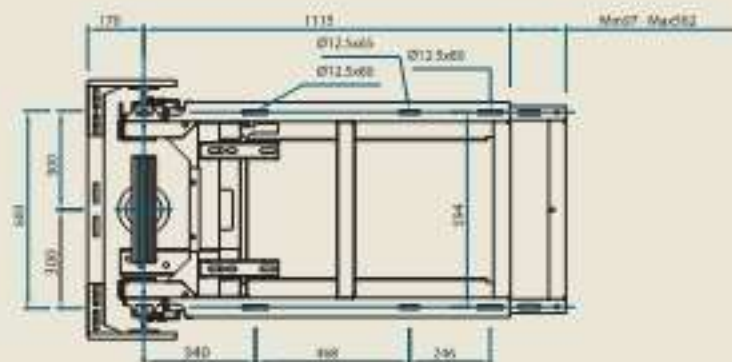
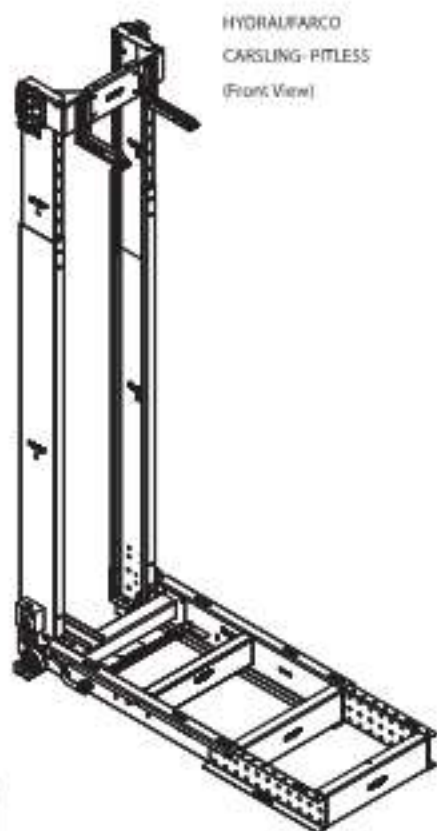
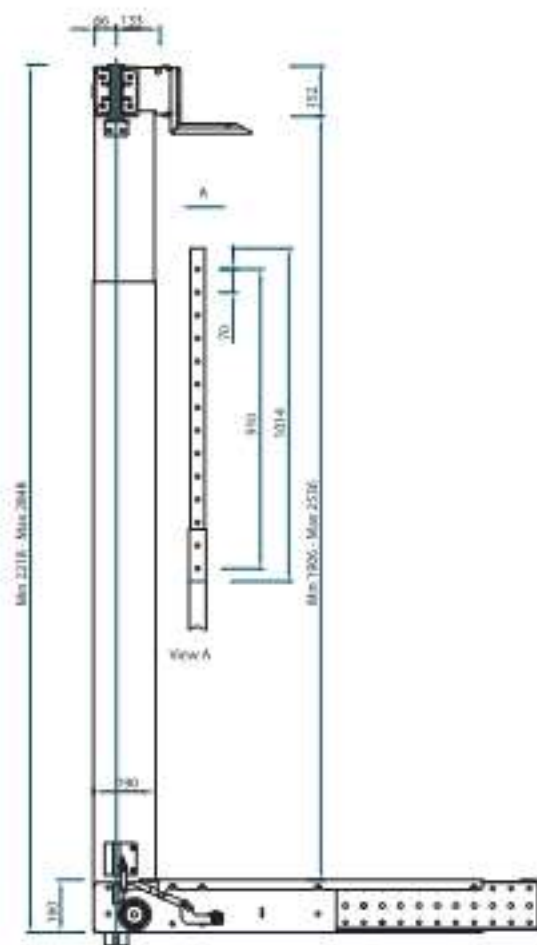




| | | One Sided | | | | Two Sided | |
|-----|----|-----------|------|------|------|-----------|-------|
| DOB | mm | 600 | 800 | 900 | 1100 | 70 | 80-25 |
| A | mm | 300 | 440 | 540 | 740 | 350 | 400 |
| B | mm | 300 | 360 | 360 | 360 | 350 | 400 |
| C | mm | 982 | 1132 | 1156 | 1156 | 982 | 1132 |
| D | mm | 256 | 256 | 260 | 260 | 236 | 236 |
| E | mm | 421 | 571 | 571 | 571 | 421 | 571 |
| F | mm | 261 | 261 | 261 | 261 | 261 | 261 |
| G | mm | 587 | 787 | 887 | 1087 | 667 | 747 |
| H | mm | 190 | 190 | 210 | 210 | 190 | 190 |
| K | mm | 81 | 81 | 102 | 102 | 81 | 81 |
| M | mm | 131 | 131 | 141 | 141 | 131 | 131 |
| P+Q | kg | 1100 | 1250 | 1400 | 1400 | 1250 | 1250 |

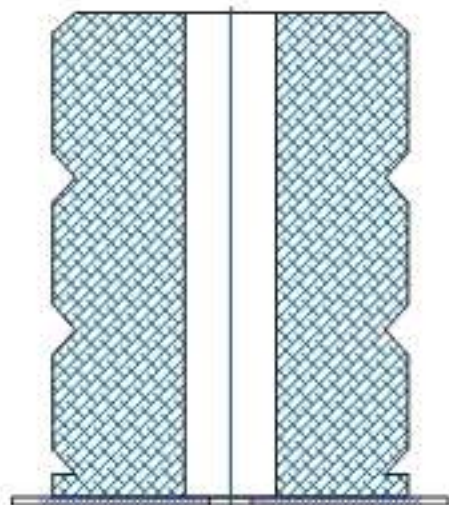
Pitless Carslings

Dimensions

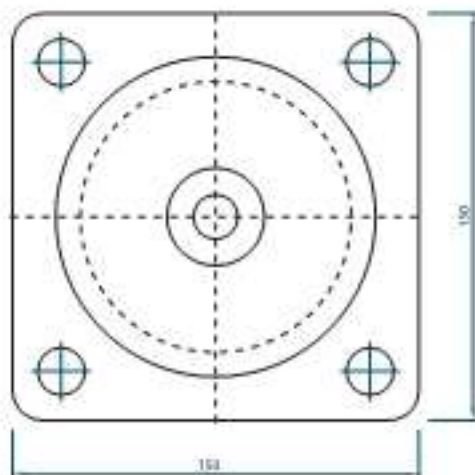


HFCO Polyurethane Buffers

Dimensions

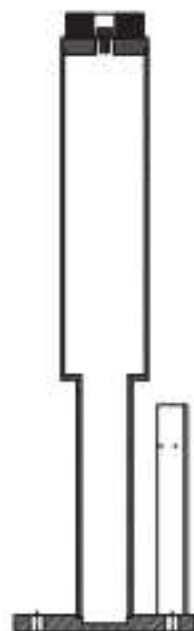


| Diameter | Height | Rated speed(m/s) | Allowable gross mass(kg) |
|----------|--------|------------------|--------------------------|
| 40 | 1800 | <1 | 400 - 1000 |
| 60 | 1950 | <1 | 400 - 1000 |

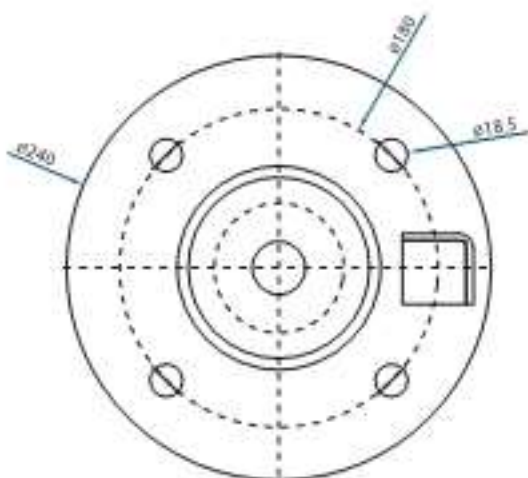


HFCO Hydraulic Buffers

Dimensions



| Type | Stroke(mm) | Height(mm) | Rated speed(m/s) | Allowable gross mass(kg) |
|-------|------------|------------|------------------|--------------------------|
| HB020 | 175 | 8300 | <1.0 | 400 - 2000 |
| HB820 | 270 | 8310 | <2 | 400 - 2000 |



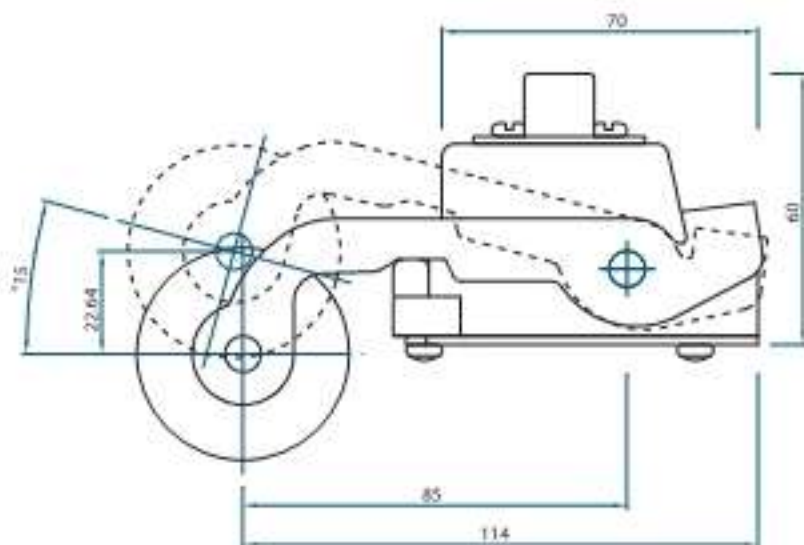
Micro Switch NF

Dimensions



Technical Data

| | |
|-------------------------|----------------------|
| Contact resistant value | Less than 10mΩ |
| Trust of contact point | Over 100gf / contact |
| Lead temperature | +140C |
| Rated voltage | DC125V / AC250V |
| Rated current | DC1A / AC15A |







جساده قدیم کراچ (فتح) ابتدائی جادہ شہر پار، سعید آباد
شہرک صنعتی گلگون، خیابان اول جنوبی، بلاک A
تلفکس: ۳-۲۱۶۵۶۱-۱۵۲ و ۲۱۶۵۶۱۱-۱۹
info@htco.org www.htco.org