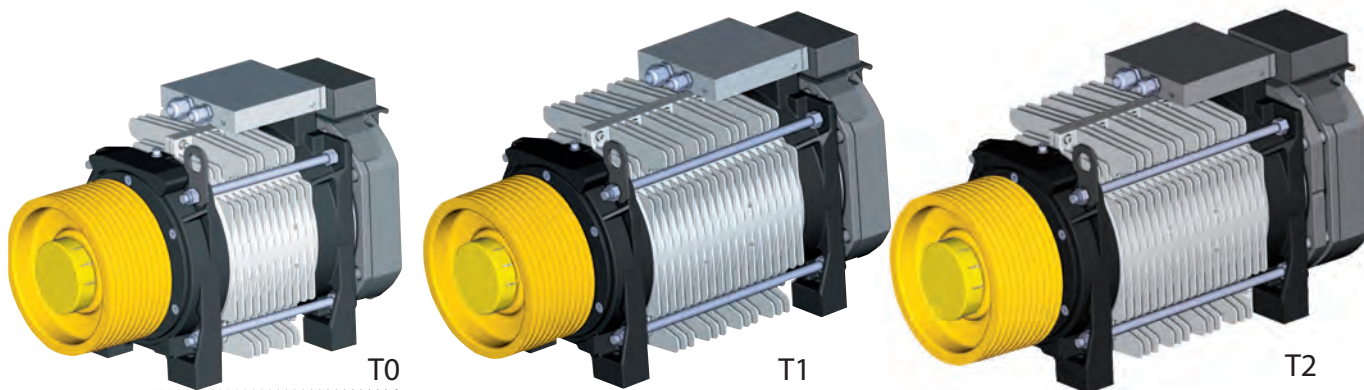


G-300



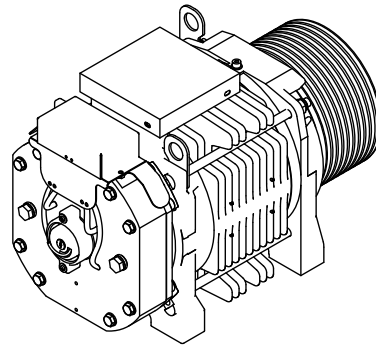
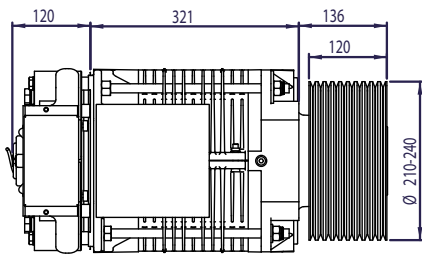
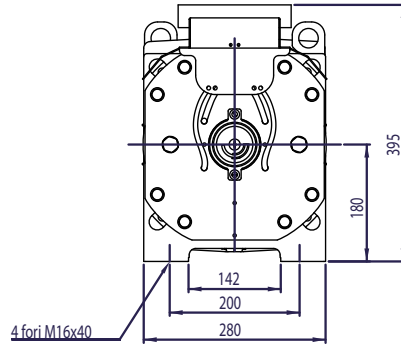
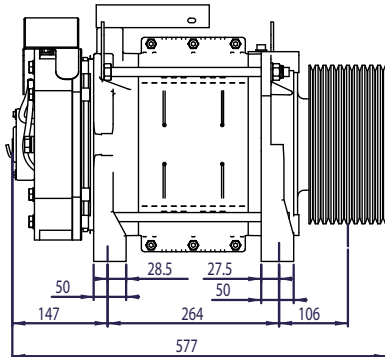
G-300 T0								
senza ventole raffreddamento / without cooling fans					con ventole raffreddamento / with cooling fans			
static load carico statico	2500 kg					2500 kg		
coppia rated torque	270 Nm					320 Nm		
peso / Weight	162 kg					165 kg		
Portata max Max duty load [kg]	225	320	225-320	450	630	450	800	
Tiro Suspension	1/1	1/1	2/1	2/1	2/1	1/1	2/1	
Range vel. cabina Range cabin speed	0.63 - 1.60 m/s					0.63 - 1.60 m/s		
gamma Ø pulegge sheave range Ø	210 - 240 mm					210 mm	210 - 240 mm	
comb. funi max. max ropes combination	n° 10 Ø 6mm n° 10 Ø 6.5/6.7mm							

G-300 T1						G-300 T2		
con e senza ventole raffreddamento / with and without cooling fans						con ventole raffreddamento with cooling fans		
static load carico statico	2500 kg					2500 kg		
coppia rated torque	430 Nm					520 Nm		
peso / Weight	196 kg					200 kg		
Portata max Max duty load [kg]	225-320	450	225-320-450	630-800	1000	630	1000	1250
Tiro Suspension	1/1	1/1	2/1	2/1	2/1	1/1	2/1	
Range vel. cabina Range cabin speed	0.63-1.60					0.63 - 1.60		
gamma Ø pulegge sheave range Ø	210-240-320	210-240	210-240-320	210-240-320	210-240	210 - 240	210-240-320	210-240
comb. funi max. max ropes combination	n°10 Ø 6/6.5/6.7mm n°8 Ø 8mm	n°10 Ø 6mm n°10 Ø 6.5/6.7mm	n°10 Ø 6/6.5/6.7mm n°8 Ø 8mm	n°10 Ø 6/6.5/6.7mm n°8 Ø 8mm	n°10 Ø 6mm n°10 Ø 6.5/6.7mm	n°10 Ø 6mm n°10 Ø 6.5/6.7mm	n°10 Ø 6/6.5/6.7mm n°8 Ø 8mm	n°10 Ø Ø 6mm n°10 Ø 6.5/6.7mm

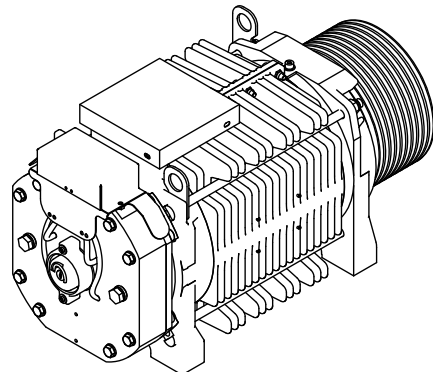
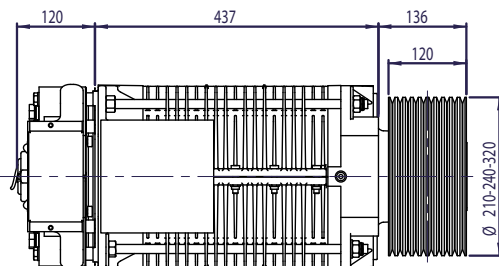
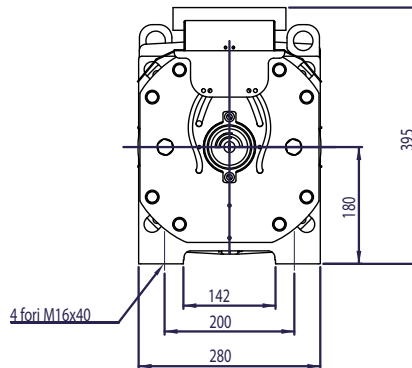
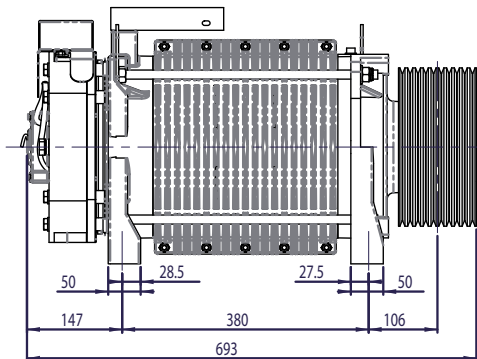
A richiesta disponibili: Leva apertura manuale freno
Available on request: Lever for hand release

G-300

type T0

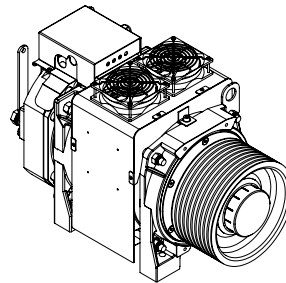
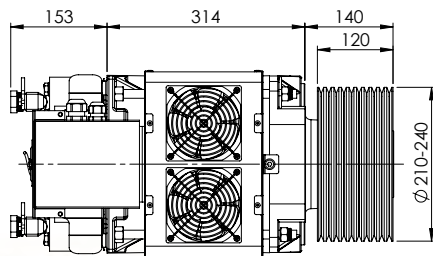
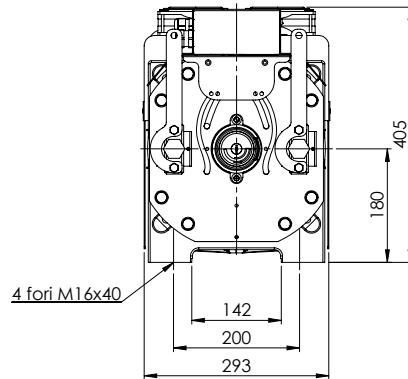
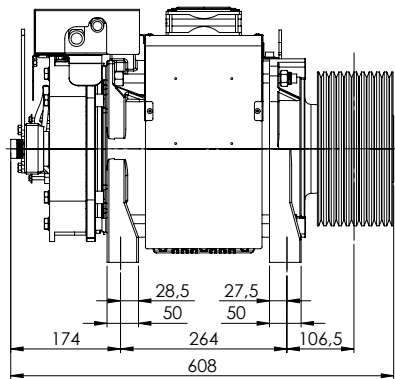


type T1

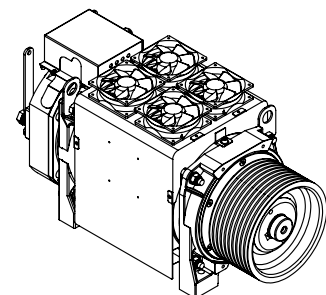
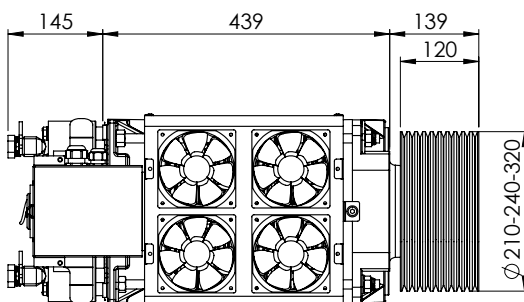
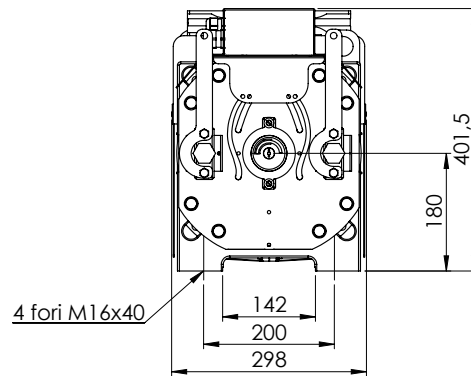
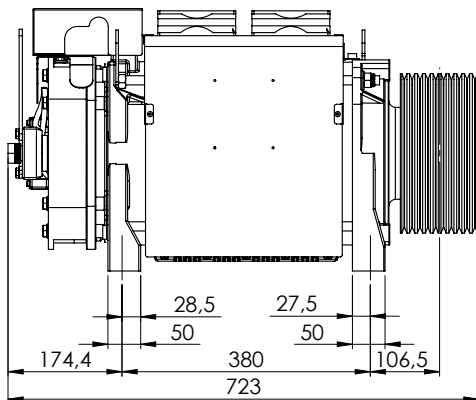


G-300

type T0 con ventilatori/with fans

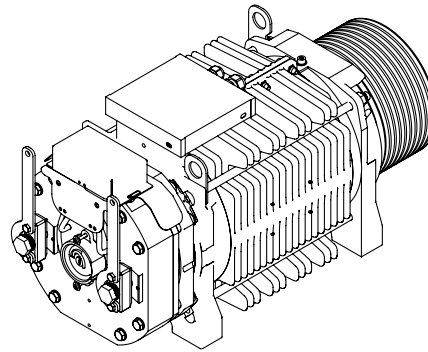
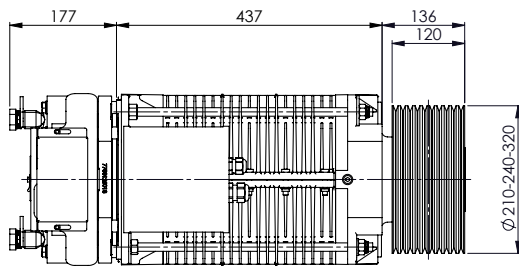
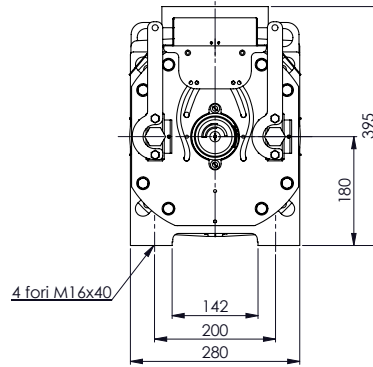
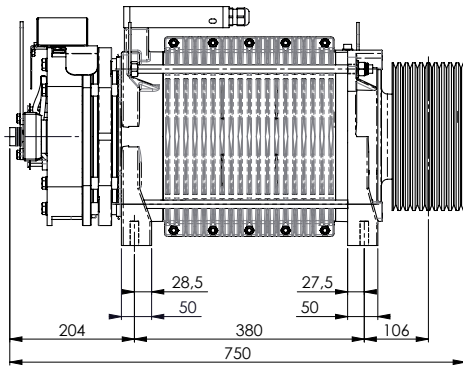


type T1 con ventilatori/with fans

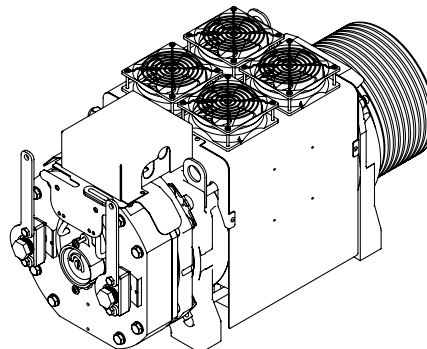
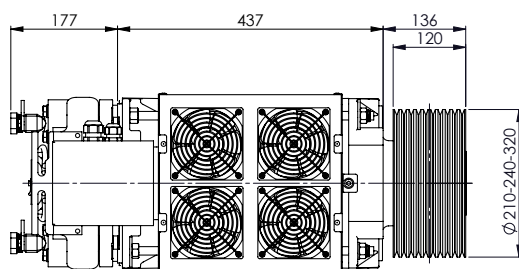
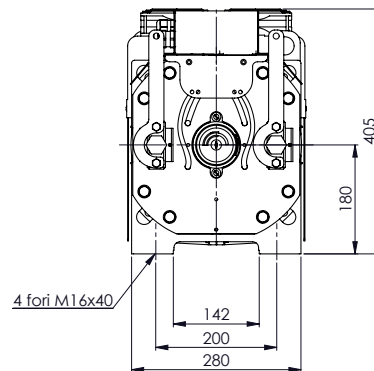
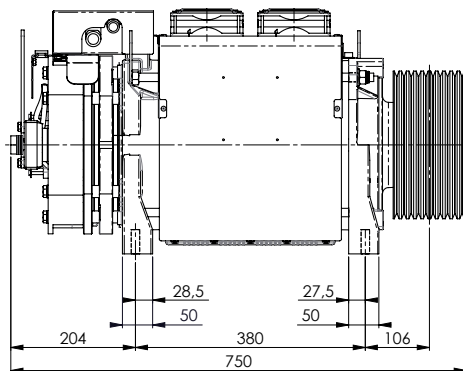


G-300

type T2

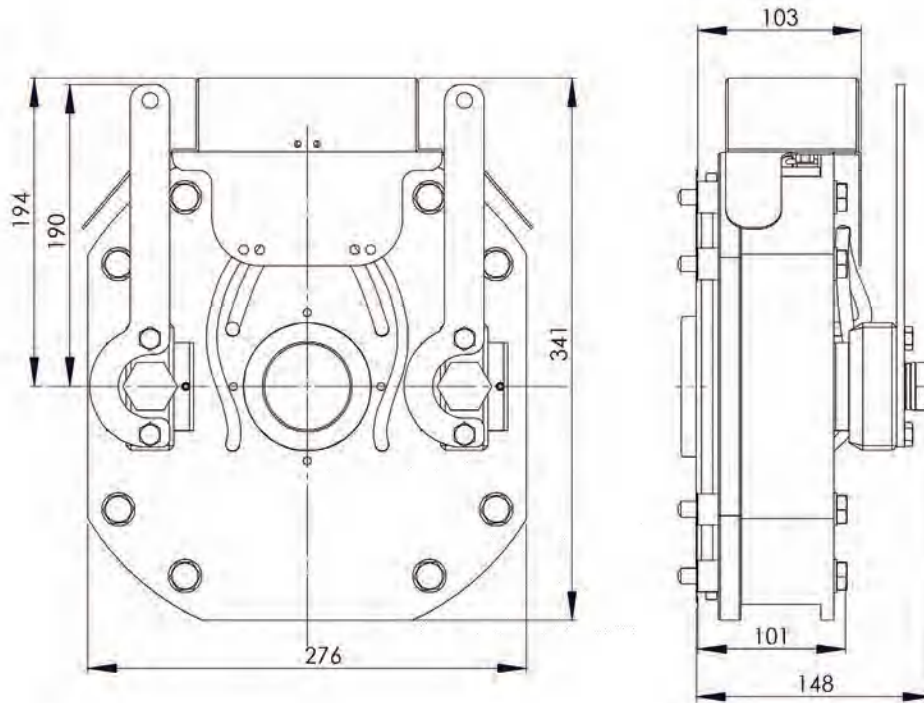


type T2 con ventilatori/with fans



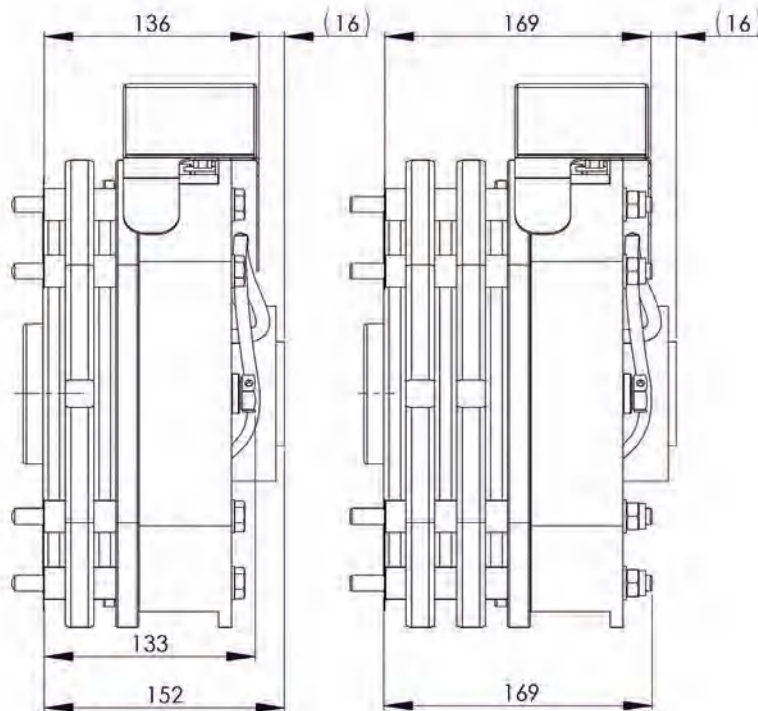
G-300

FRENO DFX Y con e senza leva freno / with and without lever for hand release



*ingombro encoder / dimensions with encoder

DFX1



DFX2

DFX3

G-300 TO T1

COMBINAZIONE FUNI

ROPES COMBINATION

TIRO SUSPENSION 1/1			Corsa Travel 30 mt			
Portata Duty loads [kg]	Velocità Speed [m/s]	Puleggia Sheave [mm]	Tipiche combinazioni funi Typical ropes combination	N° Funì max. Installabile Max ropes nr.	Peso cabina Cabin Weight [kg]	
225	0.63 – 1.60	210-240	4÷6 x ø 6/6.5/6.7	10 x ø 6/6.5/6.7	350	450
225	0.63 – 1.60	320	3÷4 x ø 8	8 x ø 8		
320	0.63 – 1.60	210-240	5÷7 x ø 6/6.5/6.7	10 x ø 6/6.5/6.7	450	550
320	0.63 – 1.60	320	4÷5 x ø 8	8 x ø 8		
450	0.63 – 1.60	210-240	6÷8 x ø 6/6.5/6.7	10 x ø 6.5/6.7	650	850
450	0.63 – 1.60	320	6÷7 x ø 8	8 x ø 8		

COMBINAZIONE FUNI

ROPES COMBINATION

TIRO SUSPENSION 2/1			Corsa Travel 30 mt			
Portata Duty loads [kg]	Velocità Speed [m/s]	Puleggia Sheave [mm]	Tipiche combinazioni funi Typical ropes combination	N° Funì max. Installabile Max ropes nr.	Peso cabina Cabin Weight [kg]	
225	0.63 – 1.60	210-240	3÷4 ø 6/6.5/6.7	10 x ø 6/6.5/6.7	400	500
225	0.63 – 1.60	320	3÷4 x ø 8	8 x ø 8		
320	0.63 – 1.60	210-240	4÷5 ø 6/6.5/6.7	10 x ø 6/6.5/6.7	500	600
320	0.63 – 1.60	320	3÷4 x ø 8	8 x ø 8		
450	0.63 – 1.60	210-240	5÷6 x ø 6/6.5/6.7	10 x ø 6.5/6.7	700	900
450	0.63 – 1.60	320	4÷5 x ø 8	8 x ø 8		
630	0.63 – 1.60	210-240	5÷7 x ø 6/6.5/6.7	10 x ø 6/6.5/6.7	900	1100
630	0.63 – 1.60	320	5÷6 x ø 8	8 x ø 8		
800	0.63 – 1.60	210-240	6÷7 x ø 6/6.5/6.7	10 x ø 6/6.5/6.7	900	1250
800	0.63 – 1.60	320	5÷6 x ø 8	8 x ø 8		
1000	0.63 – 1.60	210-240	7÷8 x ø 6/6.5/6.7	10 x ø 6/6.5/6.7	1200	1400
1000	0.63 – 1.60	320	7÷8 x ø 8	8 x ø 8		

G-300 To

PRESTAZIONI PERFORMANCES

Roping Factor	Max Ropes Weight [kg]	Duty Load [kg]	Cabin Speed [m/s]	Pulley Diameter [mm]	Poles	Speed [rpm]	Frequency [Hz]	Shaft Efficiency	Torque [Nm]	Power Output [kW]
	Note (1)			Note (2)			Note (3)			Note (4)
1	30	225	0,63	210	16	57,3	7,64	0,85	173	1,0
1	30	225	0,63	240	16	50,1	6,68	0,85	197	1,0
1	30	225	0,8	210	16	72,8	9,70	0,85	173	1,3
1	30	225	0,8	240	16	63,7	8,49	0,85	197	1,3
1	30	225	1	210	16	90,9	12,13	0,85	173	1,6
1	30	225	1	240	16	79,6	10,61	0,85	197	1,6
1	30	225	1,6	210	16	145,5	19,40	0,85	173	2,6
1	30	225	1,6	240	16	127,3	16,98	0,85	197	2,6
1	30	320	0,63	210	16	57,3	7,64	0,85	230	1,4
1	30	320	0,63	240	16	50,1	6,68	0,85	263	1,4
1	30	320	0,8	210	16	72,8	9,70	0,85	230	1,8
1	30	320	0,8	240	16	63,7	8,49	0,85	263	1,8
1	30	320	1	210	16	90,9	12,13	0,85	230	2,2
1	30	320	1	240	16	79,6	10,61	0,85	263	2,2
1	30	320	1,6	210	16	145,5	19,40	0,85	230	3,5
1	30	320	1,6	240	16	127,3	16,98	0,85	263	3,5
2	30	225	0,63	210	16	114,6	15,28	0,85	105	1,3
2	30	225	0,63	240	16	100,3	13,37	0,85	119	1,3
2	30	225	0,8	210	16	145,5	19,40	0,85	105	1,6
2	30	225	0,8	240	16	127,3	16,98	0,85	119	1,6
2	30	225	1	210	16	181,9	24,25	0,85	105	2,0
2	30	225	1	240	16	159,2	21,22	0,85	119	2,0
2	30	225	1,6	210	16	291,0	38,80	0,85	105	3,2
2	30	225	1,6	240	16	254,6	33,95	0,85	119	3,2
2	30	320	0,63	210	16	114,6	15,28	0,85	133	1,6
2	30	320	0,63	240	16	100,3	13,37	0,85	152	1,6
2	30	320	0,8	210	16	145,5	19,40	0,85	133	2,0
2	30	320	0,8	240	16	127,3	16,98	0,85	152	2,0
2	30	320	1	210	16	181,9	24,25	0,85	133	2,5
2	30	320	1	240	16	159,2	21,22	0,85	152	2,5
2	30	320	1,6	210	16	291,0	38,80	0,85	133	4,1
2	30	320	1,6	240	16	254,6	33,95	0,85	152	4,1
2	30	450	0,63	210	16	114,6	15,28	0,85	173	2,1
2	30	450	0,63	240	16	100,3	13,37	0,85	197	2,1
2	30	450	0,8	210	16	145,5	19,40	0,85	173	2,6
2	30	450	0,8	240	16	127,3	16,98	0,85	197	2,6
2	30	450	1	210	16	181,9	24,25	0,85	173	3,3
2	30	450	1	240	16	159,2	21,22	0,85	197	3,3
2	30	450	1,6	210	16	291,0	38,80	0,85	173	5,3
2	30	450	1,6	240	16	254,6	33,95	0,85	197	5,3

G-300 T0

Roping Factor	Max Ropes Weight [kg]	Duty Load [kg]	Cabin Speed [m/s]	Pulley Diameter [mm]	Poles	Speed [rpm]	Frequency [Hz]	Shaft Efficiency	Torque [Nm]	Power Output [kW]
	Note (1)			Note (2)			Note (3)			Note (4)
2	30	630	0,63	210	16	114,6	15,28	0,85	227	2,7
2	30	630	0,63	240	16	100,3	13,37	0,85	260	2,7
2	30	630	0,8	210	16	145,5	19,40	0,85	227	3,5
2	30	630	0,8	240	16	127,3	16,98	0,85	260	3,5
2	30	630	1	210	16	181,9	24,25	0,85	227	4,3
2	30	630	1	240	16	159,2	21,22	0,85	260	4,3
2	30	630	1,6	210	16	291,0	38,80	0,85	227	6,9
2	30	630	1,6	240	16	254,6	33,95	0,85	260	6,9
Max Nominal Torque [Nm] =									270	

G-300 T0 - NOTES

Brake Type: Sassi DF series - Standard Supply Voltages: 205 - 180 - 104 - 60 - 48 V DC (Other type on request)
Encoder Type: Absolute Heidenhain with EnDat Interface - Other type on request

Note 1: For higher ropes weights, please contact sales/technical services of Alberto Sassi SpA. - Pulley diameters 210 and 240 mm have obligatory heat treatment and angle grooves defined by the specific certifications of the high resistance ropes manufacturers

Note 2: Details on ropes/grooves provided upon lift data.

Note 3: For frequencies lower than 5 Hz, please contact your inverter supplier

Note 4: Max duty cycle: 180 Sts/h - 40%ED.

The Alberto Sassi SpA reserves the rights to change data and features without previous notice.

G-300 T0

PRESTAZIONI POTENZIATE
PERFORMANCES POWERED

Roping Factor	Max Ropes Weight	Duty Load	Cabin Speed	Pulley Diameter	Poles	Speed	Frequency	Shaft Efficiency	Torque	Power Output	Duty cycle 40%	Duty cycle 20%
	[kg]	[kg]	[m/s]	[mm]		[rpm]	[Hz]	Note (3)	[Nm]	[kW]	180 sts/h	90 sts/h
	Note (1)			Note (2)							fan	fan
1	30	375	0,63	240	16	50,1	6,68	0,85	301	1,6	yes	no
1	30	375	0,8	240	16	63,7	8,49	0,85	301	2,0	yes	no
1	30	375	1	240	16	79,6	10,61	0,85	301	2,5	yes	no
1	30	375	1,6	240	16	127,3	16,98	0,85	301	4,0	yes	no
1	30	400	0,63	210	16	57,3	7,64	0,85	279	1,7	yes	no
1	30	400	0,63	240	16	50,1	6,68	0,85	319	1,7	yes	no
1	30	400	0,8	210	16	72,8	9,70	0,85	279	2,1	yes	no
1	30	400	0,8	240	16	63,7	8,49	0,85	319	2,1	yes	no
1	30	400	1	210	16	90,9	12,13	0,85	279	2,7	yes	no
1	30	400	1	240	16	79,6	10,61	0,85	319	2,7	yes	no
1	30	400	1,6	210	16	145,5	19,40	0,85	279	4,2	yes	no
1	30	400	1,6	240	16	127,3	16,98	0,85	319	4,2	yes	no
1	30	450	0,63	210	16	57,3	7,64	0,85	309	1,9	yes	no
1	30	450	0,8	210	16	72,8	9,70	0,85	309	2,4	yes	no
1	30	450	1	210	16	90,9	12,13	0,85	309	2,9	yes	no
1	30	450	1,6	210	16	145,5	19,40	0,85	309	4,7	yes	no
2	30	750	0,63	240	16	100,3	13,37	0,85	301	3,2	yes	no
2	30	750	0,8	240	16	127,3	16,98	0,85	301	4,0	yes	no
2	30	750	1	240	16	159,2	21,22	0,85	301	5,0	yes	no
2	30	750	1,6	240	16	254,6	33,95	0,85	301	8,0	yes	no
2	30	800	0,63	210	16	114,6	15,28	0,85	279	3,3	yes	no
2	30	800	0,63	240	16	100,3	13,37	0,85	319	3,3	yes	no
2	30	800	0,8	210	16	145,5	19,40	0,85	279	4,2	yes	no
2	30	800	0,8	240	16	127,3	16,98	0,85	319	4,2	yes	no
2	30	800	1	210	16	181,9	24,25	0,85	279	5,3	yes	no
2	30	800	1	240	16	159,2	21,22	0,85	319	5,3	yes	no
2	30	800	1,6	210	16	291,0	38,80	0,85	279	8,5	yes	no
2	30	800	1,6	240	16	254,6	33,95	0,85	319	8,5	yes	no

C_max [Nm]= 320

G-300 T0 - NOTE

Brake Type: DF01 - 205 V DC Standard

Encoder Type: Absolute Heidenhain with EnDat Interface - Other type on request

Note 1: For higher ropes weight, please consult sales/technical services of Alberto Sassi SpA.

Note 2: Details on ropes/grooves provided upon lift data.

Note 3: Shaft efficiency includes divertor pulleys efficiency by considering: 3 divertors for roping 2:1.

The ventilation unit has 2 axial fans.
2500 kg as Max Static Load

The Alberto Sassi SpA reserves the rights to change data and features without previous notice.

G-300 T1

PRESTAZIONI PERFORMANCES

Roping Factor	Max Ropes Weight	Duty Load	Cabin Speed	Pulley Diameter	Poles	Speed	Frequency	Shaft Efficiency	Torque	Power Output
	[kg]									
	Note (1)	[kg]	[m/s]	Note (2)			Note (3)			Note (4)
1	30	225	0,63	210	16	57,3	7,64	0,85	173	1,0
1	30	225	0,63	240	16	50,1	6,68	0,85	197	1,0
1	30	225	0,63	320	16	37,6	5,01	0,85	263	1,0
1	30	225	0,8	210	16	72,8	9,70	0,85	173	1,3
1	30	225	0,8	240	16	63,7	8,49	0,85	197	1,3
1	30	225	0,8	320	16	47,7	6,37	0,85	263	1,3
1	30	225	1	210	16	90,9	12,13	0,85	173	1,6
1	30	225	1	240	16	79,6	10,61	0,85	197	1,6
1	30	225	1	320	16	59,7	7,96	0,85	263	1,6
1	30	225	1,6	210	16	145,5	19,40	0,85	173	2,6
1	30	225	1,6	240	16	127,3	16,98	0,85	197	2,6
1	30	225	1,6	320	16	95,5	12,73	0,85	263	2,6
1	30	320	0,63	210	16	57,3	7,64	0,85	230	1,4
1	30	320	0,63	240	16	50,1	6,68	0,85	263	1,4
1	30	320	0,63	320	16	37,6	5,01	0,85	351	1,4
1	30	320	0,8	210	16	72,8	9,70	0,85	230	1,8
1	30	320	0,8	240	16	63,7	8,49	0,85	263	1,8
1	30	320	0,8	320	16	47,7	6,37	0,85	351	1,8
1	30	320	1	210	16	90,9	12,13	0,85	230	2,2
1	30	320	1	240	16	79,6	10,61	0,85	263	2,2
1	30	320	1	320	16	59,7	7,96	0,85	351	2,2
1	30	320	1,6	210	16	145,5	19,40	0,85	230	3,5
1	30	320	1,6	240	16	127,3	16,98	0,85	263	3,5
1	30	320	1,6	320	16	95,5	12,73	0,85	351	3,5
1	30	450	0,63	210	16	57,3	7,64	0,85	309	1,9
1	30	450	0,63	240	16	50,1	6,68	0,85	353	1,9
1	30	450	0,8	210	16	72,8	9,70	0,85	309	2,4
1	30	450	0,8	240	16	63,7	8,49	0,85	353	2,4
1	30	450	1	210	16	90,9	12,13	0,85	309	2,9
1	30	450	1	240	16	79,6	10,61	0,85	353	2,9
1	30	450	1,6	210	16	145,5	19,40	0,85	309	4,7
1	30	450	1,6	240	16	127,3	16,98	0,85	353	4,7
2	30	225	0,63	210	16	114,6	15,28	0,85	105	1,3
2	30	225	0,63	240	16	100,3	13,37	0,85	119	1,3
2	30	225	0,63	320	16	75,2	10,03	0,85	159	1,3
2	30	225	0,8	210	16	145,5	19,40	0,85	105	1,6
2	30	225	0,8	240	16	127,3	16,98	0,85	119	1,6
2	30	225	0,8	320	16	95,5	12,73	0,85	159	1,6
2	30	225	1	210	16	181,9	24,25	0,85	105	2,0
2	30	225	1	240	16	159,2	21,22	0,85	119	2,0
2	30	225	1	320	16	119,4	15,92	0,85	159	2,0
2	30	225	1,6	210	16	291,0	38,80	0,85	105	3,2
2	30	225	1,6	240	16	254,6	33,95	0,85	119	3,2
2	30	225	1,6	320	16	191,0	25,46	0,85	159	3,2
2	30	320	0,63	210	16	114,6	15,28	0,85	133	1,6
2	30	320	0,63	240	16	100,3	13,37	0,85	152	1,6
2	30	320	0,63	320	16	75,2	10,03	0,85	203	1,6

G-300 T1

Roping Factor	Max Ropes Weight	Duty Load	Cabin Speed	Pulley Diameter	Poles	Speed	Frequency	Shaft Efficiency	Torque	Power Output
	[kg]			[mm]						
	Note (1)	[kg]	[m/s]	Note (2)		[rpm]	Note (3)			Note (4)
2	30	320	0,8	210	16	145,5	19,40	0,85	133	2,0
2	30	320	0,8	240	16	127,3	16,98	0,85	152	2,0
2	30	320	0,8	320	16	95,5	12,73	0,85	203	2,0
2	30	320	1	210	16	181,9	24,25	0,85	133	2,5
2	30	320	1	240	16	159,2	21,22	0,85	152	2,5
2	30	320	1	320	16	119,4	15,92	0,85	203	2,5
2	30	320	1,6	210	16	291,0	38,80	0,85	133	4,1
2	30	320	1,6	240	16	254,6	33,95	0,85	152	4,1
2	30	320	1,6	320	16	191,0	25,46	0,85	203	4,1
2	30	450	0,63	210	16	114,6	15,28	0,85	173	2,1
2	30	450	0,63	240	16	100,3	13,37	0,85	197	2,1
2	30	450	0,63	320	16	75,2	10,03	0,85	263	2,1
2	30	450	0,8	210	16	145,5	19,40	0,85	173	2,6
2	30	450	0,8	240	16	127,3	16,98	0,85	197	2,6
2	30	450	0,8	320	16	95,5	12,73	0,85	263	2,6
2	30	450	1	210	16	181,9	24,25	0,85	173	3,3
2	30	450	1	240	16	159,2	21,22	0,85	197	3,3
2	30	450	1	320	16	119,4	15,92	0,85	263	3,3
2	30	450	1,6	210	16	291,0	38,80	0,85	173	5,3
2	30	450	1,6	240	16	254,6	33,95	0,85	197	5,3
2	30	450	1,6	320	16	191,0	25,46	0,85	263	5,3
2	30	630	0,63	210	16	114,6	15,28	0,85	227	2,7
2	30	630	0,63	240	16	100,3	13,37	0,85	260	2,7
2	30	630	0,63	320	16	75,2	10,03	0,85	346	2,7
2	30	630	0,8	210	16	145,5	19,40	0,85	227	3,5
2	30	630	0,8	240	16	127,3	16,98	0,85	260	3,5
2	30	630	0,8	320	16	95,5	12,73	0,85	346	3,5
2	30	630	1	210	16	181,9	24,25	0,85	227	4,3
2	30	630	1	240	16	159,2	21,22	0,85	260	4,3
2	30	630	1	320	16	119,4	15,92	0,85	346	4,3
2	30	630	1,6	210	16	291,0	38,80	0,85	227	6,9
2	30	630	1,6	240	16	254,6	33,95	0,85	260	6,9
2	30	630	1,6	320	16	191,0	25,46	0,85	346	6,9
2	30	800	0,63	210	16	114,6	15,28	0,85	279	3,3
2	30	800	0,63	240	16	100,3	13,37	0,85	319	3,3
2	30	800	0,63	320	16	75,2	10,03	0,85	425	3,3
2	30	800	0,8	210	16	145,5	19,40	0,85	279	4,2
2	30	800	0,8	240	16	127,3	16,98	0,85	319	4,2
2	30	800	0,8	320	16	95,5	12,73	0,85	425	4,2
2	30	800	1	210	16	181,9	24,25	0,85	279	5,3
2	30	800	1	240	16	159,2	21,22	0,85	319	5,3
2	30	800	1	320	16	119,4	15,92	0,85	425	5,3
2	30	800	1,6	210	16	291,0	38,80	0,85	279	8,5
2	30	800	1,6	240	16	254,6	33,95	0,85	319	8,5
2	30	800	1,6	320	16	191,0	25,46	0,85	425	8,5
2	30	1000	0,63	210	16	114,6	15,28	0,85	339	4,1
2	30	1000	0,63	240	16	100,3	13,37	0,85	388	4,1

G-300 T1

Roping Factor	Max Ropes Weight [kg] Note (1)	Duty Load [kg]	Cabin Speed [m/s]	Pulley Diameter [mm] Note (2)	Poles	Speed [rpm]	Frequency [Hz] Note (3)	Shaft Efficiency	Torque [Nm]	Power Output [kW] Note (4)
2	30	1000	0,8	210	16	145,5	19,40	0,85	339	5,2
2	30	1000	0,8	240	16	127,3	16,98	0,85	388	5,2
2	30	1000	1	210	16	181,9	24,25	0,85	339	6,5
2	30	1000	1	240	16	159,2	21,22	0,85	388	6,5
2	30	1000	1,6	210	16	291,0	38,80	0,85	339	10,3
2	30	1000	1,6	240	16	254,6	33,95	0,85	388	10,3
Max Nominal Torque [Nm] =									430	

G-300 T1 - NOTE

Brake Type: Sassi DF series - Standard Supply Voltages: 205 - 180 - 104 - 60 - 48 V DC (Other type on request)
Encoder Type: Absolute Heidenhain with EnDat Interface - Other type on request

Note 1: For higher ropes weights, please contact sales/technical services of Alberto Sassi SpA. - Pulley diameters 210 and 240 mm with obligatory heat treatment and angle grooves are defined from the specific certifications of the high resistance rope manufacturers

Note 2: Details on ropes/grooves provided upon lift data.

Note 3: For frequencies lower than 5 Hz, please contact your inverter supplier

Note 4: Max duty cycle: 180 Sts/h - 40%ED.

The Alberto Sassi SpA reserves the rights to change data and features without previous notice.

G-300 T2

PRESTAZIONI PERFORMANCES

Roping Factor	Max Ropes Weight	Duty Load	Cabin Speed	Pulley Diameter	Poles	Speed	Frequency	Shaft Efficiency	Torque	Power Output	Duty cycle 40%	Duty cycle 20%
	[kg]	[kg]	[m/s]	[mm]		[rpm]	[Hz]		[Nm]	[kW]	180 sts/h	90 sts/h
	Note (1)			Note (2)				Note (3)			fan	fan
1	30	450	0,63	320	16	37,6	5,01	0,85	471	1,9	yes	no
1	30	450	0,8	320	16	47,7	6,37	0,85	471	2,4	yes	no
1	30	450	1	320	16	59,7	7,96	0,85	471	2,9	yes	no
1	30	450	1,6	320	16	95,5	12,73	0,85	471	4,7	yes	no
1	30	480	0,63	320	16	37,6	5,01	0,85	499	2,0	yes	no
1	30	480	0,8	320	16	47,7	6,37	0,85	499	2,5	yes	no
1	30	480	1	320	16	59,7	7,96	0,85	499	3,1	yes	no
1	30	480	1,6	320	16	95,5	12,73	0,85	499	5,0	yes	no
1	30	600	0,63	240	16	50,1	6,68	0,85	457	2,4	yes	no
1	30	600	0,8	240	16	63,7	8,49	0,85	457	3,0	yes	no
1	30	600	1	240	16	79,6	10,61	0,85	457	3,8	yes	no
1	30	600	1,6	240	16	127,3	16,98	0,85	457	6,1	yes	no
1	30	630	0,63	240	16	50,1	6,68	0,85	478	2,5	yes	no
1	30	630	0,8	240	16	63,7	8,49	0,85	478	3,2	yes	no
1	30	630	1	240	16	79,6	10,61	0,85	478	4,0	yes	no
1	30	630	1,6	240	16	127,3	16,98	0,85	478	6,4	yes	no
1	30	750	0,63	210	16	57,3	7,64	0,85	491	2,9	yes	no
1	30	750	0,8	210	16	72,8	9,70	0,85	491	3,7	yes	no
1	30	750	1	210	16	90,9	12,13	0,85	491	4,7	yes	no
1	30	750	1,6	210	16	145,5	19,40	0,85	491	7,5	yes	no
2	30	900	0,63	320	16	75,2	10,03	0,85	471	3,7	yes	no
2	30	900	0,8	320	16	95,5	12,73	0,85	471	4,7	yes	no
2	30	900	1	320	16	119,4	15,92	0,85	471	5,9	yes	no
2	30	900	1,6	320	16	191,0	25,46	0,85	471	9,4	yes	no
2	30	1000	0,63	320	16	75,2	10,03	0,85	517	4,1	yes	no
2	30	1000	0,8	320	16	95,5	12,73	0,85	517	5,2	yes	no
2	30	1000	1	320	16	119,4	15,92	0,85	517	6,5	yes	no
2	30	1000	1,6	320	16	191,0	25,46	0,85	517	10,3	yes	no
2	30	1125	0,63	240	16	100,3	13,37	0,85	431	4,5	yes	no
2	30	1125	0,8	240	16	127,3	16,98	0,85	431	5,7	yes	no
2	30	1125	1	240	16	159,2	21,22	0,85	431	7,2	yes	no
2	30	1125	1,6	240	16	254,6	33,95	0,85	431	11,5	yes	no
2	30	1250	0,63	240	16	100,3	13,37	0,85	474	5,0	yes	no
2	30	1250	0,8	240	16	127,3	16,98	0,85	474	6,3	yes	no
2	30	1250	1	240	16	159,2	21,22	0,85	474	7,9	yes	no
2	30	1250	1,6	240	16	254,6	33,95	0,85	474	12,6	yes	no

C_Max [Nm] 520

G-300 T2 - NOTE

Brake Type: DF02 - 205 V DC Standard

Encoder Type: Absolute Heidenhain with EnDat Interface - Other type on request

Note 1: For higher ropes weight, please consult sales/technical services of Alberto Sassi SpA.

Note 2: Details on ropes/grooves provided upon lift data.

Note 3: Shaft efficiency includes divertor pulleys efficiency by considering: 3 divertors for roping 2:1.

The ventilation unit has 4 axial fans.
2500 kg as Max Static Load

The Alberto Sassi SpA reserves the rights to change data and features without previous notice.

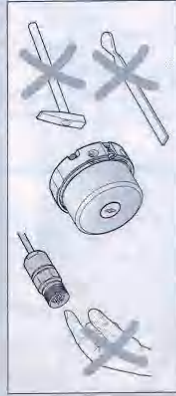
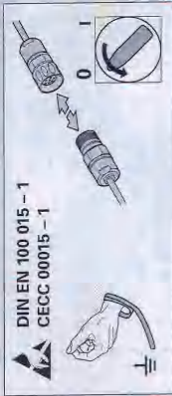
G-300

HEIDENHAIN

Montageanleitung
 Mounting Instructions
 Instructions de montage
 Istruzioni di montaggio
 Instrucciones de montaje

ECN 413 EnDat01

6/2007



Im Lieferumfang enthalten
 Included in delivery
 Contenu dans la fourniture
 Standard di fornitura
 Elementos suministrados

Fleckbeschichtung
 Patch coating
 Enduit autoéchant
 Rivestimento
 Recubrimiento tintado

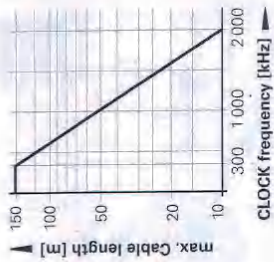
M5x50-8,8 DIN 6912
 ID 202-264-36

DR. JOHANNES HEIDENHAIN GmbH
 Dr.-Johannes-Heidenhain-Straße 5
 83301 Traunreut, Germany
 ☎ +49 (8669) 31-0
 📠 +49 (8669) 5061
 ✉ E-Mail: info@heidenhain.de

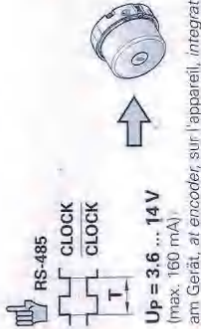
Technical support ☎ +49 (8669) 32-1000
Measuring systems ☎ +49 (8669) 31-3104
 ✉ E-Mail: service.mis.support@heidenhain.de
TMC support ☎ +49 (8669) 31-3101
 ✉ E-Mail: service.nc-support@heidenhain.de
NC programming ☎ +49 (8669) 31-3103
 ✉ E-Mail: service.nc-pgm@heidenhain.de
PLC programming ☎ +49 (8669) 31-3102
 ✉ E-Mail: service.plc@heidenhain.de
Lathe controls ☎ +49 (8669) 31-3105
 ✉ E-Mail: service.lathe-support@heidenhain.de
 www.heidenhain.de



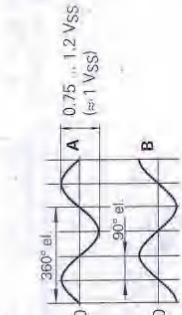
Ve 00
 629 087-91 - 12 - 6/2007 - E - Printed in Germany - Änderungen vorbehalten
 Subject to change without notice - Sous réserve de modifications - Con riserva di modifiche - Sujeto a modificaciones



$$f_c = \frac{1}{T}$$



EN 50 178/4-98; 5.2.9.5
 IEC 364-4-11; T992; 4.11 (PELV/SELV)
 (siehe: see, voir, vedi, véase
 HEIDENHAIN D 231 929)



1) Innenschirm
 Internal shield
 Blindage interne
 Schermo interno
 Blandeje interno

Kabelschirm mit Gehäuse verbunden
 Cable shield connected to housing
 Blindage du câble relié au boîtier
 Collegare lo schermo del cavo alla carcassa
 Pantalla del cable conectada a carcasa

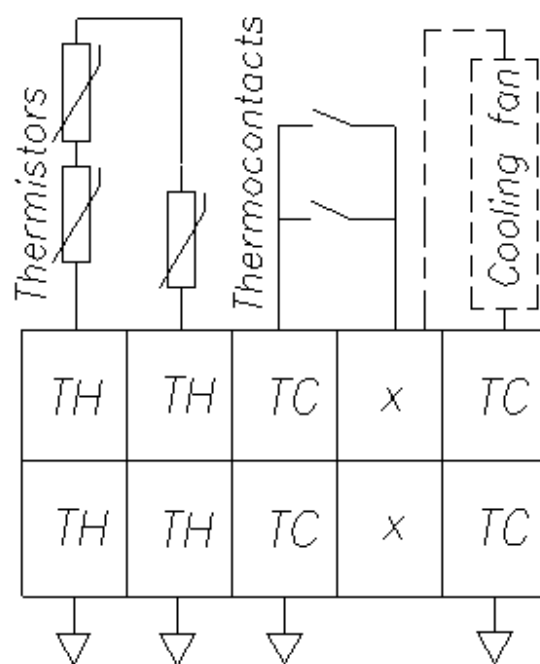
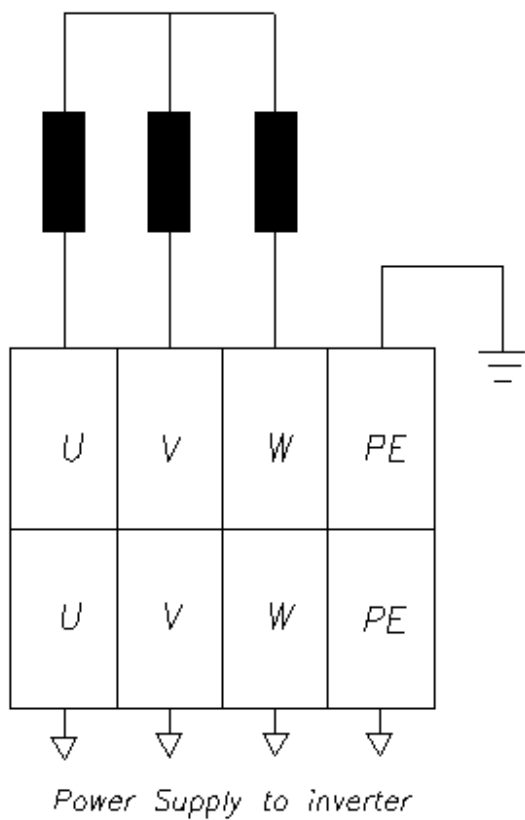


7	1	10	4	15	16	12	13	14	17	8	9	11
Up	Sensor Up	0V	Sensor 0V	A+	A-	B+	B-	DATA	DATA	CLOCK	CLOCK	CLOCK
brgn BM/GN	bl BL	wh WH/GN	ws WH	gns GN/BK	ges YL/BK	bls BL/BK	rt RD/BK	gr GY	rs PK	vio VI	ge YL	

Nichtverwendete Pins oder Litzen dürfen nicht belegt werden!
 Vacant pins or wires must not be used!
 Les plots ou fils non utilisés ne doivent pas être raccordés!
 I pin o i fili inutilizzati non devono essere occupati!
 ¡No conectar los pins o hilos no utilizados!

G-300

SCHEMA COLLEGAMENTO SCATOLA MORSETTIERA CONNECTION DIAGRAM TO TERMINAL BOX



9800000371a